

بنام خدا

# تیانا

---

دفترچه راهنمای مشتری

## پیش‌گفتار:

به خانواده رو به گسترش مالکان خودرو ————— یان خوش آمدید. این خودرو با اطمینان به شما ارائه شده و با استفاده از آخرین فناوری روز دنیا و با روش های دقیق کنترل کیفی تولید شده است.

این کتابچه راهنما، به منظور کمک و شناخت شما نسبت به عملکرد این خودرو و نحوه مراقبت و نگه داری آن تهیه شده است تا از کیلومترها رانندگی با آن لذت ببرید. لطفا قبل از استفاده از خودرو، این کتابچه راهنما را مطالعه کنید.

این کتابچه، اطلاعات ضمانت، چگونگی تعمیرات ونگه داری و جزئیات مربوط به گارانتی خودروی شما را به تفصیل توضیح می دهد.

نمایندگی مجاز نیسان شناخت و اطلاعات کامل از خودرو شما را دارد. در صورت نیاز به هر گونه خدمات و یا سوالی، خوشحال می شویم که با داشتن منابع بی شمار موجود، به شما یاری دهیم.

## اطلاعات مهم ایمنی

چاپ آن می باشد. شرکت حق تغییر مشخصات یا طرح ها را بدون اطلاع و داشتن تعهدی برای خود محفوظ می دارد.

## یادآوری هایی برای ایمنی

### تغییر خودرو

نباید در این خودرو تغییری داده شود. این تغییر ممکن است عملکرد، ایمنی و دوام خودرو را تحت تاثیر قرار دهد و حتی ممکن است بر خلاف قوانین دولتی باشد.

علاوه بر آن، صدمات و یا مشکلات ایجاد شده ناشی از تغییرات، تحت پوشش ضمانت سایپا یدک نخواهد بود.

جهت اطمینان از سفر ایمن وکامل برای شما و سرنشینانتان، قوانین مهم رانندگی زیر را رعایت کنید!

- هرگز در شرایطی که تحت تاثیر الکل ویا مواد مخدر می باشید، رانندگی نکنید.
- همیشه به تابلو های حداکثر سرعت مجاز توجه کنید و هرگز با سرعت غیر مجاز رانندگی نکنید.

### اول مطالعه کنید - سپس با ایمنی رانندگی کنید

قبل از استفاده از خودرو این کتابچه راهنما ی مشتری را به دقت مطالعه کنید. بدین صورت با شرایط نگه داری و کنترل خودرو آشنا می شوید، این به شما کمک می کند تا خودرو خود را ایمن برانید.

- هنگام رانندگی کمر بند ایمنی را ببندید و از سیستم محافظ کودک استفاده کنید. کودکان زیر ۱۳ سال می بایست در صندلی عقب بنشینند.

- همیشه اطلاعات نحوه استفاده مناسب از امکانات ایمنی را به سرنشینان خودرو ارائه کنید.

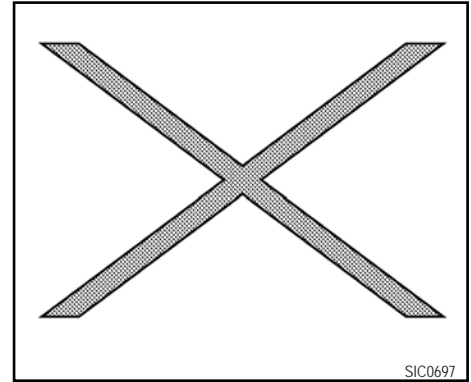
در این راهنما، از علامت **⚠** با کلمه هشدار استفاده کرده ایم. از این علامت برای اشاره به وجود خطری که ممکن است منجر به جرح و یا مرگ شود استفاده شده است. جهت جلوگیری و کاهش خطر، روشهای ارائه شده را باید با دقت اجرا کنید.

- همیشه اطلاعات مهم ایمنی این "کتابچه راهنما" را مرور کنید.

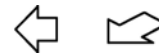
### زمان مطالعه کتابچه راهنما:

در این راهنما، از علامت **⚠** با کلمه احتیاط نیز استفاده کرده ایم. از این علامت برای اشاره به وجود خطری که ممکن است باعث ایجاد آسیب های جزئی و متوسط ویا آسیب هایی به خودرو شما شود استفاده شده است. جهت جلوگیری و کاهش خطر، روشهای ارائه شده را باید با دقت اجرا کنید.

از آنجائی که این کتابچه راهنما حاوی اطلاعات مربوط به همه تیپ های این مدل خودرو نیسان می باشد، تجهیزات ارائه شده در آن بسته به کشور سفارش دهنده خودرو متفاوت می باشد و ممکن است بخشی از اطلاعات آن در خودرو شما کاربرد نداشته باشد. کلیه اطلاعات و مشخصات و تصاویر این کتابچه راهنما مربوط به زمان



اگر این علامت را مشاهده کردید این بدین معنی است که " این کار را انجام ندهید" و یا " اجازه ندهید که این اتفاق بیفتد".



اگر در شکلی علامتی شبیه به این تصاویر دیدید، این بدین معنی است که فلش جلوی خودرو را نشان می دهد.



فلش های شبیه به این در شکل ها، نشانگر حرکت و یا فعالیت می باشد.



فلش های شبیه به این ها در شکل ها، توجه شما را به موردی در آن شکل جلب می کند.

### توجه:

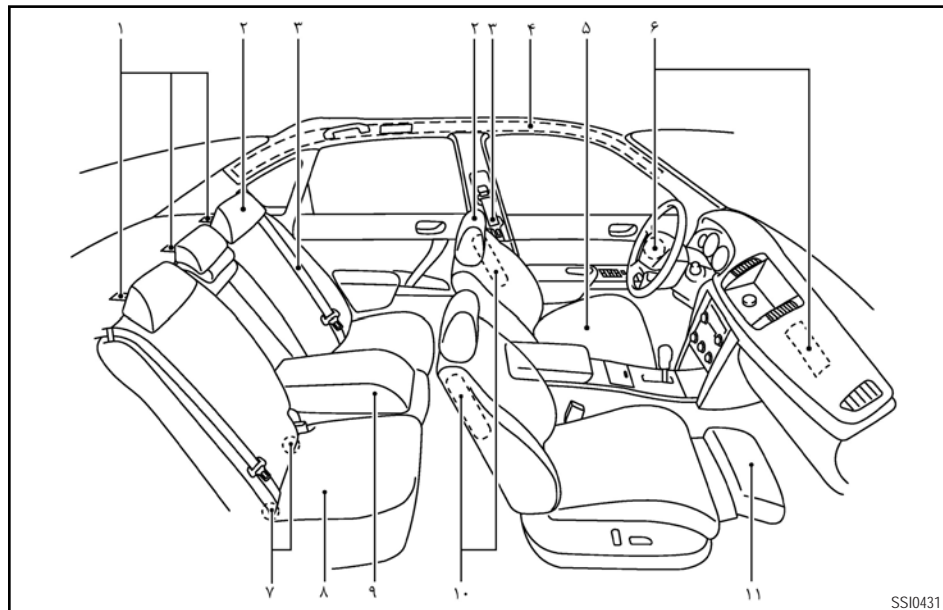
از آنجا که این کتابچه حاوی اطلاعات مربوط به همه تیپ های این مدل خودرو نیشان می باشد، لذا ممکن است بخشی از اطلاعات آن در خودرو شما کاربرد نداشته باشد.

# فهرست مطالب

♦	جدول مصور مطالب
۱	ایمنی - صندلی ها، کمربندهای ایمنی و سیستم محافظ تکمیلی
۲	کنترل ها و نشانگر ها
۳	تنظیمات و بازرسی قبل از رانندگی
۴	صفحه نمایش، بخاری، کولر و سیستم صوتی
۵	روشن کردن و رانندگی
۶	در مواقع اضطراری
۷	ظاهر و مراقبت
۸	تعمیرات و کارهایی که خودتان باید انجام دهید
۹	اطلاعات فنی
۱۰	راهنمای گارانتی، سرویس و نگهداری
۱۱	لیست نمایندگی های مجاز

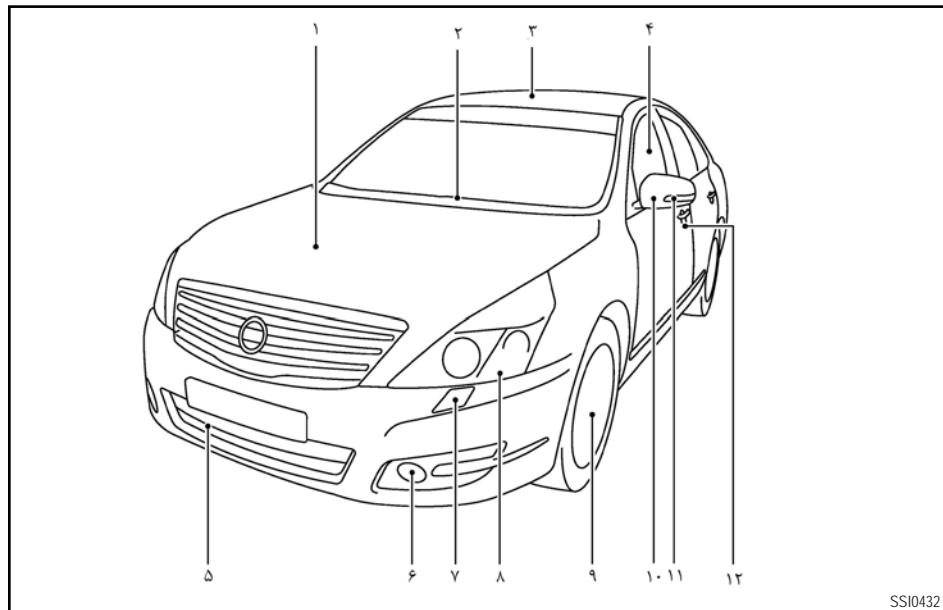
## ◆ جدول مصور مطالب

صفحه نشانگرها.....	۱۰	صندلی ها، کمربندهای ایمنی و سیستم محافظ تکمیلی سیستم (SRS).....	۵
مدل فرمان چپ (LHD).....	۱۰	جلوی خودرو.....	۶
نشانگرها و درجه ها.....	۱۱	عقب خودرو.....	۷
محفظه موتور.....	۱۲	کابین.....	۸
مدل موتور VQ25DE/VQ35DE.....	۱۲	کابین.....	۹
		مدل فرمان چپ (LHD).....	۹



- |  |   |
|--|---|
| ۱. قلاب های سیستم محافظ کودک (تسمه مهار بالایی سیستم محافظ کودک) (صفحه ۳۳) | ۷. قلاب های پایین سیستم محافظ کودک ایزوفیکس (صفحه ۳۲) |
| ۲. پشت سری (صفحه ۲۱)   | ۸. صندلی های عقب                                      |
| ۳. کمربند های ایمنی (صفحه ۲۳)  | - محافظ های کودک (صفحه ۲۹)                            |
| - سیستم کمربند پیش کشنده (صفحه ۴۶)   | ۹. زیر آرنجی (صفحه ۲۳)                                |
| ۴. کیسه هوای پرده ای* (صفحه ۴۲)  | ۱۰. کیسه های هوای جانبی* (صفحه ۴۲)                    |
| ۵. صندلی های جلو (صفحه ۱۶)   | ۱۱. بالشتک زیر پایی* (صفحه ۱۹)                        |
| ۶. کیسه های هوای جلو (صفحه ۴۲)   | * در صورت تجهیز                                       |

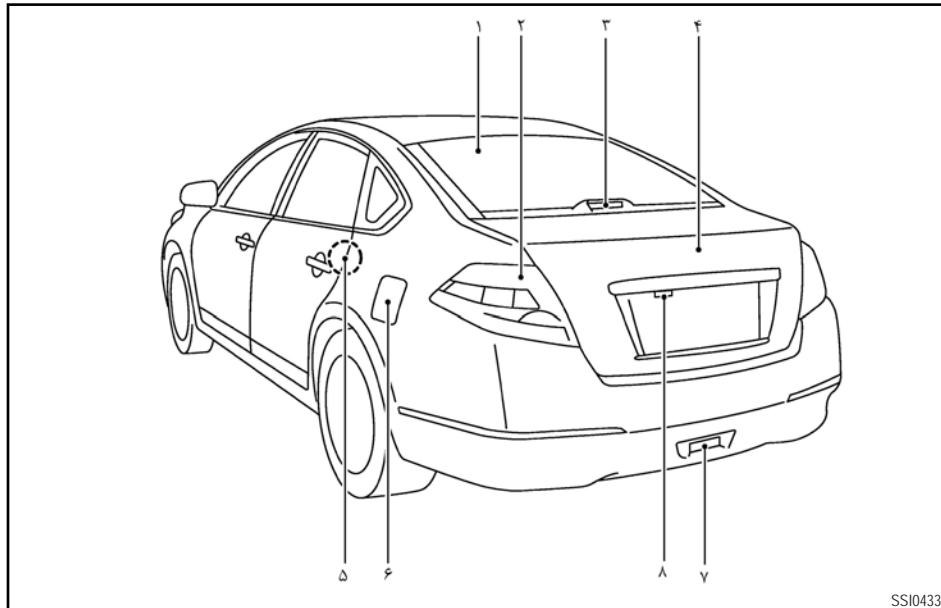
- رینگ ها و لاستیک ها (صفحه ۲۲۱)
  - پنچرشدن لاستیک (صفحه ۱۷۰)
  - مشخصات لاستیک (صفحه ۲۳۱)
  - ۱۰. آینه بغل (صفحه ۱۱۸)
  - ۱۱. چراغ راهنمای جانبی
  - عملکرد کلید (صفحه ۷۶)
  - تعویض لامپ (صفحه ۲۱۶)
  - ۱۲. درب ها
  - کلیدها (صفحه ۹۶)
  - قفلهای درب (صفحه ۹۸)
  - سیستم کلید هوشمند\* (صفحه ۱۰۰)
  - سیستم ریموت کنترل (صفحه ۱۰۹)
  - سیستم امنیتی (صفحه ۱۱۲)
- °: در صورت تجهیز



SSI0432

- |                                   |                                   |
|-----------------------------------|-----------------------------------|
| ۱. درب موتور (صفحه ۱۱۴)           | ۶. چراغ های مه شکن                |
| ۲. شیشه شوی و برف پاک کن شیشه جلو | - عملکرد کلید (صفحه ۷۶)           |
| - عملکرد کلید (صفحه ۷۸)           | - تعویض لامپ (صفحه ۲۱۶)           |
| - تیغه قابل تعویض (صفحه ۲۰۷)      | ۷. شوینده چراغ های جلو* (صفحه ۷۵) |
| - مایع شیشه شوی (صفحه ۲۰۸)        | ۸. چراغ های جلو و چراغ های راهنما |
| ۳. سان روف* (صفحه ۸۲)             | - عملکرد کلید (صفحه ۷۳)           |
| ۴. شیشه بالابر برقی (صفحه ۸۰)     | - تعویض لامپ (صفحه ۲۱۶ و ۲۱۴)     |
| ۵. فلاپ بکسل (صفحه ۱۷۹)           | ۹. لاستیک ها                      |

۸. دوربین دید عقب خودرو<sup>۰</sup>  
<sup>۰</sup>: در صورت تجهیز



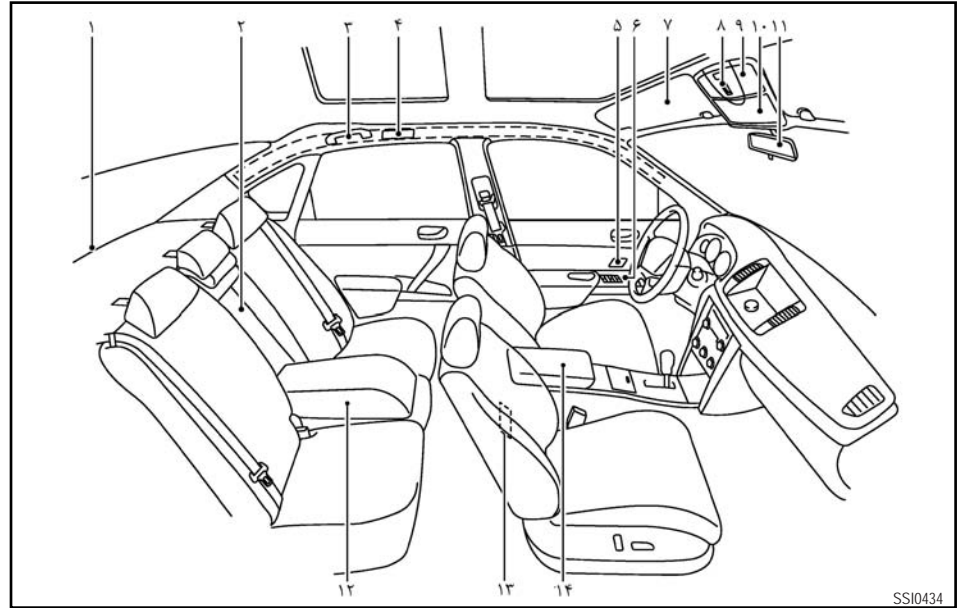
SSI0433

- |   |                                      |
|---|--------------------------------------|
| ۱. شیشه گرم کن عقب (صفحه ۷۹)                | - سیستم ریموت کنترل (صفحه ۱۰۹)       |
| ۲. مجموعه چراغ های عقب                      | ۵. قفل ایمنی کودک درب عقب (صفحه ۱۰۰) |
| - عملکرد کلید (صفحه ۷۶)                     | ۶. درب باک سوخت                      |
| - تعویض لامپ (صفحه ۲۱۶)                     | - عملکرد (صفحه ۱۱۶)                  |
| ۳. چراغ سوم ترمز عقب                        | - توصیه هایی در مورد سوخت (صفحه ۲۲۷) |
| - تعویض لامپ (صفحه ۲۱۶)                     | ۷. چراغ مه شکن <sup>۰</sup>          |
| ۴. درب صندوق عقب (صفحه ۱۱۵)                 | - عملکرد کلید (صفحه ۷۶)              |
| - سیستم کلید هوشمند <sup>۰</sup> (صفحه ۱۰۰) | - تعویض لامپ (صفحه ۲۱۶)              |



۱۲. زیر آرنجی عقب

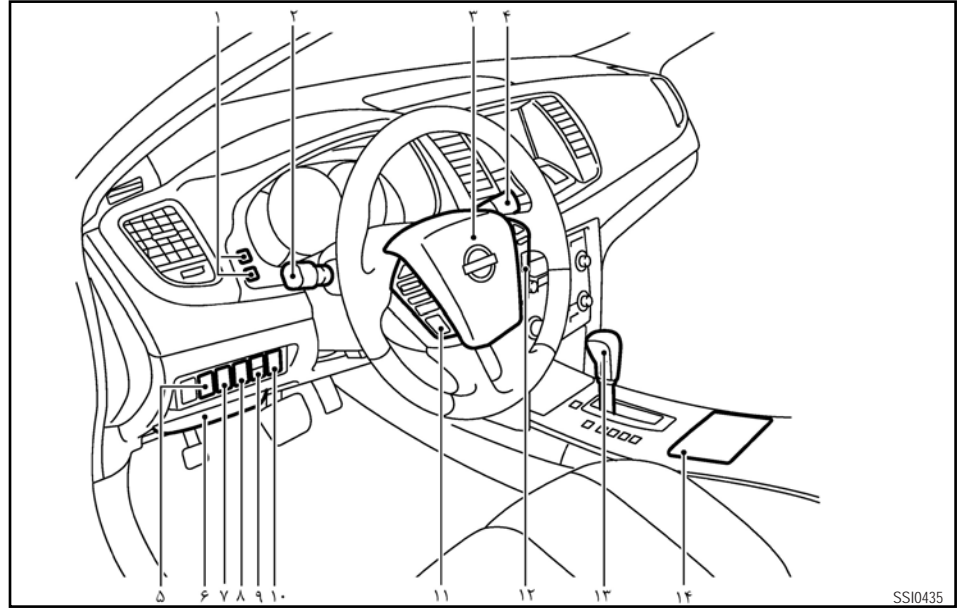
- کلیدهای صندلی گرم شونده\* (صفحه ۲۰)
  - کلیدهای صندلی مجهز به تهویه\* (صفحه ۲۱)
  - کلیدهای کنترل عقب\*
  - کلید سایبان عقب\* (صفحه ۸۳)
  - ۱۳. جا سیگاری (صفحه ۸۵)
  - ۱۴. کنسول وسط (صفحه ۸۷)
  - خروجی برق (صفحه ۸۵)
  - فیش های ورودی کمکی\*
- ※: در صورت تجهیز



SSI0434

۱. سایبان عقب\* (صفحه ۸۳)
۲. دسترسی به صندوق عقب از داخل خودرو (صفحه ۲۳)
۳. آویز کت (صفحه ۸۹)
۴. چراغ های مطالعه عقب (صفحه ۹۱)
۵. صندلی اتوماتیک راننده\* (صفحه ۱۲۰)
۶. زیر آرنجی درب
- کلید شیشه بالا بر برقی (صفحه ۸۰)
- کلید برقی درب (سمت راننده) (صفحه ۹۹)
- آینه های بغل دارای کلید برقی (سمت راننده) (صفحه ۱۱۸)
۷. آفتاب گیر (صفحه ۹۰)
۸. سان روف\* (صفحه ۸۲)
۹. چراغ نقشه خوان جلو (صفحه ۹۰)
۱۰. محل قرار گیری عینک (صفحه ۸۸)
۱۱. آینه دید عقب داخلی (صفحه ۱۱۸)

- ۹. کلید باز کننده درب صندوق عقب (صفحه ۱۱۵)
  - ۱۰. کلید بازکن درب باک سوخت (صفحه ۱۱۶)
  - ۱۱. کلید کنترل صوتی فرمان (صفحه ۱۴۲)/ کلید سیستم هندفون تلفن\* (به راهنمای مشتری جداگانه سیستم ناوبری مراجعه شود).
  - ۱۲. کلید کروزر کنترل اصلی/تنظیم\* (صفحه ۱۶۰)
  - ۱۳. دسته دنده
  - رانندگی با خودرو (صفحه ۱۵۳)
  - صفحه نمایش دید عقب خودرو\*
  - ۱۴. محل قرارگیری فنجان (صفحه ۸۸)
- \* در صورت تجهیز



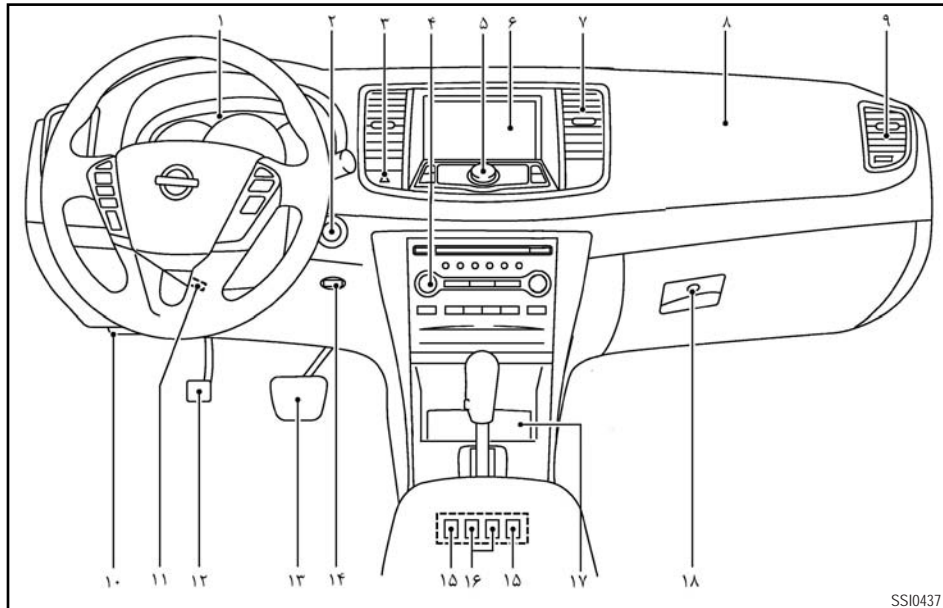
SSI0435

### مدل فرمان چپ (LHD)

- ۱. کلید کامپیوتر و اطلاعات پیمایش (صفحه ۶۹)
- ۲. کلید چراغ جلو، چراغ مه شکن و چراغ راهنما
- چراغ جلو (صفحه ۷۴)
- چراغ راهنما (صفحه ۷۶)
- چراغ مه شکن (صفحه ۷۶)
- ۳. غربلک فرمان
- سیستم فرمان هیدرولیک (صفحه ۱۶۳)
- بوق (صفحه ۸۰)
- کیسه هوای جلو راننده (صفحه ۴۲)
- ۴. کلید شیشه شوی و برف پاک کن (صفحه ۷۷)
- ۵. کلید تنظیم شعاع نور چراغ های جلو\* (صفحه ۷۵)
- ۶. محل قرارگیری سکه/درپوش درب جعبه فیوز (صفحه ۲۱۳)
- ۷. کلید خاموش کردن سیستم کنترل دینامیکی (VDC)\* (صفحه ۱۵۸)
- ۸. کلید سایبان عقب\* (صفحه ۸۳)

- ۱۰. اهرم آزاد کننده درب موتور (صفحه ۱۱۴)
  - ۱۱. اهرم قفل کننده تنظیم غربلیک فرمان (صفحه ۱۱۷)
  - ۱۲. ترمز پارک پدالی
    - عملکرد (صفحه ۱۲۰)
    - پارک کردن (صفحه ۱۶۱)
    - تعمیرات و نگه داری (صفحه ۲۰۳)
  - ۱۳. پدال ترمز
    - سیستم ترمز (صفحه ۱۶۴)
  - ۱۴. پورت ریموت (صفحه ۱۵۲)
  - ۱۵. کلیدهای گرم کن صندلی\* (صفحه ۱۹)
  - ۱۶. کلید های تهویه صندلی\* (صفحه ۱۹)
  - ۱۷. فن‌دک و جاسیگاری (صفحه ۸۵)
  - ۱۸. جعبه داشبورد (صفحه ۸۷)
- \*: در صورت تجهیز

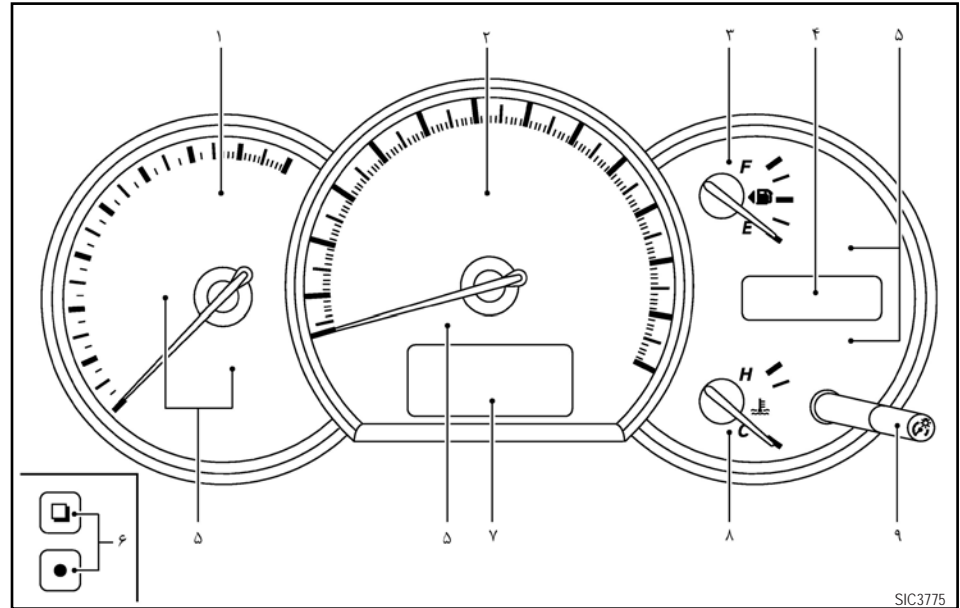
\*: به راهنمای مشتری جداگانه سیستم ناوبری مراجعه شود (در صورت تجهیز).



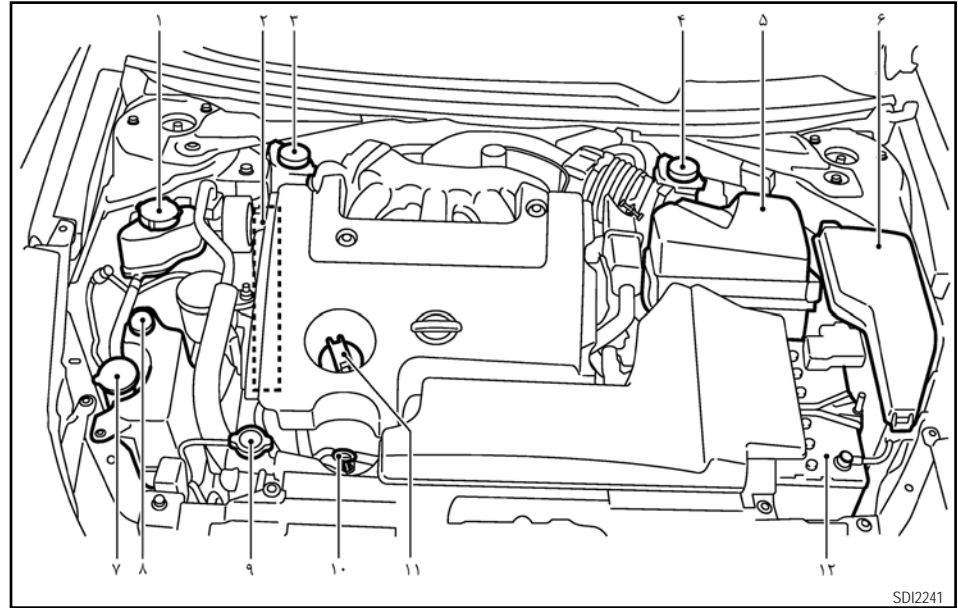
SSI0437

### مدل فرمان چپ (LHD)

- ۱. نشانگرها و درجه ها (صفحه ۵۷)
- ۲. دکمه استارت موتور (صفحه ۱۴۸)
- ۳. کلید فلاشر (صفحه ۷۹)
- ۴. سیستم صوتی (صفحه ۱۳۳) / ساعت\* (صفحه ۸۴)
- ۵. سیستم ناوبری\*\* و یا بخاری / سیستم تهویه مطبوع (صفحه ۱۲۷)
- صفحه نمایش چند منظوره\*
- ۶. صفحه نمایش مرکزی
- ۷. ساعت\* (صفحه ۸۴)
- اطلاعات خودرو و تنظیمات\*
- صفحه نمایش دید عقب خودرو\*
- ۸. تهویه مرکزی (صفحه ۱۲۷)
- ۹. کیسه های هوای جلو سرنشین (صفحه ۴۲)
- ۱۰. کیسه های هوای کناری (صفحه ۱۲۷)
- ۱۱. کلید گرم کن شیشه (صفحه ۷۹)



۱. دورسنج (صفحه ۵۸)
۲. سرعت سنج (صفحه ۵۷)
۳. نشانگر میزان سوخت (صفحه ۵۹)
۴. مسافت سنج / مسافت سنج دو منظوره (صفحه ۵۸) /  
نشانگر وضعیت گیربکس (CVT) (صفحه ۵۸ و ۱۵۱)
۵. هشدار/چراغ های نشانگر (صفحه ۶۱)
۶. کلیدهای کامپیوتر و اطلاعات پیمایش (صفحه ۶۹)
۷. صفحه نمایش (صفحه ۶۶)
۸. نشانگر دمای موتور (صفحه ۵۹)
۹. دکمه کنترل شفافیت صفحه نشانگرها (صفحه ۶۰) /  
کلید صفرکننده مسافت سنج (صفحه ۵۸)



### مدل موتور VQ25DE/VQ35DE

۱. منبع روغن فرمان هیدرولیک (صفحه ۲۰۶)
۲. موقعیت تسمه موتور (صفحه ۲۰۱)
۳. منبع روغن ترمز- مدل فرمان راست (RHD) (صفحه ۲۰۴)
۴. منبع روغن ترمز- مدل فرمان چپ (LHD) (صفحه ۲۰۴)
۵. تمیز کننده هوا (صفحه ۲۰۶)
۶. فیوز/ جعبه اتصال قابل ذوب (صفحه ۲۱۲)
۷. منبع مایع شیشه شوی (صفحه ۲۰۸)
۸. منبع خنک کننده موتور (صفحه ۱۹۷)
۹. درب رادیاتور (صفحه ۱۹۶)
- جوش آوردن خودرو (صفحه ۱۷۷)
۱۰. گیج روغن موتور (صفحه ۱۹۹)
۱۱. درپوش پرکردن روغن موتور (صفحه ۱۹۹)
۱۲. باتری (صفحه ۲۰۹)
- روشن کردن خودرو با باتری کمکی (صفحه ۱۷۵)





# ۱ ایمنی - صندلی ها، کمربندهای ایمنی و سیستم محافظ تکمیلی

صندلی ها ..... ۱۶	محافظ کودک ..... ۲۹
صندلی های جلو ..... ۱۶	اقدامات احتیاطی در استفاده از محافظ کودک ..... ۲۹
گرم کن و دستگاه تهویه صندلی ( در صورت تجهیز) ..... ۱۹	محافظ های کودک با استاندارد جهانی برای صندلی جلو و عقب ..... ۳۰
تنظیم پشت سری ..... ۲۱	سیستم محافظ کودک ایزوفیکس ..... ۳۲
زیر آرنجی ..... ۲۳	تکیه گاه محافظ کودک ..... ۳۳
کمربندهای ایمنی ..... ۲۳	نصب محافظ کودک با کمک ایزوفیکس ..... ۳۳
احتیاط های لازم در خصوص استفاده از کمربند ایمنی ..... ۲۳	نصب محافظ کودک با استفاده از کمربندهای ایمنی سه نقطه ای ..... ۳۶
ایمنی کودک ..... ۲۶	سیستم محافظ تکمیلی (SRS) ..... ۴۲
زنان باردار ..... ۲۶	احتیاط های لازم در خصوص استفاده از سیستم محافظ تکمیلی (SRS) ..... ۴۲
افراد آسیب دیده ..... ۲۶	سیستم های کیسه هوا ..... ۴۸
نشانه مرکزی روی کمربندهای ایمنی ..... ۲۷	سیستم پیش کشنده کمربند ایمنی ( در صورت تجهیز) ..... ۴۹
کمربندهای ایمنی سه نقطه ای ..... ۲۷	دستور العمل تعمیر و جایگزینی ..... ۵۰
تعمیر و نگه داری کمربند ایمنی ..... ۲۹	



## صندلی های جلو

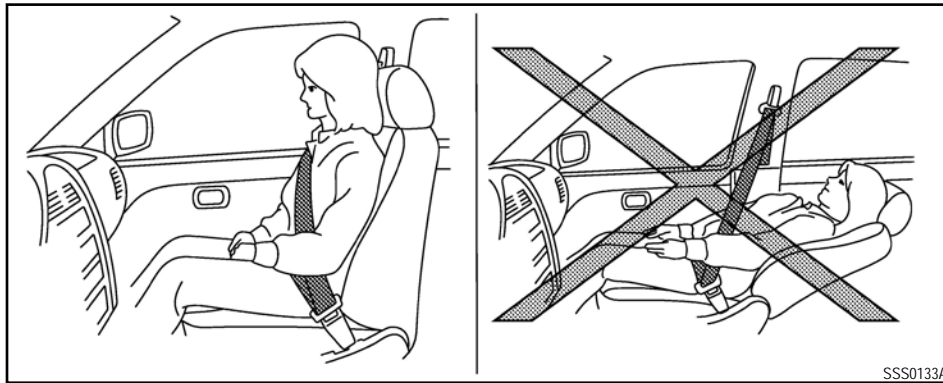
**هشدار:** ⚠️

در هنگام رانندگی، از تنظیم صندلی راننده خودداری کنید زیرا راننده می بایست تمام حواس خود را معطوف به هدایت خودرو نماید.

**تنظیم دستی صندلی:**

**هشدار:** ⚠️

بعد از تنظیم یک صندلی، آنرا به آرامی تکان دهید تا از محکم بودن و قفل شدن صندلی مطمئن شوید. اگر صندلی کاملا محکم نباشد، ممکن است به طور ناگهانی حرکت کند و باعث خارج شدن کنترل خودرو از دست راننده شود.



SSS0133A

• ایمن ترین حالت در زمانی که وسیله نقلیه در حال حرکت است، این است که صندلی در وضعیت عمودی قرار گیرد، همیشه به طور کامل به صندلی تکیه دهید و آنرا به طور مناسب تنظیم کنید. ( به قسمت ”کمربندهای ایمنی” در ادامه این بخش رجوع کنید).

**احتیاط:** ⚠️

در هنگام تنظیم وضعیت صندلی، مطمئن شوید که با قسمت های متحرک برخورد پیدا نکنید تا از صدمات یا خسارت های احتمالی جلوگیری شود.

**هشدار:** ⚠️

• با خودروی که پشت صندلی آن خوابیده است، رانندگی نکنید و/یا سوار آن نشوید. این کار می تواند خطرناک باشد. در صورت قرار نگرفتن درست کمر بند روی قسمت شانه و بدن و بروز حادثه، ممکن است شما و سرنشینان به جلو پرتاب شده و از ناحیه گردن یا دیگر نقاط آسیب های جدی ببینید. شما و سرنشینان همچنین ممکن است از زیر لبه کمر بند سر بخورید و دچار جراحت های شدیدی شوید.

## تنظیمات صندلی برقی:

### ⚠ هشدار:

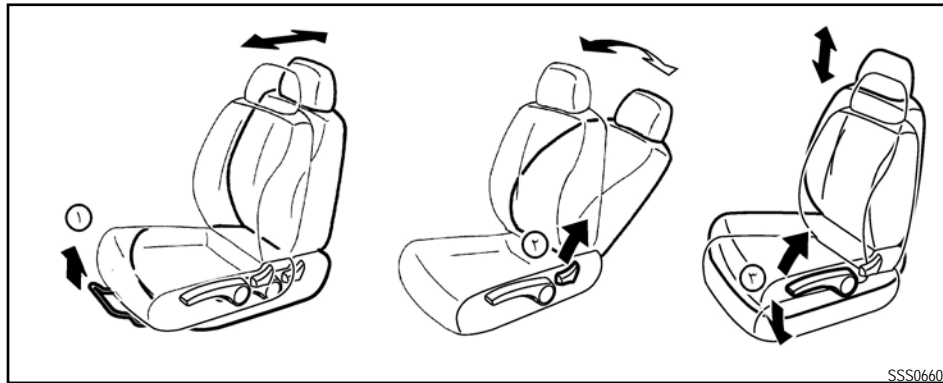
هرگز کودکان و یا افرادی که در حالت عادی به کمک دیگران نیاز دارند، تنها در خودرو رها نکنید. حتی حیوانات خانگی نیز نباید در خودرو تنها بمانند زیرا ممکن است ندانسته کلیدها و کنترلها را فعال کنند و به طور ناگهانی در معرض خطر قرار گرفته و به خودشان صدمه بزنند.

### نکات کاربردی:

• موتور صندلی اتوماتیک دارای یک مدار محافظتی است که در هنگام اضافه بار، سیستم را به طور خودکار راه اندازی مجدد می کند. اگر این موتور حین تنظیم صندلی متوقف شد، ۳۰ ثانیه منتظر بمانید و دوباره دکمه استارت را فعال کنید.

• برای اجتناب از خالی شدن شارژ باتری، هنگامی که موتور خاموش است، برای مدت طولانی از صندلی برقی استفاده نکنید.

برای اطلاع از نحوه کار تنظیم کننده اتوماتیک صندلی (در صورت تجهیز)، به قسمت "صندلی اتوماتیک راننده" در بخش ۳ "تنظیمات و بازرسی قبل از رانندگی" رجوع کنید.



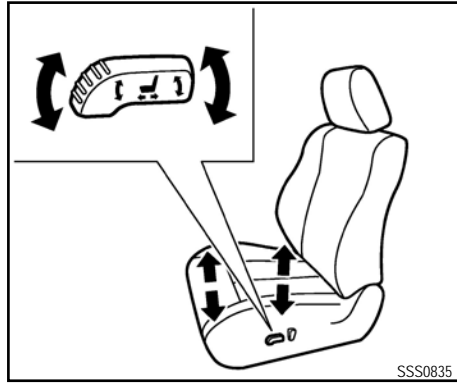
SSS0660

### حرکت به طرف جلو و عقب:

- ۱- اهرم تنظیم کننده را به طرف بالا بکشید و نگه دارید (۱).
- ۲- صندلی را تا وضعیت مورد نظرتان به آرامی حرکت دهید.
- ۳- اهرم تنظیم کننده را رها کنید تا صندلی در جای خود قفل شود.

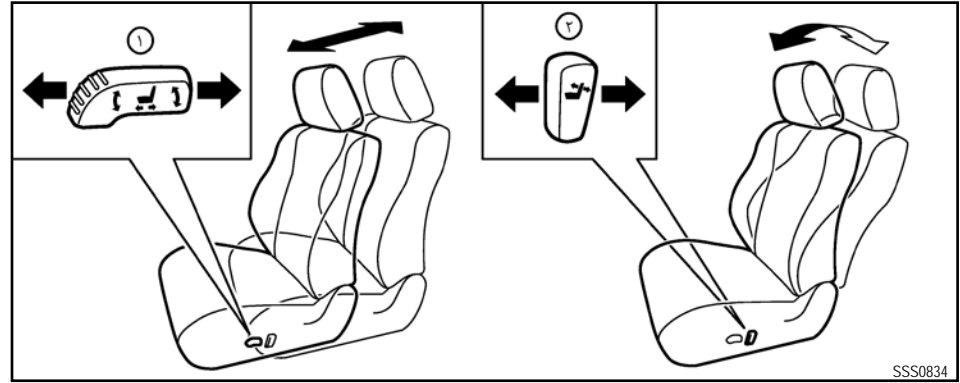
### خواباندن صندلی:

- ۴- اهرم تنظیم کننده را به طرف بالا بکشید (۲).
- ۵- صندلی را تا وضعیت مورد نظرتان حرکت دهید.
- ۶- اهرم تنظیم کننده را رها کنید تا صندلی در همان وضعیت قفل شود.



### تغییر ارتفاع صندلی ( در صورت تجهیز):

- اهرم تنظیم کننده را به سمت بالا بکشید و یا به سمت پایین فشار دهید تا ارتفاع صندلی را در وضعیت مورد نظرتان قرار دهید.
- اهرم تنظیم کننده را به بالا و یا پایین حرکت دهید تا زاویه صندلی، در وضعیت مورد نظرتان قرار گیرد.



### حرکت به طرف جلو و عقب:

کلید تنظیم را به سمت جلو و عقب حرکت دهید (۱) تا صندلی در وضعیت مورد نظرتان قرار گیرد.

### خواباندن صندلی:

کلید تنظیم را به جلو و عقب حرکت دهید (۲) تا در وضعیت مورد نظرتان قرار گیرد.

ویژگی خواباندن صندلی این امکان را فراهم می سازد تا سایز های مختلف برای محکم کردن و اندازه شدن کمربند ایمنی قابل دسترسی باشد. ( به قسمت "کمربندهای ایمنی" در ادامه این بخش رجوع کنید).

در هنگام پارک وسیله نقلیه، با خواباندن پشتی صندلی می توان استراحت کنید.

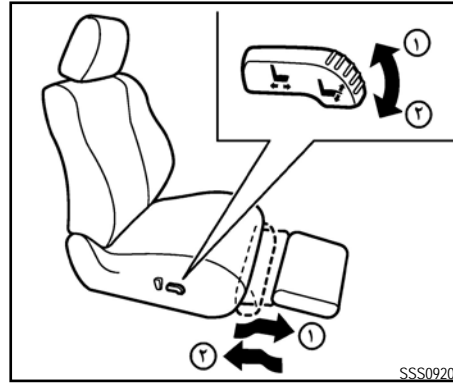
### ⚠️ احتیاط:

- در هنگام تنظیم زاویه زیرپایی از قرار گرفتن صندلی در عقب ترین وضعیت خود، اطمینان حاصل نمایید تا از صدمات احتمالی جلوگیری شود.
- در صورت عدم استفاده از بالشتک زیرپایی، از قرار گرفتن آن در وضعیت اولیه اطمینان حاصل کنید تا از صدمات احتمالی جلوگیری شود.
- از نشستن و یا ایستادن بر روی زیرپایی اجتناب کنید تا از خراب شدن آن جلوگیری شود. میزان تحمل زیرپایی به اندازه نیروی پاها هنگامی که مسافر روی صندلی نشسته است، طراحی شده است.

### گرم کن و دستگاه تهویه صندلی ( در صورت تجهیز)

### ⚠️ احتیاط:

- استفاده از گرم کن یا تهویه صندلی هنگام خاموش بودن موتور خودرو، باعث ضعیف شدن باتری می شود.
- از گرم کن یا تهویه صندلی برای مدت طولانی یا هنگامی که کسی روی صندلی نیست، استفاده نکنید.
- چیزهایی مانند پتو، بالش، روکش صندلی و غیره را که مانند عایق گرما عمل می کنند، بر روی صندلی قرار ندهید چرا که ممکن است صندلی بیش از حد داغ شود.
- از قرار دادن اجسام سخت یا سنگین بر روی صندلی و نیز سوراخ کردن صندلی با یک سنجاق و یا چیزهایی شبیه به این، خودداری کنید زیرا ممکن است باعث

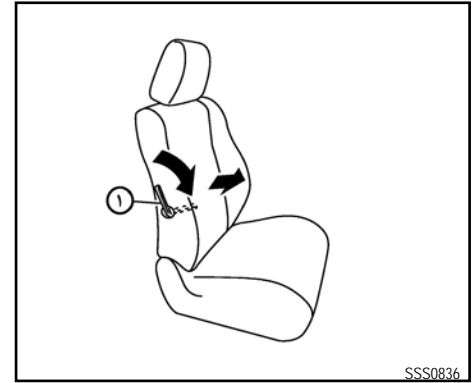


### بالشتک زیرپایی ( در صورت تجهیز)

صندلی جلو قسمت سرنشین به یک بالشتک زیرپایی مجهز می باشد.

برای تنظیم زیرپایی :

۱. صندلی را در عقب ترین حالت قرار دهید.
  ۲. کلید تنظیم کننده را به سمت بالا فشار دهید (۱) تا زیرپایی در زاویه مطلوب تنظیم شود.
  ۳. صندلی را تا وضعیت مورد نظر تا به سمت جلو حرکت دهید.
- برای برگرداندن بالشتک زیرپایی به زیر صندلی، کلید تنظیم کننده را به سمت پایین فشار دهید (۲) تا جایی که زیرپایی به حالت اولیه برگردد.



### تکیه گاه قوس کمر ( در صورت تجهیز)

ویژگی تکیه گاه قوس کمر این است که قسمت (پایین) کمر راننده را محافظت می کند.

اهرم تنظیم کننده را به سمت جلو یا عقب حرکت دهید (۱) تا منطقه تکیه گاه قوس کمر در سطح مطلوب تنظیم شود.

آسیب دیدگی دستگاه گرم کن یا تهویه صندلی شود.

• اگر مایع یا محلولی روی صندلی ریخت بایستی سریعاً آنرا با یک دستمال خشک، پاک کنید.

• برای تمیز کردن صندلی هرگز از بنزین، تینر یا موادی مشابه آن ها استفاده نکنید.

• در صورت بروز هرگونه ایرادی در عملکرد صندلی یا دستگاه تهویه، کلید آن را خاموش کرده و لازم است سیستم معیوب توسط نمایندگی مجاز شرکت سایپا بدک خودرو بررسی شود.

### صندلی های گرم شونده

صندلی ها به کمک هیترهای داخل صندلی، گرم می شوند. کلیدها (برای صندلی های جلو) در کنسول وسط و در زیر آرنجی عقب (جهت صندلی های عقب در صورت تجهیز) نصب شده است و می توانند بطور مستقل از همدیگر مورد استفاده قرار گیرند.

۱. خودرو را روشن کنید.

۲. میزان حرارت را انتخاب نمایید.

• برای حرارت زیاد، کلید "HI" (زیاد) را فشار دهید. (۱)

• برای حرارت کم، کلید "LO" (کم) را فشار دهید. (۲)

• چراغ نمایشگر (۳) با انتخاب کم یا زیاد، روشن خواهد شد.

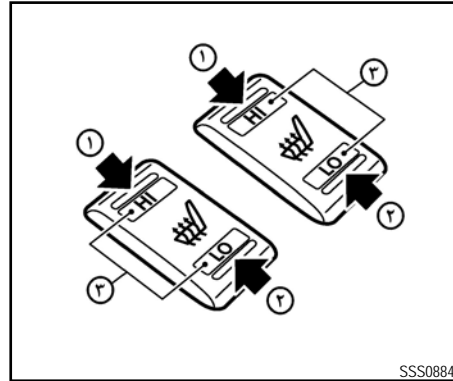
۳. برای خاموش کردن گرم کن:

نوع A: کلید "HI" یا "LO" هر کدام که انتخاب شده است، را فشار دهید.

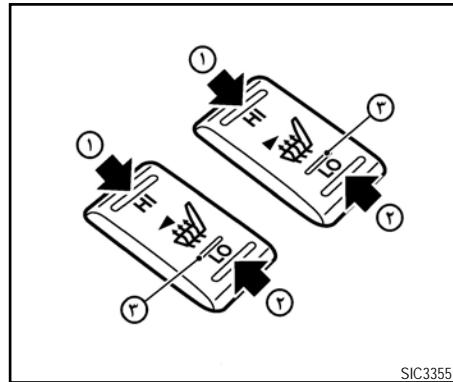
نوع B: کلید را به وضعیت اول برگردانید.

مطمئن شوید که چراغ نمایشگر خاموش است. گرم کن توسط یک ترموستات کنترل می شود، که به صورت خودکار هیتر را روشن و خاموش می کند و تا هنگامی که کلید روشن است چراغ نمایشگر نیز روشن می ماند.

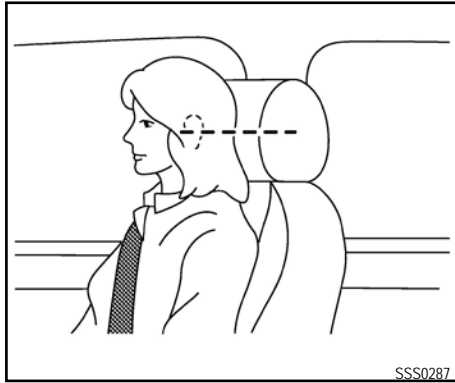
زمانی که داخل خودرو گرم است، یا قبل از ترک آن، از خاموش بودن این کلید اطمینان حاصل کنید.



نوع A



نوع B



SSS0287

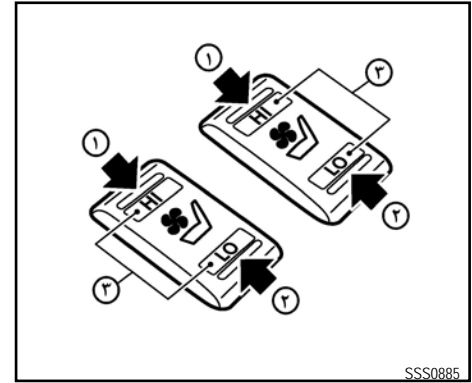
## تنظیم پشت سری

**هشدار:** ⚠️

با خودرویی که پشت سری برداشته شده رانندگی نکنید و سوار این خودرو هم به عنوان مسافر نشوید. این مورد می تواند خطرناک باشد. پشت سری بایستی به شکل مناسبی تنظیم شود تا در یک تصادف احتمالی، از آسیب دیدن فرد جلوگیری کند. در صورت استفاده فرد دیگری از صندلی، حتما ارتفاع پشت سری خود را مجدداً بررسی کنید.

تنظیم صحیح پشت سری در شکل نشان داده شده است. پشت سری را طوری تنظیم کنید که مرکز آن با مرکز گوش شما، در یک راستا قرار گیرد.

مطمئن شوید که چراغ نمایشگر خاموش است. زمانی که به تهویه نیازی نیست و یا قبل از ترک خودرو، از خاموش بودن کلید آن اطمینان حاصل کنید.



SSS0885

## صندلی های مجهز به تهویه

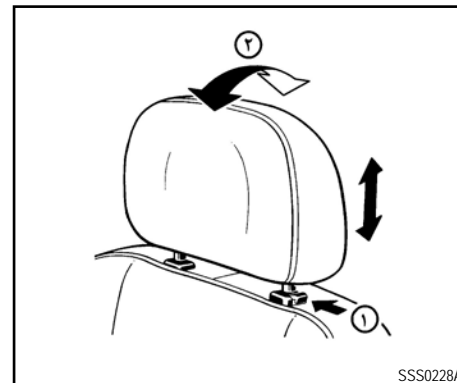
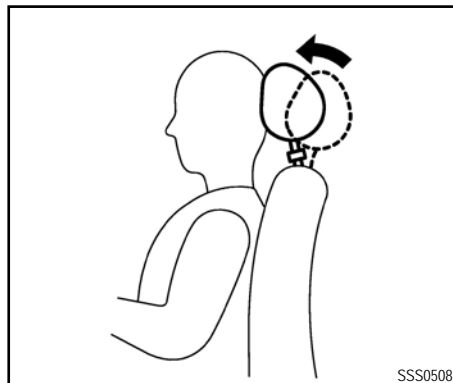
صندلی ها به کمک دستگاه های تهویه داخل صندلی، تهویه می شوند. کلیدهای نصب شده در کنسول وسط (جهت صندلی های جلو) و در زیر آرنجی عقب (جهت صندلی های عقب در صورت تجهیز) می توانند بطور مستقل از همدیگر مورد استفاده قرار گیرند.

۱. خودرو را روشن کنید.
۲. سرعت فن را انتخاب نمایید.
  - برای سرعت بالا، کلید "HI" (زیاد) را فشار دهید (۱).
  - برای سرعت کم، کلید "LO" (کم) را فشار دهید (۲).
  - چراغ نمایشگر (۳) با انتخاب کم یا زیاد، روشن خواهد شد.
۳. برای خاموش کردن تهویه، کلید "HI" یا "LO" را فشار دهید (هر کدام که قبلاً انتخاب شده است).

در تصادف هایی که به عقب خودرو ضربه می خورد، پشت سری فعال بر اثر ضربه وارده به صندلی، به سمت جلو حرکت می کند.

پشت سری فعال، از آسیب های ناشی از ضربه به گردن در سرعت های پایین تا متوسط جلوگیری می کند.

پشت سری فعال تنها در تصادفات خاصی که خودرو از عقب ضربه می خورد، عمل می کند و بعد از تصادف، پشت سری به وضعیت اولیه خود بر می گردد.



### پشت سری فعال ( در صورت تجهیز )

#### ⚠ هشدار:

- کوتاهی در تنظیم مناسب پشت سری ، ممکن است باعث کاهش مقاومت آن در برابر ضربه شود. بنابراین همیشه پشت سری را همانطور که قبلا در این بخش توضیح داده شد، تنظیم کنید.
- هرگز چیزی را به پایه پشت سری آویزان نکنید. چرا که این کار باعث اختلال در عملکرد مناسب پشت سری در برابر ضربه می شود.
- کمر بند ایمنی را همیشه ببندید. پشت سری طوری طراحی شده است که مکمل سیستم های ایمنی دیگر باشد. هیچ سیستم ایمنی نمی تواند به طور کامل از تمامی صدمات احتمالی در هر حادثه ای جلوگیری کند.

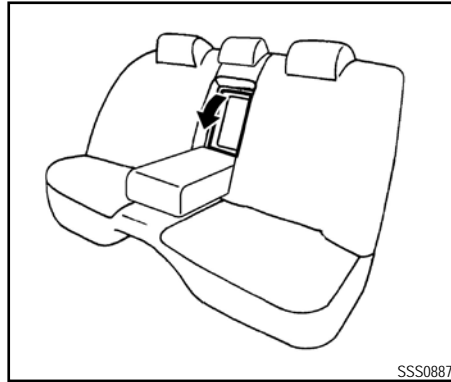
### تنظیم پشت سری ( در صورت تجهیز )

۱. پشت سری را تا وضعیت مطلوب به سمت بالا بکشید.
  ۲. برای پایین آوردن پشت سری دکمه قفل کننده (۱) را فشار داده و پشت سری را تا وضعیت مطلوب به سمت پایین فشار دهید.
  ۳. پشت سری را برای رسیدن به وضعیت مطلوب حرکت دهید. (۲) ( در صورت تجهیز).
- پشت سری قابل تنظیم صندلی های عقب (در صورت تجهیز) تنها در سر جای خودش قابل تنظیم است و پایین ترین وضعیت آن ها، همان حالت عادی صندلی می باشد. در صورت نیاز به جدا کردن پشت سری به منظور نصب پشت سری محافظ کودکان و غیره، دکمه قفل کننده را فشار دهید و پشت سری را به سمت بالا بکشید تا از صندلی جدا شود. پشت سری جدا شده را در یک مکان مطمئن نگه داری کنید.

## کمربندهای ایمنی

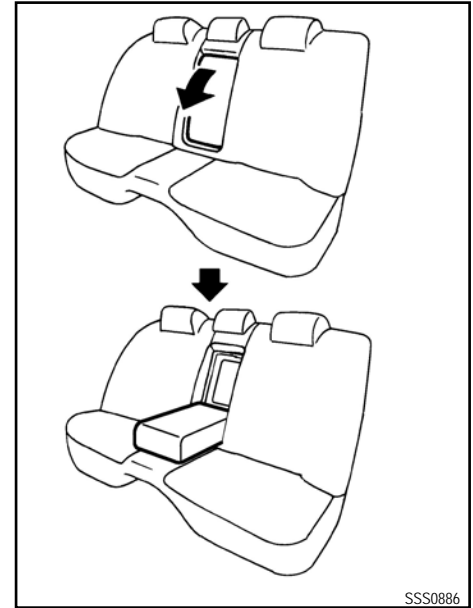
### احتیاط های لازم در خصوص استفاده از کمر بند ایمنی

اگر شما نسبت به تنظیم مناسب کمر بند ایمنی اقدام کنید و پشت خود را به طور کامل به صندلی بچسبانید، احتمال صدمه دیدن، مجروحیت شدید و یا فوت را در یک حادثه کاهش خواهید داد. شش رکت قویا شما و سرنشین های شما را به بستن کمر بند ایمنی تشویق می نماید حتی اگر خودرو شما مجهز به سیستم های تکمیلی کیسه هوا باشد.



### دسترسی به صندوق عقب از داخل خودرو:

با خم کردن زیر آرنجی وسط صندلی عقب، قابلیت دسترسی به صندوق عقب از داخل خودرو نیز وجود دارد. دسترسی به صندوق عقب از داخل خودرو، با پایین آوردن زیر آرنجی و بیرون آوردن دریچه مابین آن امکان پذیر می باشد.

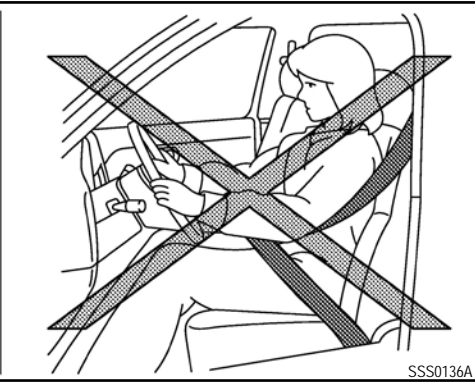
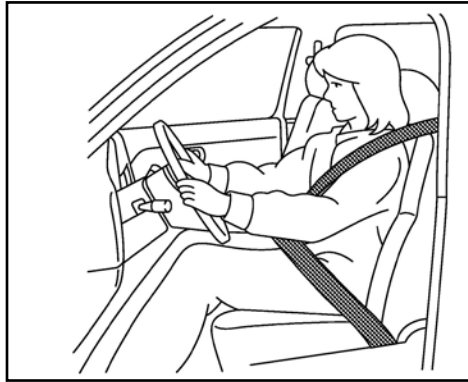
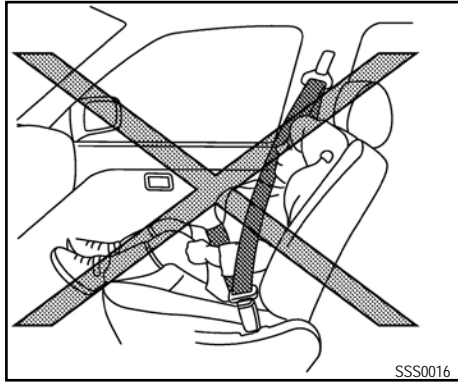
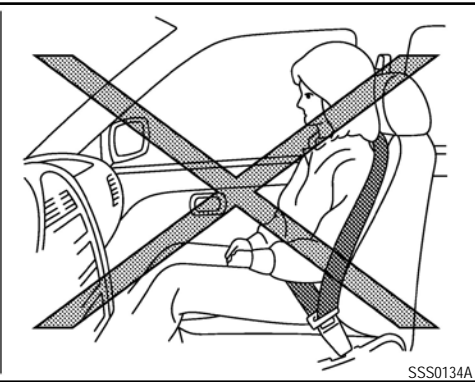
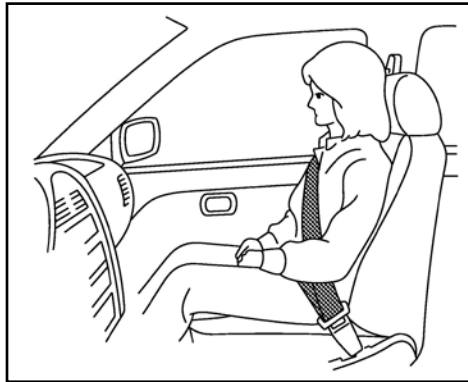
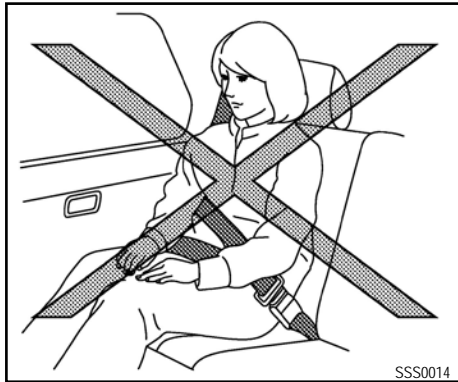


## زیر آرنجی

### عقب

قسمت وسط صندلی عقب خودرو را می توانید جدا و به عنوان زیر آرنجی عقب استفاده کنید. آن را به حدی پایین بیاورید تا به حالت افقی قرار گیرد.






## ⚠ هشدار:

- کمربندهای ایمنی به نحوی طراحی شده‌اند که ساختار استخوانی بدن را در بر گیرند، و بایستی درست مقابل قسمت لگن و یا لگن، سینه و شانه را بپوشانند. از قرار دادن قسمت پایین کمر بند بر روی قسمت شکمی بایستی اجتناب شود. اگر کمر بند به طرز صحیح استفاده نشود، ممکن است باعث بروز آسیب های جدی شود.
- قسمت افقی کمر بند نباید روی قسمت شکم واقع گردد بلکه آنرا در پایین ترین قسمت بدن بطریقی که احساس راحتی شود و مفصل ران را نیز در بر گیرد قرار دهید. قرار گرفتن این کمر بند در بالاتر از این حد، خطر آسیب های داخلی در تصادف را افزایش می دهد.
- استفاده بیش از یک نفر از یک کمر بند ایمنی مجاز نمی باشد. از قرار دادن کمر بند دور بدن کودکی که در بغل نشسته است اجتناب کنید.
- هرگز بیشتر از تعداد کمر بند های خودرو مسافر سوار نکنید.
- مراقب باشید قسمت بیرونی کمر بند را رو به داخل نبندید. کمر بند نباید پیچ خورده باشد، در این صورت ممکن است کارایی کمر بند کاهش یابد.
- کمربندهای ایمنی بایستی تا حد ممکن محکم تنظیم گردد و راحتی مورد نیاز را داشته باشد. در غیر این صورت، ایمنی مورد نیاز سرنشینان کم خواهد شد.
- همه سرنشینان اعم از راننده و سرنشینان در هر زمان باید از کمر بند ایمنی استفاده کنند. کودکان بایستی

- در صندلی عقب قرار گیرند و توصیه می شود از صندلی کودک مناسب جهت نگه داری و محافظت آنان استفاده شود.
- هرگز کمر بند را پشت خود و یا زیر بازویتان قرار ندهید. باید همیشه کمر بند روی قسمت شانه و مقابل قفسه سینه را پوشش دهد و از صورت و گردن فاصله داشته باشد اما نباید از روی شانه پایین تر قرار گیرد. نبستن صحیح کمر بند ایمنی در زمان بروز حادثه، ممکن است صدمات جبران ناپذیری ایجاد کند.
- استفاده کننده نباید هیچ گونه اصلاحاتی بر روی کمر بند ایمنی صورت دهد یا چیزی به آن اضافه کند زیرا باعث عدم کارایی درست قسمت های تنظیم کننده کمر بند ایمنی و یا شل شدن آن می شود.
- مراقب باشید که رشته های الیاف کمر بند به واکس، روغن ها و مواد شیمیایی بویژه اسید باتری آلوده نشوند. برای تمیز کردن کمر بند می توان از مواد مطمئنی مانند صابون ملایم و آب استفاده کرد. نباید کمر بند نخ کش یا پارگی داشته باشد، در غیر این صورت سریعاً بایستی تعویض شود.
- بعد از هر تصادف لازم است تا تمامی مجموعه های سیستم کمر بند ایمنی شامل جمع کننده ها و ابزارهای متعلقه، توسط نمایندگی مجاز سایپا یدک بررسی شود. پارس خودرو توصیه می کند همه مجموعه کمر بندهای ایمنی استفاده شده در هنگام تصادف، تعویض شوند مگر اینکه تصادف شدید نباشد و آسیبی به کمر بندها وارد نیامده باشد و کمر بندها به درستی عمل کنند.

- باید مجموعه های کمر بند ایمنی را که هنگام تصادف مورد استفاده نبوده اند، بررسی نمود و در صورت لزوم، و مشاهده آسیب یا کارکرد نامناسب آن ها را تعویض نمود.
- ضروری است که در صورت وارد آمدن ضربه سنگین به خودرو، کل مجموعه های کمر بند ایمنی تعویض شوند حتی اگر آسیبی در آن ها مشاهده نمی شود.
- در صورت فعال شدن پیش کشنده کمر بند ایمنی، دوباره نمی توان از آن استفاده کرد و بایستی همراه با جمع کننده تعویض شوند. با نمایندگی مجاز سایپا یدک تماس گرفته شود.
- جدا کردن و نصب سیستم پیش کشنده کمر بند ایمنی می بایست توسط نمایندگی مجاز سایپا یدک صورت پذیرد.

## ایمنی کودک

هشدار: 

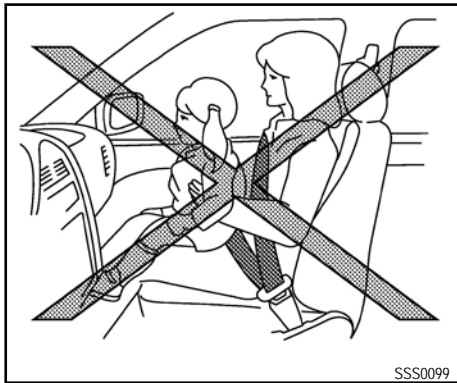
• اطفال و کودکان نیاز به مراقبت ویژه دارند. کمربندهای ایمنی خودرو ممکن است به طور کامل اندازه آن‌ها نباشد. کمربند قسمت شانه ممکن است بیش از حد به صورت و گردن آن‌ها نزدیک باشد. کمربند پایینی دور تا دور ممکن است کاملاً قسمت استخوان لگن آن‌ها را در بر نگیرد. در یک تصادف استفاده از یک کمربند ایمنی که کاملاً متناسب و محکم نباشد، می‌توان باعث بروز آسیب‌های جدی و کشنده باشد.

• همیشه از یک سیستم محافظ کودک مناسب استفاده کنید.

کودکان برای محافظت نیاز به کمک بزرگسالان دارند. آن‌ها نیاز دارند که به شکل مناسبی محافظت شوند. محافظ مناسب بستگی به سبب کودک دارد.

## اطفال و کودکان خردسال

پارس خودرو توصیه می‌کند که اطفال و کودکان خردسال روی یک صندلی کودک بنشینند. شما باید از سیستمی استفاده کنید که متناسب با خودرو و کودک باشد، و همیشه برای نصب و استفاده از آن به دستورالعمل شرکت سازنده رجوع کنید.



SSS0099

بیاورد که کمربند ایمنی کاملاً روی قسمت بالایی و میانی شانه، و کمربند ایمنی پایینی (دور تا دور) قسمت ران را بپوشانند. صندلی مخصوص همچنین باید متناسب با صندلی خودرو باشد. بعد از اینکه کودک بزرگتر شد به طوری که کمربند ایمنی قسمت شانه دیگر نزدیک به صورت و گردن او نباشد می‌توان از کمربند ایمنی بدون استفاده از صندلی مخصوص استفاده کرد. بعلاوه، بسیاری از انواع سیستم‌های محافظ کودک برای کودکان بزرگتر موجود است که برای ایمنی بیشتر می‌توان از آن‌ها استفاده کرد.


## زنان باردار

پارس خودرو توصیه می‌کند که زنان باردار از کمربند ایمنی استفاده کنند. می‌بایست کمربند ایمنی طوری استفاده شود که کاملاً راحت باشد و قسمت پایینی آن همیشه باید تا حدی پایین باشد که اطراف ران و نه میان تنه را در بر بگیرد. قسمت بالایی کمربند را کاملاً بر روی شانه و سینه قرار دهید. هرگز قسمت بالایی یا پایینی کمربند نباید روی قسمت شکمی باشد. برای توصیه‌های ویژه با پزشک خود تماس بگیرید.

## افراد آسیب دیده

پارس خودرو توصیه می‌کند که افراد آسیب دیده از کمربندهای ایمنی استفاده کنند برای توصیه‌های ویژه با پزشک خود تماس بگیرید.

## کودکان بزرگ تر:

هشدار: 

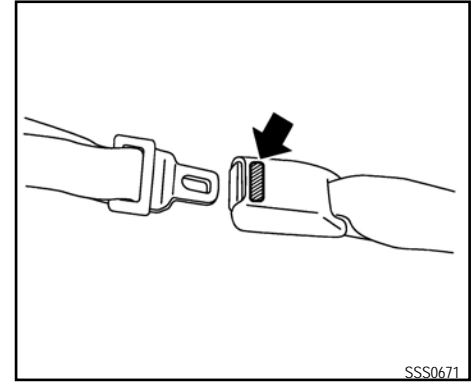
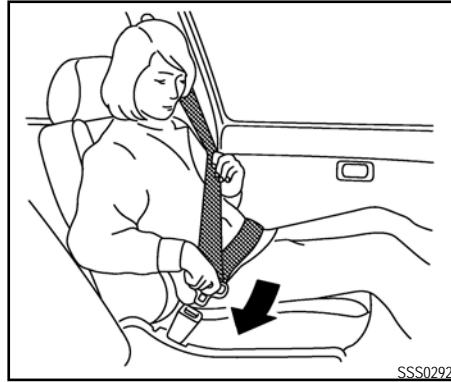
• هرگز به کودکان اجازه ایستادن یا به حالت زانو نشستن روی صندلی را ندهید.

• هرگز زمانی که خودرو در حال حرکت می‌باشد به کودکان اجازه رفتن به قسمت بار را ندهید زیرا ممکن است در اثر تصادف یا ترمز ناگهانی کودک به شدت آسیب ببیند.

کودکانی که برای استفاده از یک سیستم محافظ کودک بیش از اندازه بزرگ باشند می‌بایست توسط کمربندهای ایمنی محافظت شوند. اگر وضعیت نشستن کودک طوری است که کمربند ایمنی در قسمت شانه، به صورت و گردن او نزدیک است، استفاده از یک صندلی مخصوص (که در بازار موجود است) می‌تواند به حل مشکل کمک کند. صندلی مخصوص می‌بایست کودک را به میزانی بالاتر

بکشید و زبانه آنرا داخل قفل چفت کنید به طوری که گیر کردن و چفت شدن زبانه را احساس کنید و صدای آنرا بشنوید.

سیستم جمع کننده کمربند ایمنی طوری طراحی شده که در هنگام ایست یا ضربه ناگهانی قفل می شود. بیرون کشیدن آرام کمربند از جمع کننده اجازه حرکت به کمربند می دهد و به شما این امکان را می دهد تا یک مقدار آزادی بیشتری روی صندلی داشته باشید.



### کمربندهای ایمنی سه نقطه ای

**هشدار:** ⚠️

می بایست در هر زمان اشخاصی که با این خودرو رانندگی می کنند و یا سوار آن می شوند از کمربند ایمنی استفاده کنند.

### بستن کمربندهای ایمنی

**هشدار:** ⚠️

پشت صندلی نمی بایست بیش از حد مورد نیاز جهت راحتی، خوابیده باشد. بیشترین کارایی کمربندهای ایمنی زمانی است که سرنشین به طور کامل و عمودی به صندلی تکیه داده باشد.

۱. صندلی را تنظیم کنید. ( به قسمت "صندلی ها" در قسمت های قبلی این بخش رجوع کنید).
۲. کمربند ایمنی را به آرامی از سمت جمع کننده بیرون

### نشانه مرکزی روی کمربندهای ایمنی

انتخاب مجموعه درست کمربندهای ایمنی

سمت صحیح سگک کمربندهای ایمنی توسط نشانه مرکزی روی قفل آن مشخص می شود. زبانه مرکزی کمربند ایمنی تنها در قفل مرکزی کمربند ایمنی بسته می شود.

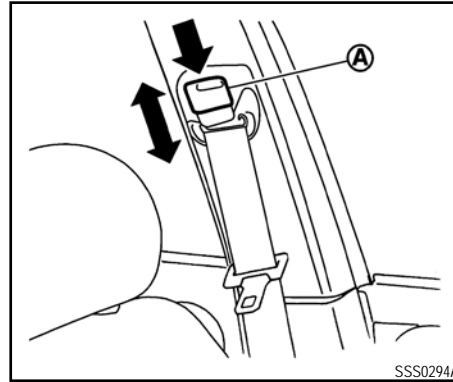
به بالا و پایین، امتحان کنید.

ارتفاع تکیه گاه کمر بند قسمت شانه می بایست در بهترین وضعیت برای شما تنظیم شود.

کمر بند ایمنی می بایست از صورت و گردن شما دور باشد، اما نباید از روی شانه پایین بیفتد.

برای تنظیم، دکمه (A) را فشار دهید و تکیه گاه کمر بند ایمنی را در موقعیت مطلوب تنظیم کنید، به طوری که کمر بند از مرکز شانه شما عبور کند.

دکمه را رها کنید تا تا تکیه گاه در همین مکان ثابت بماند.



### باز کردن کمر بند ایمنی

دکمه روی سگک را فشار دهید. کمر بند ایمنی به طور اتوماتیک جمع می شود.

### حالت قفل اتوماتیک

کمر بندهای ایمنی سه نقطه‌ای صندلی های عقب دارای یک مکانیسم قفل کننده خودکار هستند که هنگام نصب سیستم محافظت کودک مورد استفاده قرار می گیرند. این مکانیسم به عنوان وضعیت قفل خودکار نامیده می شود. اگر کمر بند ایمنی را کاملاً بیرون بکشیم، مکانیسم قفل خودکار فعال می شود و کمر بند ایمنی تنها قابلیت جمع شدن دارد. کمر بند ایمنی دیگر قادر به باز شدن نیست مگر اینکه به طور کامل یکبار جمع شود. برای غیر فعال کردن وضعیت قفل خودکار، زبانه کمر بند ایمنی را از قفل جدا کنید و آنرا در وضعیت جمع شده کامل، قرار دهید.

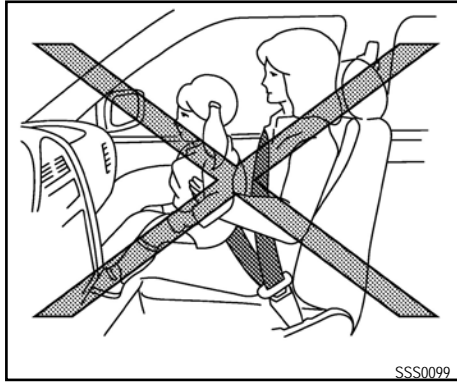
### تنظیم ارتفاع کمر بند قسمت شانه (برای صندلی های جلو)

#### ⚠ هشدار:

- ارتفاع تکیه گاه کمر بند قسمت شانه می بایست در وضعیتی که مناسب شماسست تنظیم شود. کوتاهی در این زمینه ممکن است اثربخشی کل سیستم ایمنی را کاهش و شانس یا شدت وقوع آسیب در حادثه ها را افزایش دهد.
- کمر بند قسمت شانه می بایست درست در وسط شانه قرار گیرد. این قسمت از کمر بند ایمنی نباید مقابل گردن قرار گیرد.
- مطمئن شوید که کمر بند ایمنی در هیچ جایی پیچ نخورده باشد.
- مطمئن شوید که تکیه گاه کمر بند قسمت شانه کاملاً محکم است و آن را بعد از تنظیم با حرکت تکیه گاه شانه

۳- قسمت پایینی کمر بند را کاملاً پایین ببرید تا همانطور که در شکل مشخص است دور تادور ران را در بگیرید.

۴- کمر بند قسمت شانه را به سمت جمع کننده بکشید تا شل بودن کمر بند از بین برود. مطمئن شوید که کمر بند قسمت شانه کاملاً روی شانه قرار گرفته و بر روی سینه نیز راحت و محکم می باشد.



SSS0099

### اقدامات احتیاطی در استفاده از محافظ کودک

#### هشدار:

- اطفال و کودکان خردسال را در هنگام رانندگی، همیشه باید در یک محافظ کودک مناسب قرار داد. کوتاهی در استفاده از یک محافظ کودک می‌تواند منجر به آسیب‌های جدی و یا حتی مرگ شود.
- بچه‌ها و کودکان خردسال را هرگز روی زانوی خود قرار ندهید. حتی قویترین افراد هم در برابر ضربات وارد شده در تصادفات شدید، قدرت مقاومت ندارند. ممکن است در این حالت کودک بین فرد بزرگسال و قطعات خودرو قرار گرفته و آسیب ببیند. همچنین از یک کمربند ایمنی مشترک برای خود و کودک استفاده نکنید.

کمربندها پیدا شد، می‌بایست کل مجموعه کمربند ایمنی را تعویض کنید.

اگر روی هدایت‌کننده کمربند ایمنی قسمت شانه، کثیف شده باشد، ممکن است کمربند به آرامی جمع شود. بنابراین هدایت‌کننده کمربند ایمنی را با یک پارچه تمیز و خشک، پاک کنید.

برای تمیز کردن کمربند ایمنی، از یک محلول ملایم آب و صابون و یا هر محلولی که برای تمیز کردن پرده یا فرش توصیه شده است، استفاده کنید. سپس آنرا با یک پارچه تمیز کنید و اجازه دهید خشک شود. تا وقتی که کمربند ایمنی کاملاً خشک نشده آنرا جمع نکنید.

#### احتیاط:

وضعیت قفل خودکار تنها باید برای نصب یک سیستم محافظت کودک، استفاده شود. هنگام استفاده عادی یک سرنشین از کمربند ایمنی، وضعیت قفل خودکار نباید فعال باشد. استفاده از وضعیت قفل خودکار توسط سرنشین ممکن است باعث فشار بیش از حد و ناراحتی او شود.

#### بررسی عملکرد کمربند ایمنی

جمع‌کننده‌های کمربند ایمنی طوری طراحی شده‌اند که در موارد زیر از جایبایی کمربند ایمنی جلوگیری نموده و کمربند را قفل می‌کنند:

- زمانی که کمربند ایمنی سریع از جمع‌کننده بیرون کشیده شود.
  - زمانی که سرعت خودرو ناگهان کاهش شدید یابد.
- برای اطمینان بیشتر از عملکرد کمربندهای ایمنی، کمربند را از قسمت شانه گرفته و سریعاً به سمت جلو بکشید. جمع‌کننده باید قفل شود و از جایبایی بیشتر کمربند ایمنی جلوگیری کند. اگر جمع‌کننده در هنگام این آزمایش قفل نشود، سریعاً به نمایندگی‌های مجاز شرکت سایپا یدک مراجعه کنید.

#### تعمیر و نگه‌داری کمربند ایمنی

به‌طور دوره‌ای عملکرد کمربند ایمنی و تمامی اجزای فلزی آن مانند قفل‌ها، زبانه‌ها، جمع‌کننده‌ها، رشته‌های انعطاف‌پذیر و تکیه‌گاه‌ها را کنترل کنید. اگر جداسازی قطعات، فرسودگی، پارگی و یا هر آسیب دیگری در

شرکت و توصیه می‌کند که محافظ‌های کودک در صندلی عقب نصب شوند. بر طبق آمار تصادفات، محافظ‌های نصب شده در صندلی عقب برای کودکان امن تر از صندلی جلو می‌باشد.

استفاده و یا نصب نامناسب محافظ کودک می‌تواند خطر یا شدت آسیب وارده را هم برای کودک و هم برای سرنشینان خودرو افزایش دهد و در یک تصادف ناگهانی باعث آسیب‌های جدی و یا منجر به مرگ شود.

برای نصب و استفاده از محافظ کودک، مطابق با دستورالعمل‌های شرکت سازنده عمل کنید. در هنگام خرید یک محافظ کودک، نمونه‌ای را انتخاب کنید که با کودک و خودرو شما متناسب و سازگار باشد. ممکن است نصب بعضی از انواع محافظ کودک در خودرو شما امکان‌پذیر نباشد.

نصب محافظ کودک، در هر دو نوع نصب به طرف جلو و عقب، به نوع محافظ و اندازه کودک بستگی دارد جهت کسب اطلاعات بیشتر به دستورالعمل شرکت سازنده آن مراجعه کنید.

بعد از اتصال یک محافظ کودک، و قبل از قرار دادن کودک، آن را تست کنید، بدین صورت که آنرا به چپ و راست فشار دهید و محکم به طرف جلو بکشید تا از نصب ایمن آن مطمئن شوید. محافظ کودک نباید بیش از ۲۵ میلی‌متر (یک اینچ) جایجا شود. اگر محافظ، کاملاً محکم نمی‌شود در صورت لزوم از کمربند ایمنی استفاده کنید و یا محافظ را روی صندلی دیگری نصب و دوباره آنرا تست کنید.

• وقتی محافظ کودک بدون استفاده است، آنرا توسط سیستم محافظ کودک ایزوفیکس و یا یک کمربند ایمنی مهار نمایید تا در هنگام توقف‌های ناگهانی و یا تصادف به اطراف پرتاب نشود.

• هرگز، محافظ کودک "رو به عقب" را در صندلی سرنشین جلو زمانی که کیسه هوا فعال باشد نصب نکنید. کیسه‌های هوای جلو، در اثر یک تصادف با نیروی زیادی منبسط می‌شوند و ضربه شدید آن به محافظ کودک می‌تواند منجر به آسیب شدید و یا مرگ کودک شما شود.

• اگر کمربند ایمنی، در جایی که محافظ کودک نصب شده است، نیاز به وسیله قفل‌کننده داشته باشد و از این وسیله استفاده نشود، کج شدن محافظ کودک، حتی در اثر ترمزهای عادی حین رانندگی و یا پیچیدن خودرو، می‌تواند منجر به وارد آمدن آسیب شود.

### احتیاط:

به یاد داشته باشید که یک محافظ کودک که در یک خودرو در بسته رها شود، ممکن است داغ شود، بنابراین قبل از قرار دادن کودک در محافظ کودک، سطح محافظ و دسته‌های آنرا کنترل کنید.

شرکت توصیه می‌کند که اطفال و کودکان خردسال داخل محافظ کودک بنشینند. شما باید محافظ کودکی را انتخاب کنید که با خودرو و کودک شما سازگار و متناسب باشد و همیشه برای نصب و استفاده از محافظ کودک به دستورالعمل‌های شرکت سازنده رجوع کنید.

بعلاوه، انواع بسیاری از این محافظ‌ها برای کودکان بزرگتر،

در بازار موجود است که برای بالاترین حد محافظت باید از آن‌ها استفاده کرد.

## محافظ‌های کودک با استاندارد جهانی برای صندلی جلو و عقب

در هنگام انتخاب هر محافظ کودکی، نکات زیر را به یاد داشته باشید:

• محافظ کودکی را که با آخرین استاندارد ایمنی اروپا، ECE دستورالعمل شماره ۴۴,۰۳. مطابقت دارد، انتخاب کنید.

• کودک خود را در محافظ کودک قرار دهید و تنظیمات مختلف آنرا چک کنید تا مطمئن شوید که محافظ کودک با کودک شما سازگاری دارد. همیشه تمامی رویه‌های توصیه شده را دنبال کنید.

• برای مشاهده لیستی از محافظ‌های کودک تایید شده برای وسیله نقلیه شما، به جدولی که در ادامه این بخش می‌باشد رجوع کنید.

### هشدار:

در خودرو مجهز به کیسه هوای جانبی، به اطفال و کودکان اجازه نشستن در صندلی سرنشین جلو را ندهید، زیرا ممکن است در یک تصادف آسیب های گوناگون به آن ها برسد.

### تذکر:

محافظ کودکی را انتخاب نمایید که مورد تایید ECE و طبق دستورالعمل شماره ۴۴/۰۳۵ باشد.

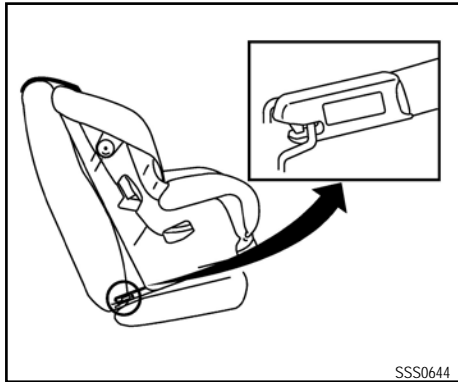
### وضعیت های مورد تایید محافظ کودک

وضعیت نشستن			گروه سنی
قسمت وسط صندلی عقب	قسمت جانبی صندلی عقب	صندلی سرنشین جلو با کیسه هوا	
U	U	X	> ۱۰Kg (صفر تا ۹ ماهگی)
U	U	X	> ۱۳Kg (صفر تا ۲۴ ماهگی)
U	U	X	> ۹ تا ۱۸Kg (۹ تا ۴۸ ماهگی)
U	U	X	> ۱۵ تا ۳۶Kg (۴ تا ۱۲ سالگی)

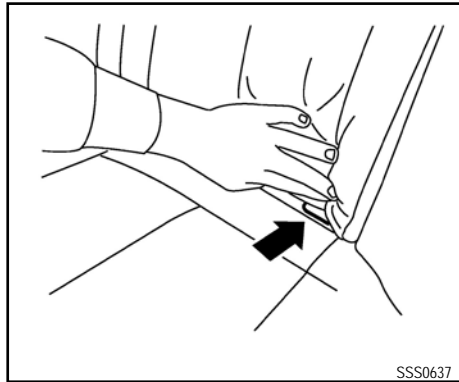
U: مناسب برای استفاده "کلیه" رده های تایید شده در این گروه سنی

X: وضعیت صندلی ها برای این گروه سنی مناسب نمی باشد.

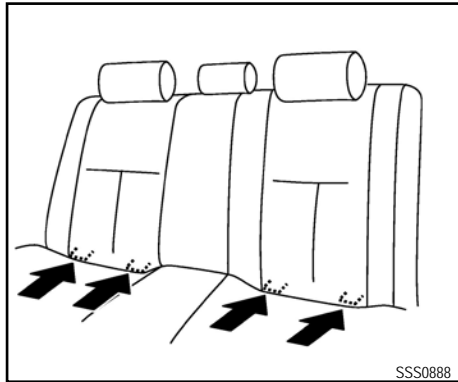




تجهیزات قلاب ها



وضعیت قرار گیری قلاب های پایینی ایزوفیکس (ISOFIX)



SSS0888

کودک ایزوفیکس (ISOFIX) دستورالعمل های موجود در این کتابچه و موارد مربوط به محافظ های کودک را به دقت خوانده و اجرا کنید. (به قسمت "نصب محافظ کودک با کمک ایزوفیکس" در ادامه این بخش رجوع کنید).

قلاب های ایزوفیکس در زیر پشتی های صندلی و نزدیک محل نشیمن قرار دارند.

### تجهیزات قلاب های محافظ کودک ایزوفیکس (ISOFIX)

محافظ های کودک ایزوفیکس شامل ۲ اتصال محکم می باشد که می تواند به دو قلاب موجود در صندلی متصل شوند. با این سیستم، شما نیازی به استفاده از کمربند ایمنی برای محکم کردن محافظ کودک ندارید. بررسی کنید که محافظ کودک شما، برچسب نشانگر سازگاری با محافظ های کودک ایزوفیکس را داشته باشد. این اطلاعات همچنین ممکن است در دستورالعمل های ارائه شده توسط شرکت سازنده محافظ کودک موجود باشد.

محافظ های کودک ایزوفیکس، عموماً نیاز به استفاده از یک تسمه مهار بالایی یا دیگر وسایل جلوگیری از چرخش نظیر پایه های نگه دارنده دارند. هنگام نصب محافظ های

### سیستم محافظ کودک ایزوفیکس

خودرو شما مجهز به قلاب های مخصوصی است که در سیستم های محافظ کودک ایزوفیکس بکار می آید.

### وضعیت قرار گیری قلاب های پایینی ایزوفیکس (ISOFIX)

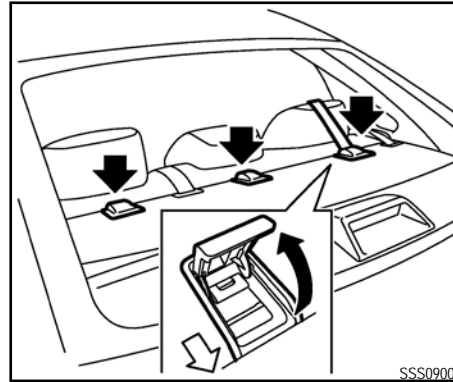
قلاب های ایزوفیکس برای نصب محافظ های کودک، تنها در قسمت صندلی های عقب کناری نصب شده اند. بنابراین تلاشی برای نصب یک محافظ کودک با استفاده از قلاب های ایزوفیکس در قسمت وسط صندلی عقب خودرو نکنید.

## تکیه گاه محافظ کودک

خودرو شما طوری طراحی شده که می توان سیستم محافظ کودک را در صندلی عقب آن نصب کرد. هنگام نصب این سیستم دستورالعمل های موجود در این کتابچه و موارد مربوط به محافظ های کودک را به دقت خوانده و اجرا کنید.

### ⚠ هشدار:

تکیه گاه محافظ کودک طوری طراحی شده که تنها توان وزن کودک در محافظ را دارند. لذا تحت هیچ شرایطی نباید برای کمر بند ایمنی بزرگسالان، بستن اشیاء و یا اتصال دیگر وسایل خودرو، از آن ها استفاده کرد.



### محل قرارگیری تکیه گاه

تکیه گاه ها زیر پوشش موجود بر طاقچه پشت صندلی های عقب قرار دارند.

نوار مهار بالایی را روی محافظ (در حالت جمع شده) قرار دهید و آنرا با قلاب نوار، محکم کنید به طوری که محافظ مستقیم قرار گیرد. نوار محافظ را مطابق با دستورالعمل سازنده محکم کنید تا هرگونه لقی آن را بگیرید.

### نصب محافظ کودک با کمک ایزوفیکس

### ⚠ هشدار:

محافظ های کودک ایزوفیکس (ISOFIX) را تنها در مکان های خاص تعیین شده متصل کنید. در مورد جای محل قرارگیری قلاب های پایینی ایزوفیکس به قسمت "سیستم محافظ کودک ایزوفیکس" در قسمت های قبلی این بخش رجوع کنید. اگر یک محافظ کودک به صورت

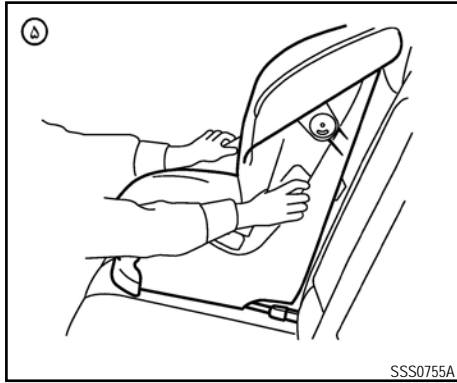
صحیح نصب نگردد، می تواند در یک حادثه منجر به آسیب شدید و یا مرگ کودک شما شود.

• محافظ کودک نیاز به استفاده از نوار مهار بالایی دارد، لذا در جایی که تکیه گاه نوار بالایی وجود ندارد، محافظ کودک را نصب نکنید.

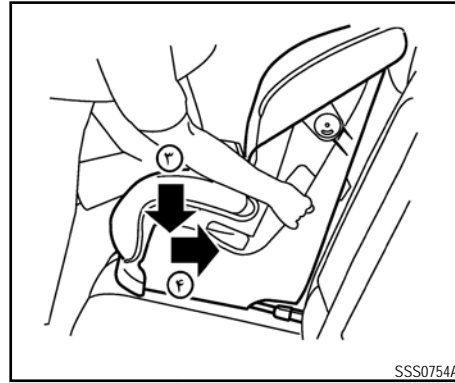
• محافظ کودک را در قسمت وسط صندلی عقب، با استفاده از قلاب های ایزوفیکس، محکم نکنید زیرا نصب محافظ کودک در این قسمت امن و مطمئن نمی باشد.

• قلاب های پایینی را کنترل کنید. برای انجام این کار، با قرار دادن انگشتان داخل قسمت قلاب های پایین از عدم وجود مانعی مانند نوار کمر بند ایمنی یا بالش ت صندلی برای مهارندهای ایزوفیکس، مطمئن شوید. در صورت مسدود شدن قلاب های ایزوفیکس، محافظ کودک ایمن نمی باشد.

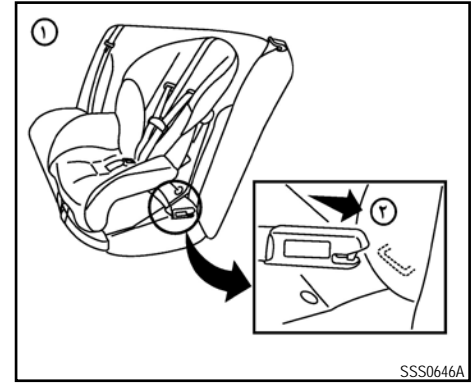
• قلاب های محافظ کودک طوری طراحی شده اند که تنها توان وزن کودک در محافظ را دارند. لذا تحت هیچ شرایطی نباید برای کمر بند ایمنی بزرگسالان، بستن اشیاء و یا اتصال دیگر وسایل خودرو، از آن ها استفاده کرد.



نصب رو به جلو: مرحله ۷



نصب رو به جلو: مرحله ۴



نصب رو به جلو: مراحل ۱ و ۲

### نصب محافظ ها در صندلی های کناری عقب

#### نصب رو به جلو:

برای استفاده مناسب از محافظ کودک، دستورالعمل های شرکت سازنده را کاملاً دنبال کنید. برای نصب یک محافظ کودک رو به جلو با استفاده از ایزوفیکس در قسمت کناری صندلی های عقب، مطابق مراحل زیر عمل کنید:

۱. محافظ کودک را روی صندلی قرار دهید (۱).

۲. فلاب های مهار محافظ کودک را به تکیه گاه پایینی ایزوفیکس محکم کنید (۲).

۳. بخش پشتی محافظ کودک باید کاملاً به صندلی بچسبند.

۴. نوار محکم کننده محافظ را کوتاه تر کنید تا محافظ کودک کاملاً محکم شود. زانوی خود را وسط محافظ قرار داده و محکم آنرا به سمت پایین (۳) و رو به عقب

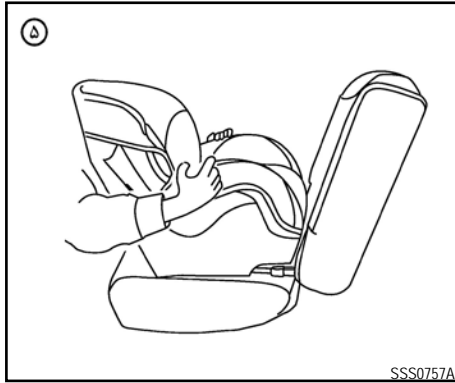
۸. قبل از هرگونه استفاده، مطمئن شوید که محافظ کودک ایمن و محکم است، اگر محافظ کودک شل بود، مراحل شماره ۳ تا ۷ را تکرار کنید.

(۴) فشار دهید تا تشک صندلی و پشت صندلی به هم فشرده شوند.

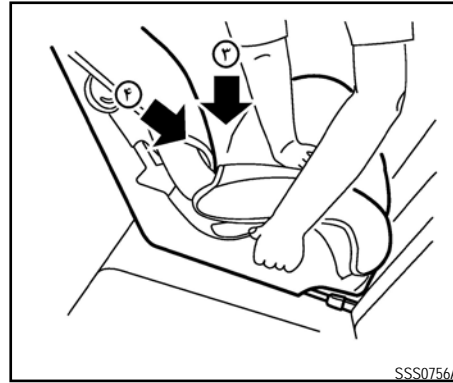
۵. اگر محافظ کودک به یک نوار محافظ بالایی مجهز است، آنرا جابجا کرده و به نقطه تکیه گاه نوارمحافظ محکم کنید. (به قسمت "محل قرارگیری تکیه گاه های محافظ کودک" در قسمت های قبلی این بخش رجوع کنید).

۶. اگر محافظ کودک به دیگر وسایل مهار چرخش مانند پایه های تقویتی، مجهز است، با دنبال کردن دستورالعمل های شرکت سازنده، از آن ها به جای نوار مهار بالایی استفاده کنید.

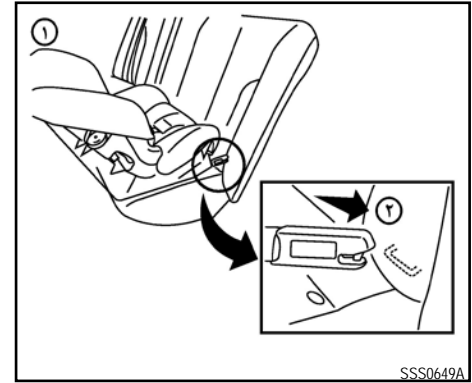
۷. قبل از قرار دادن کودک داخل محافظ، آنرا تست کنید (۵). به این طریق که محافظ را به هر طرف فشار داده و آنرا به سمت جلو بکشید تا مطمئن شوید در جایش محکم است.



محافظ رو به عقب: مرحله ۶



محافظ رو به عقب: مرحله ۳



محافظ رو به عقب: مراحل ۱ و ۲

### نصب رو به عقب:

برای استفاده مناسب از محافظ کودک، دستورالعمل‌های شرکت سازنده را کاملا دنبال کنید. برای نصب یک محافظ کودک رو به عقب با استفاده از ایزوفیکس در قسمت کناری صندلی‌های عقب، مطابق مراحل زیر عمل کنید.

۱. محافظ کودک را روی صندلی قرار دهید (۱).
۲. قلاب‌های مهار محافظ کودک را به تکیه‌گاه پایینی ایزوفیکس محکم کنید (۲).

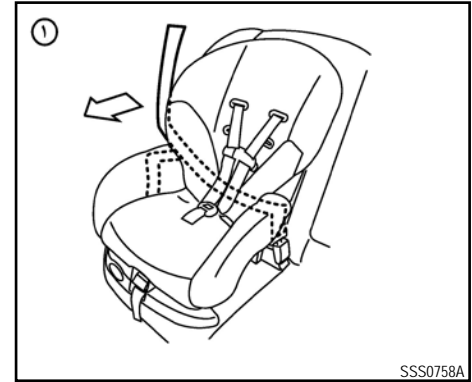
۶. قبل از قرار دادن کودک داخل محافظ، آنرا تست کنید (۵). به این طریق که محافظ را به هر طرف فشار داده و آنرا به سمت جلو بکشید تا مطمئن شوید در جایش محکم است.

۷. قبل از هرگونه استفاده، مطمئن شوید که محافظ کودک ایمن و محکم است، اگر محافظ کودک شل بود، مراحل شماره ۳ تا ۶ را تکرار کنید.

۳. نوار محکم‌کننده محافظ را کوتاه‌تر کنید تا محافظ کودک کاملا محکم شود. دست خود را وسط محافظ قرار داده و محکم آنرا به سمت پایین (۳) و رو به عقب (۴) فشار دهید تا تشک صندلی و پشت صندلی به هم فشرده شوند.

۴. اگر محافظ کودک به یک نوار محافظ بالایی مجهز است، آنرا جابجا کرده و به نقطه تکیه‌گاه نوارمحافظ محکم کنید. (به قسمت "محل قرارگیری تکیه‌گاه‌های محافظ کودک" در قسمت‌های قبلی این بخش رجوع کنید).

۵. اگر محافظ کودک به دیگر وسایل مهار چرخش مانند پایه‌های تقویتی، مجهز است، با دنبال کردن دستورالعمل‌های شرکت سازنده، از آن‌ها به جای نوار مهار بالایی استفاده کنید.



نصب رو به جلو: مرحله ۱

### نصب محافظ کودک با استفاده از کمربندهای ایمنی سه نقطه ای

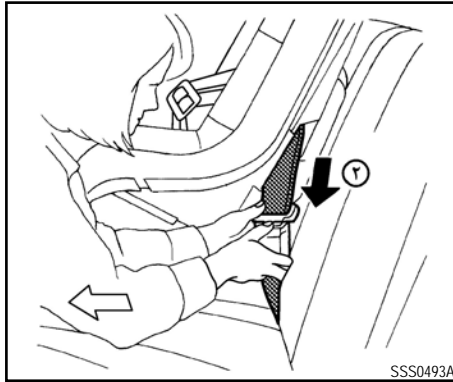
#### نصب در صندلی های عقب

#### نصب رو به جلو:

برای استفاده مناسب از محافظ کودک، دستورالعمل های شرکت سازنده را کاملا دنبال کنید. برای نصب یک محافظ کودک رو به جلو بدون قفل اتوماتیک در قسمت صندلی های عقب با استفاده از کمربندهای ایمنی سه نقطه ای، طبق مراحل زیر عمل کنید:

۱. محافظ کودک را روی صندلی قرار دهید (۱).

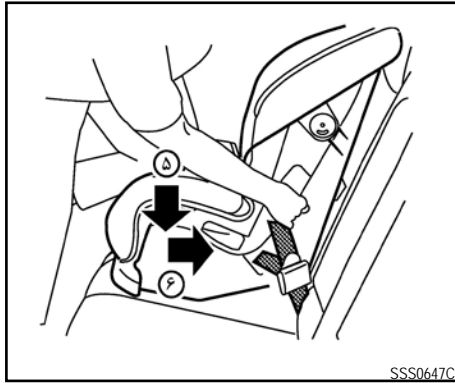
۲. قسمت پشت محافظ کودک می بایست روی صندلی عقب خودرو محکم قرار گیرد. در صورت نیاز با تنظیم یا حرکت قسمت بالای محافظ، اندازه مناسب محافظ کودک ایجاد شود.



نصب رو به جلو: مرحله ۳

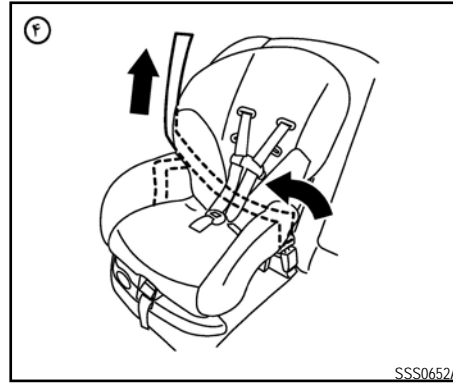
۳. زبانه کمربند ایمنی را از داخل محافظ کودک عبور داده و آنرا داخل سگک (۲) چفت کنید به طوری که چفت شدن آن را حس کنید و صدایش را بشنوید.

اگر وضعیت استقرار به گونه ای باشد که قابل تنظیم نمی باشد، و اجازه تنظیم مناسب جهت محافظ کودک را ندهد، سعی کنید جای دیگری یا محافظ کودک دیگری انتخاب شود.



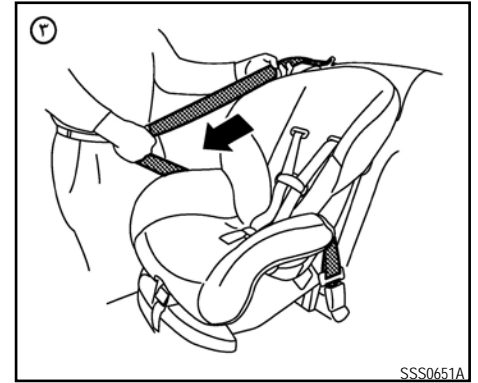
نصب رو به جلو: مرحله ۶

۶. نوار محکم کننده محافظ را کوتاه تر کنید تا محافظ کودک کاملا محکم شود. زانوی خود را وسط محافظ قرار داده و محکم آنرا به سمت پایین (۵) و رو به عقب (۶) فشار دهید تا تشک صندلی و پشت صندلی به هم فشرده شده و کمربند ایمنی روی آن کشیده شود.



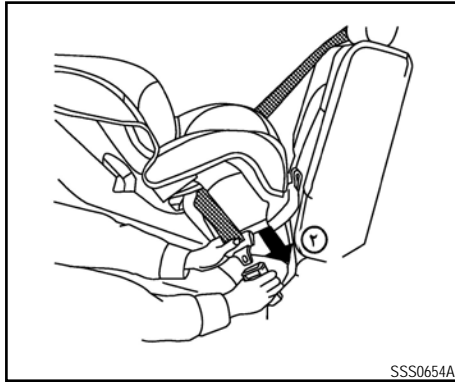
نصب رو به جلو: مرحله ۵

۵. اجازه دهید کمربند ایمنی جمع شود (۴). کمربند شانه را به سمت بالا بکشید تا شل بودن کمربند را از بین ببرد.



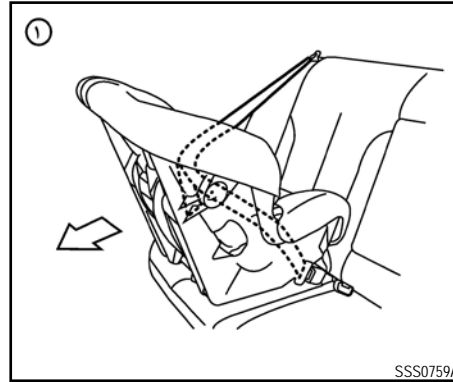
نصب رو به جلو: مرحله ۴

۴. کمربند شانه را تا آنجا که جا دارد بکشید (۳). در این زمان، جمع کننده کمربند ایمنی در وضعیت قفل اتوماتیک قرار می گیرد (وضعیت محافظ کودک).



نصب رو به عقب: مرحله ۲

۲. زبانه کمربند ایمنی را از داخل محافظ کودک عبور داده و آنرا داخل سگک (۲) چفت کنید به طوری که چفت شدن آن را حس کنید و صدایش را بشنوید.

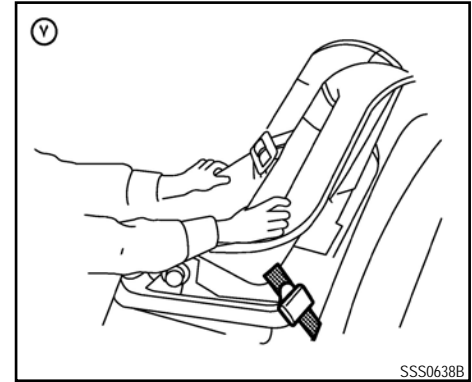


نصب رو به عقب: مرحله ۱

### برای محافظ رو به عقب:

برای استفاده مناسب از محافظ کودک، دستورالعمل‌های شرکت سازنده را کاملاً دنبال کنید. برای نصب یک محافظ کودک رو به عقب با قفل اتوماتیک در قسمت صندلی‌های عقب با استفاده از کمربندهای ایمنی سه نقطه‌ای، طبق مراحل زیر عمل کنید:

۱. محافظ کودک را روی صندلی قرار دهید (۱).

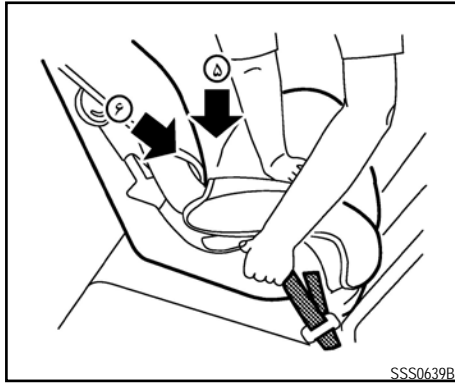


نصب رو به جلو: مرحله ۷

۷. قبل از قرار دادن کودک داخل محافظ، آنرا تست کنید (۷). به این طریق که محافظ را به هر طرف فشار داده و آنرا به سمت جلو بکشید تا مطمئن شوید در جایش محکم است.

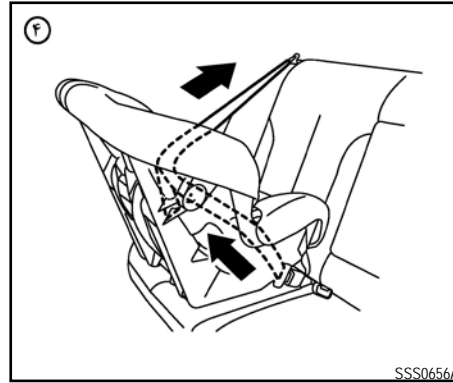
۸. بررسی کنید که جمع کن در وضعیت قفل اتوماتیک قرار داشته باشد، به این طریق که مقدار بیشتری از کمربند را از جمع کن بیرون بکشید. اگر شما نتوانید مقدار بیشتری از کمربند را از جمع کننده آن بیرون بکشید، جمع کننده در وضعیت قفل اتوماتیک قرار دارد.

۹. قبل از هرگونه استفاده، مطمئن شوید که محافظ کودک ایمن و محکم است، اگر محافظ کودک شل بود، مرحله شماره ۴ تا ۸ را تکرار کنید.



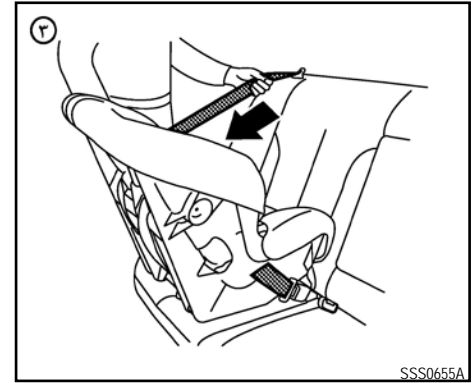
نصب رو به عقب: مرحله ۵

۵. نوار محکم کننده محافظ را کوتاهتر کنید تا محافظ کودک کاملا محکم شود. دست خود را وسط محافظ قرار داده و محکم آنرا به سمت پایین (۵) و رو به عقب (۶) فشار دهید تا تشک صندلی و پشتی صندلی به هم فشرده شده و کمربند ایمنی روی آن کشیده شود.



نصب رو به عقب: مرحله ۴

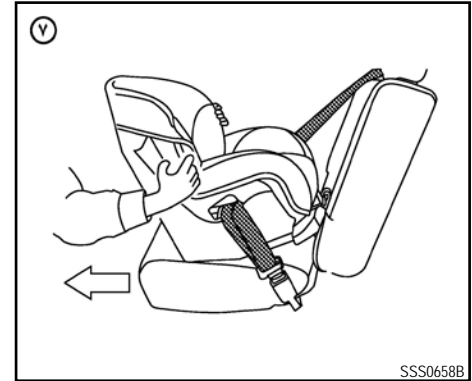
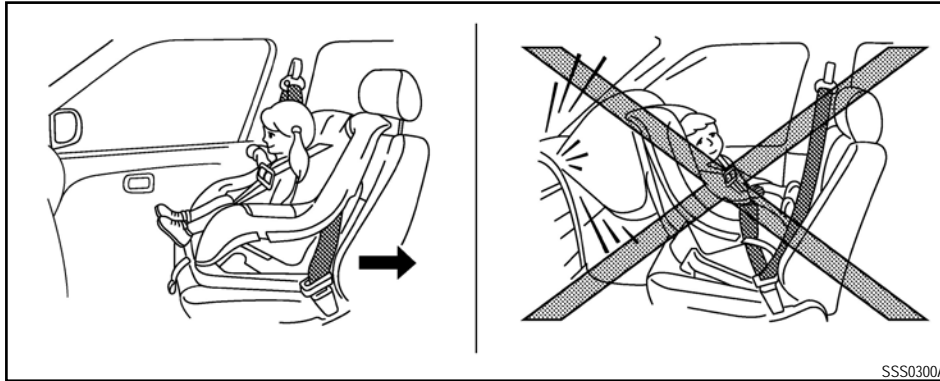
۴. اجازه دهید کمربند ایمنی جمع شود (۴). کمربند شانه را به سمت بالا بکشید تا (شل بودن) کمربند را از بین ببرد.



نصب رو به عقب: مرحله ۳

۳. کمربند شانه را تا آنجا که جا دارد بکشید (۳). در این زمان، جمع کننده کمربند ایمنی در وضعیت قفل اتوماتیک قرار می گیرد (وضعیت محافظ کودک).





نصب رو به عقب: مرحله ۶

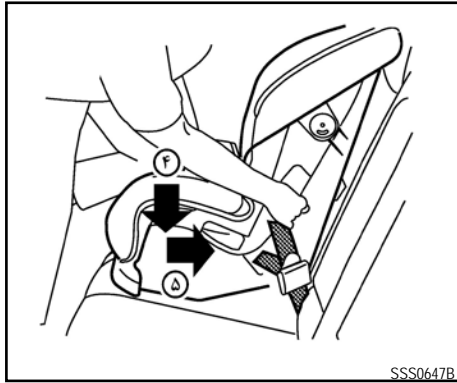
- پارس خودرو توصیه می‌کند که محافظ کودک روی صندلی عقب نصب شود. اگر شما مجبور شدید آن را روی صندلی جلو نصب کنید، حتما صندلی جلو را تا حد ممکن عقب بیاورید.
- محافظ‌های کودک مخصوص اطفال می‌بایست رو به عقب قرار گیرد و نباید آن‌ها را روی صندلی سرنشین جلو، زمانی که مجهز به کیسه هوای فعال می‌باشد نصب نمود.

### نصب روی صندلی سرنشین جلو

**هشدار:**

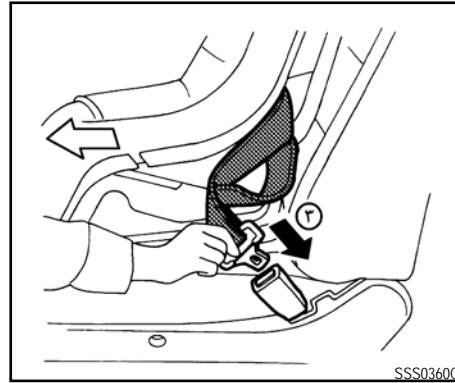
- هرگز، محافظ کودک رو به عقب را روی صندلی سرنشین جلو مجهز به کیسه هوای فعال نصب نکنید. تجهیزات کیسه هوای جلو، در اثر یک تصادف با نیروی زیادی باد می‌شوند و ضربه شدید آن به محافظ کودک، می‌تواند منجر به آسیب شدید و یا مرگ کودک شما شود.
- هرگز یک محافظ کودک دارای نوار مهار بالایی را روی صندلی جلو نصب نکنید.

- قبل از قرار دادن کودک داخل محافظ، آنرا تست کنید (۷). به این طریق که محافظ را به هر طرف فشار داده و آنرا به سمت جلو بکشید تا مطمئن شوید در جایش محکم است.
- بررسی کنید که جمع‌کننده در وضعیت قفل اتوماتیک قرار داشته باشد، به این طریق که مقدار بیشتری از کمربند را از جمع‌کننده بیرون بکشید. اگر شما نتوانید مقدار بیشتری از کمربند را از جمع‌کننده بیرون بکشید، جمع‌کننده را در وضعیت قفل اتوماتیک قرار دارد.
- قبل از هرگونه استفاده، مطمئن شوید که محافظ کودک ایمن و محکم است، اگر محافظ کودک شل بود، مرحله شماره ۳ تا ۷ را تکرار کنید.



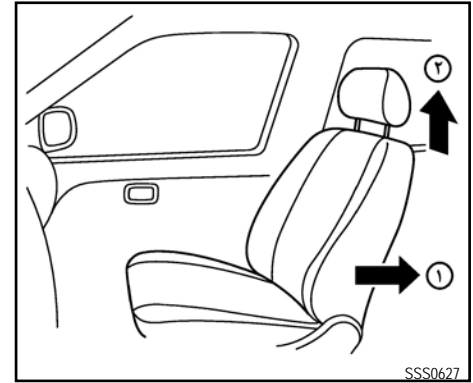
مرحله ۶

۶. نوار محکم کننده محافظ را کوتاه تر کنید تا محافظ کودک کاملا محکم شود. زانوی خود را وسط محافظ قرار داده و محکم آنرا به سمت پایین (۴) و رو به عقب (۵) فشار دهید تا تشک صندلی و پشتی صندلی به هم فشرده شده و کمربند ایمنی روی آن کشیده شود.



مرحله ۴

۴. زبانه کمربند ایمنی را از داخل محافظ کودک عبور داده و آنرا داخل سگک (۳) چفت کنید به طوری که چفت شدن آن را حس کنید و صدایش را بشنوید.  
۵. برای جلوگیری از شل بودن کمربند ایمنی، لازم است که کمربند ایمنی را با استفاده از اتصال وسایل قفل کننده به محافظ کودک، محکم کنیم.



مراحل ۱ و ۲

### نصب محافظ رو به جلو:

برای استفاده مناسب از محافظ کودک، دستورات عملی های شرکت سازنده را کاملا دنبال کنید. برای نصب یک محافظ کودک رو به جلو در قسمت صندلی های جلو با استفاده از کمربندهای ایمنی سه نقطه ای بدون استفاده از حالت قفل اتوماتیک، طبق مراحل زیر عمل کنید:

۱. صندلی را تا جای ممکن به طرف عقب ببرید (۱).
۲. محافظ پشت سری را تا جای ممکن به طرف بالا ببرید (۲).
۳. محافظ کودک را روی صندلی قرار دهید.

## سیستم محافظ تکمیلی (SRS)

### احتیاط های لازم در خصوص استفاده از سیستم محافظ تکمیلی (SRS)

این بخش با عنوان سیستم محافظ تکمیلی (SRS) حاوی اطلاعات مهمی است که به بررسی تجهیزات کیسه های هوای راننده و سرنشین، تجهیزات کیسه های هوای جانبی، تجهیزات کیسه های هوای پرده ای و پیش کشنده کمربندهای ایمنی می پردازد.

### تجهیزات سیستم کیسه هوای جلو

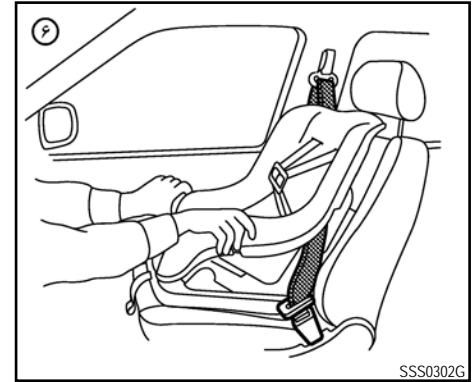
این سیستم از ضربه وارده بر سر و قفسه سینه راننده و سرنشین جلو در تصادفات از روبرو جلوگیری می کند. کیسه هوای جلو طوری طراحی شده که هنگام برخورد ضربه به جلوی خودرو، باد می شود.

### سیستم کیسه هوای جانبی (در صورت تجهیز)

این سیستم از ضربه وارده بر سر و قفسه سینه راننده و سرنشین جلو در تصادفاتی که از پهلو به خودرو ضربه می خورد، جلوگیری می کند. کیسه هوای جانبی طوری طراحی شده است که هنگام برخورد ضربه به کناره های خودرو، باد می شود.

### تجهیزات سیستم کیسه هوای پرده ای (در صورت تجهیز)

این سیستم از ضربه وارده به سر راننده و سرنشینان صندلی های کناری جلو و عقب (کنار در) بویژه در تصادفاتی که از پهلو به خودرو ضربه می خورد، جلوگیری می کند. کیسه هوای پرده ای طوری طراحی شده است که هنگام برخورد ضربه به کناره های خودرو، باد می شود.



مرحله ۷

۷. قبل از قرار دادن کودک داخل محافظ، آنرا تست کنید (۶). به این طریق که محافظ را به هر طرف فشار داده و آنرا به سمت جلو بکشید تا مطمئن شوید در جایش محکم است.

۸. قبل از هرگونه استفاده، مطمئن شوید که محافظ کودک ایمن و محکم است، اگر محافظ کودک شل بود، مرحله شماره ۵ تا ۷ را تکرار کنید.

SRS برای تکمیل محافظت تامین شده بواسطه کمربندهای ایمنی راننده و سرنشینان طراحی شده و برای جایگزین شدن آن ها طراحی نشده است. این سیستم می تواند به حفظ جان افراد و کاهش آسیب های وارده بر آنان کمک کند. به هر حال، باد شدن کیسه های هوا ممکن است باعث ایجاد خراش یا دیگر آسیب ها به افراد شود. کیسه های هوا محافظت از قسمت پایینی بدن را تامین نمی کنند. بنابراین کمربندهای ایمنی می بایست به طور صحیح بسته شده باشند و سرنشینان باید به شکل صحیح روی صندلی ها بنشینند و یک فاصله مناسب از فرمان و داشبورد داشته باشند. (به قسمت "کمربندهای ایمنی" در قسمت های قبلی این بخش رجوع کنید). کیسه های هوا به سرعت باد می شوند بدین منظور که از سرنشینان محافظت کنند. نیروی ناشی از باد شدن سریع کیسه های هوا باعث افزایش خطر آسیب به سرنشینانی می شود که بسیار نزدیک و یا مقابل محفظه کیسه هوا قرار دارند. کیسه های هوا بعد از عمل کردن به سرعت خالی می شوند.

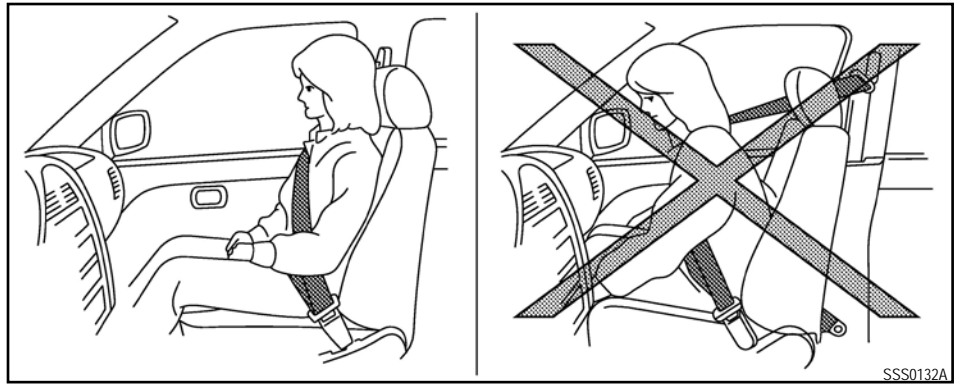
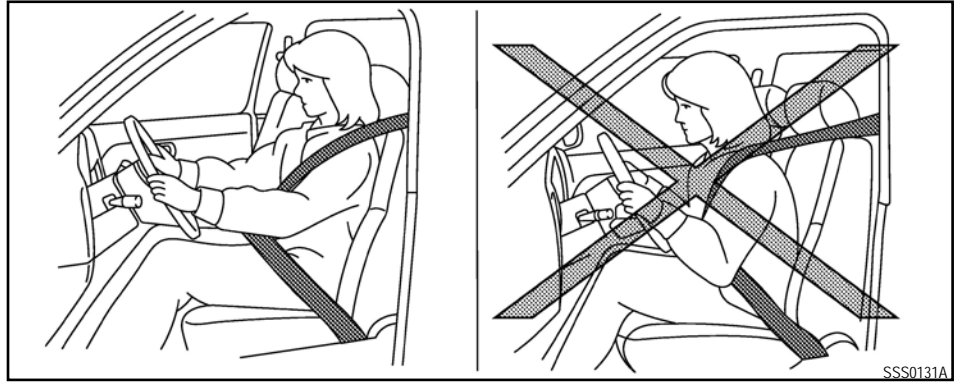
سیستم محافظ تکمیلی (SRS) تنها زمانی عمل می کند که دکمه استارت در وضعیت "ON" یا "START" قرار داشته باشد.

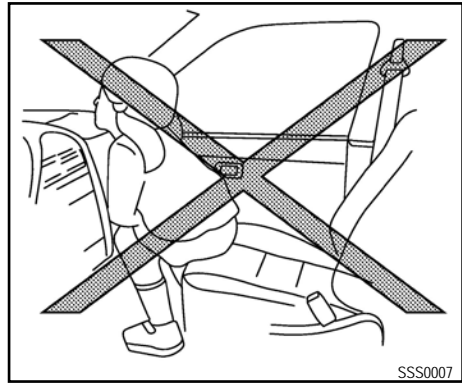
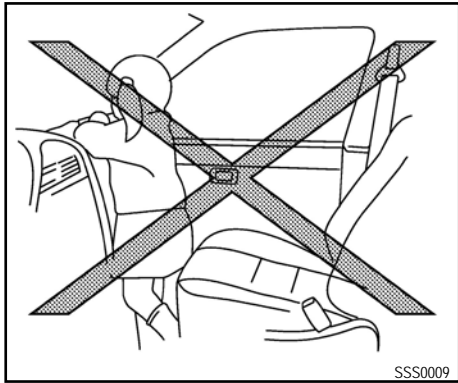
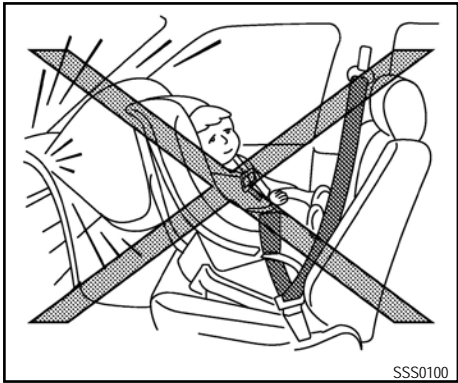
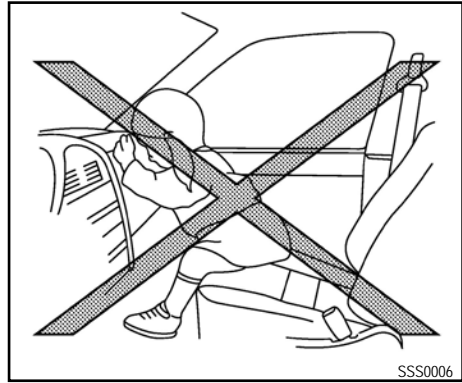
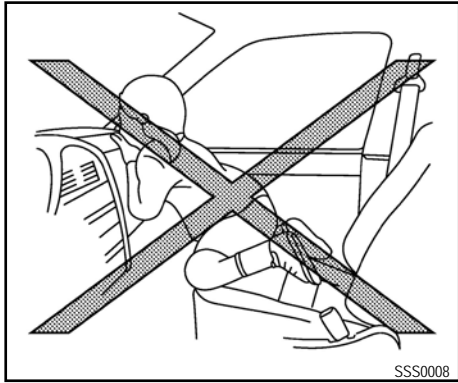
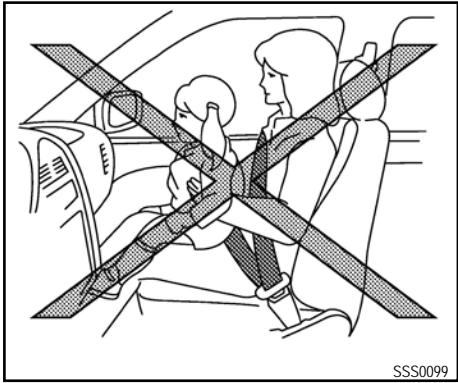
زمانی که دکمه استارت در وضعیت "ON" قرار داشته باشد، چراغ هشدار کیسه هوا (SRS)، برای مدت ۷ ثانیه روشن می شود و سپس خاموش می گردد. این امر نشانگر این است که سیستم های کیسه هوا SRS به خوبی کار می کند. ( به قسمت " چراغ هشدار کیسه هوای SRS" در ادامه این بخش رجوع کنید).

## ⚠ هشدار:

• تجهیزات سیستم کیسه هوای جلو، به طور کلی در هنگام وارد آمدن ضربه از اطراف، عقب، واژگون شدن خودرو و با تصادفات از روبروی با شدت کم، باز نمی‌شوند. همیشه کمربند ایمنی را ببندید تا به کاهش خطر یا شدت آسیب‌های وارده در یک تصادف، کمک کند.

• کمربندهای ایمنی و کیسه هوای جلو، زمانی موثرتر هستند که شما به طرز کاملاً صحیح، تکیه داده و مستقیم نشسته باشید. کیسه‌های هوای جلو، با نیروی زیادی باز می‌شوند. اگر شما و دیگر سرنشینان در وضعیت مناسبی ننشسته باشید، به طور مثال خم شدن به جلو، یا نشستن در کنار صندلی و یا نشستن خارج از فرم، در این صورت در معرض آسیب و یا حتی مرگ قرار دارید. شما و دیگر سرنشینان، اگر هنگام باز شدن کیسه هوا درست مقابل محفظه آن قرار داشته باشید، ممکن است آسیب‌های جدی و کشنده‌ای را متحمل شوید. همیشه کاملاً به صندلی تکیه دهید و به اندازه کافی از فرمان و داشبورد دور باشید. همیشه از کمربندهای ایمنی استفاده کنید.



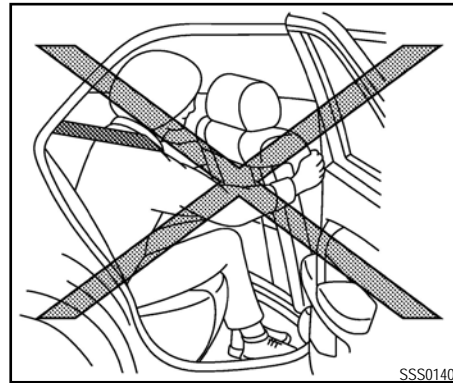
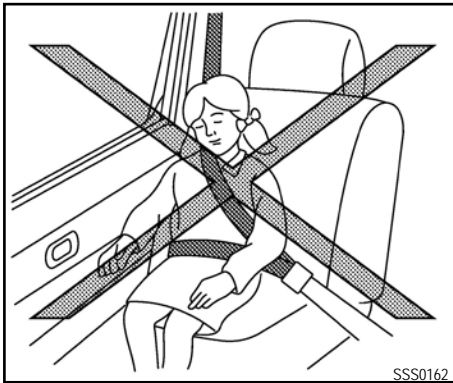
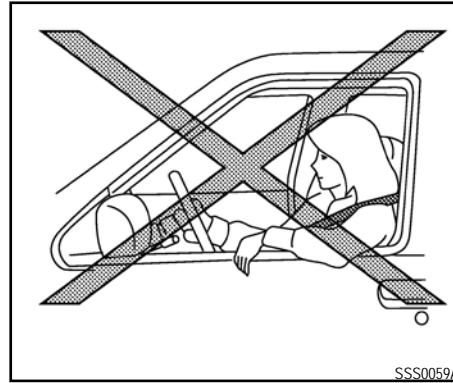
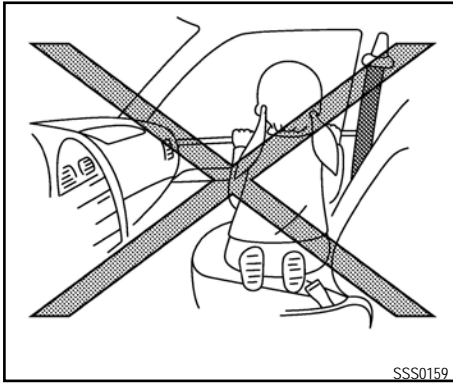


## ⚠ هشدار:

• هرگز به کودکان اجازه ندهید دست ها و یا صورتشان را از خودرو بیرون ببرند و هرگز تلاش نکنید تا آن ها را روی پا یا بازوی خود قرار دهید. چند نمونه از وضعیت سوار شدن خطرناک در این شکل ها نشان داده شده است.

• همچنین در صورت عدم داشتن محافظ مناسب، ممکن است زمانی که کیسه های هوای جلو، جانبی و یا پرده ای ناگهان باد می شوند کودکان صدمه ببینند و یا کشته شوند.

• هرگز، محافظ کودک رو به عقب را در صندلی سرنشین جلو نصب نکنید. یک کیسه هوای جلو فعال شده می تواند باعث صدمات گوناگون و حتی مرگ کودک شما شود. (به قسمت "محافظ کودک" در قسمت های قبلی این بخش رجوع کنید).



## ⚠ هشدار:

• کیسه هوای جانبی و کیسه هوای پرده ای معمولاً در تصادفاتی که از جلو و یا عقب خودرو ضربه وارد شود و یا هنگام واژگون شدن خودرو، یا ضربات کناری نه چندان شدید، عمل نمی کنند. همیشه کمربند ایمنی را ببندید تا به کاهش خطر یا شدت آسیب های وارده در یک تصادف، کمک شود.

• کیسه هوای جانبی و کیسه هوای پرده ای هنگامی موثرتر هستند که شما به طرز صحیح نشسته باشید و کاملاً به صندلی تکیه داده باشید. کیسه هوای جانبی و کیسه هوای پرده ای با نیروی زیادی باز می شوند. اگر شما و دیگر سرنشینان در وضعیت مناسبی نشسته باشید، به طور مثال خم شدن به جلو، یا نشستن در کنار صندلی و یا نشستن خارج از فرم، در این صورت در معرض آسیب و یا حتی مرگ قرار دارید.

• اجازه ندهید که هیچ کس دست ها، پاها و یا صورتش را نزدیک کیسه هوای جانبی و پرده ای قرار دهد. این کیسه های هوا در کنار صندلی های جلو و یا نزدیک به ریلهای کناری سقف قرار گرفته اند. به کسانی که روی صندلی جلو و یا صندلی های عقب کنار در نشسته اند، اجازه ندهید دست خود را از پنجره بیرون ببرند یا به درها تکیه دهند. چند نمونه از وضعیت سوار شدن خطرناک در این شکل ها نشان داده شده است.

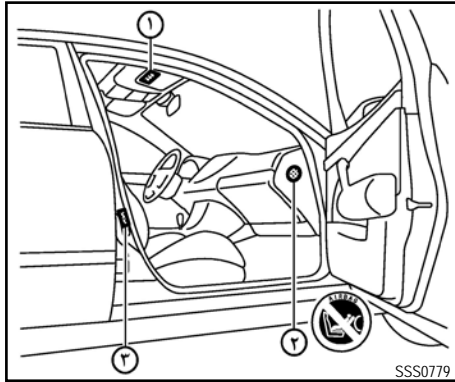
• زمانی که روی صندلی های عقب نشسته اید، پشتی صندلی های جلویی را به سمت جلو فشار ندهید. چرا که در صورت باز شدن کیسه هوای جانبی و پرده ای،

ممکن است به شدت آسیب ببینید. همیشه مراقب کودکان باشید که به حالت صحیح نشسته باشند.

• از روکش های صندلی برای صندلی جلو استفاده نکنید. چراکه ممکن است باعث اختلال در عملکرد کیسه های هوای جانبی شوند.

### سیستم پیش کشنده کمربند ایمنی

سیستم پیش کشنده کمربند ایمنی در زمان باز شدن کیسه های هوای جلو، فعال می شوند. عملکرد آن ها با جمع کننده های جلویی و قفل ها، در یک تصادف احتمالی، به سرنشینان جلویی بسیار کمک می کند. (به قسمت "سیستم پیش کشنده کمربند ایمنی" در ادامه این بخش رجوع کنید).



### برچسب های هشدار کیسه هوا

برچسب های هشدار در مورد سیستم کیسه هوا در مکان هایی که در شکل مشخص است، قرار دارند.

### کیسه هوای SRS:

برچسب هشدار (۱) روی آفتابگیر سرنشین جلو قرار دارد.

### کیسه هوای روبرویی SRS سرنشین جلو:

برچسب هشدار (۲) در قسمت کناری داشبورد سمت سرنشین جلو قرار دارد. این برچسب به شما هشدار می دهد که یک سیستم محافظ کودک رو به عقب را روی صندلی جلو نصب نکنید چراکه این کار موجب آسیب های جدی به کودک در هنگام عمل کردن کیسه هوا در زمان تصادف، می شود.

خوبی کار می کند.


اگر هر یک از شرایط زیر رخ دهد، سیستم های کیسه هوا و / یا پیش کشنده کمربند ایمنی نیاز به سرویس دارند:

- چراغ هشدار کیسه هوا SRS بیش از ۷ ثانیه روشن بماند.
- چراغ هشدار کیسه هوا SRS به سرعت روشن و خاموش شود.
- چراغ هشدار کیسه هوا SRS اصلا روشن نشود.

در هر کدام از این شرایط ممکن است یکی از سیستم های کیسه هوای جلو، کیسه هوای جانبی و یا سیستم های پیش کشنده کمربند ایمنی به خوبی عمل نکنند و لازم باشد کنترل و تعمیر شوند. در صورت نیاز به تعمیر به نمایندگی مجاز سایپا یدک رجوع شود.



### چراغ هشدار کیسه هوا SRS

چراغ هشدار کیسه هوا SRS علامت  را روی صفحه نمایشگر نشان می دهد که نشان دهنده بررسی مدارهای کیسه هوای جلو، کیسه هوای جانبی، کیسه هوای پرده ای و سیستم های پیش کشنده کمربند ایمنی می باشد. مدارهای بررسی شده توسط چراغ هشدار کیسه هوا SRS شامل واحد سنسور غیب یاب، سنسور تشخیص ناحیه ضربه، سنسورهای جانبی، کیسه هوای جلو، کیسه هوای جانبی، کیسه هوای پرده ای، کمربندهای ایمنی پیش کشنده و همه دسته سیم های مربوط به آن ها می باشد.

زمانی که دکمه استارت در وضعیت "ON" یا "START" قرار داشته باشد، چراغ هشدار کیسه هوا SRS، برای ۷ ثانیه روشن می شود و سپس خاموش می گردد. این امر نشانگر این است که سیستم های کیسه هوا SRS به

در خودروهایی که مجهز به یک سیستم کیسه هوای سرنشین جلو می باشد، می بایست از سیستم محافظ کودک رو به عقب تنها در صندلی های عقب استفاده شود.

"خطر جدی! هرگز از محافظ کودک روبه عقب در یک صندلی مجهز به کیسه هوای جلو، استفاده نکنید!"

در هنگام نصب یک سیستم محافظ کودک در خودرو، همیشه دستورالعمل های شرکت سازنده سیستم محافظ کودک را برای نصب آن دنبال کنید.

برای کسب اطلاعات بیشتر، به قسمت "محافظ های کودک" در قسمت های قبلی این بخش رجوع کنید.

### کیسه هوای جانبی و کیسه هوای پرده ای ( در صورت تجهیز):

بر چسب (۳) در کنار ستون مرکزی سرنشینان قرار دارد.

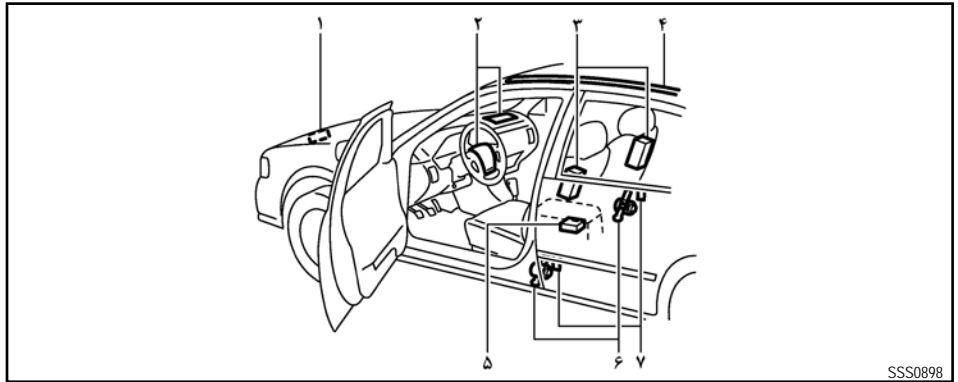


به آسیب‌های جدی شود، دستکاری می‌تواند شامل تغییر در غربلیک فرمان و صفحه نمایشگر باشد، که با قرار دادن اشیایی روی غربلیک فرمان، اطراف، بالا و روی صفحه نمایشگر یا نصب وسایل زینتی در اطراف سیستم‌های کیسه هوا صورت گیرد.

• کار بر روی سیستم کیسه هوا و قسمت‌های اطراف آن تنها باید توسط نمایندگی مجاز سایپا یدک انجام شود. سیم کشی SRS نباید تغییر کند و یا قطع شود. هرگز نباید از تجهیزات تست الکتریکی غیر مجاز و دستگاه‌های عیب یاب غیر استاندارد بر روی سیستم‌های کیسه هوا استفاده شود.

• برای تشخیص آسان اتصالات دسته سیم‌های SRS از رنگ زرد و / یا نارنجی استفاده شده است.

وقتی کیسه هوا عمل می‌کند، یک صدای نسبتاً بلند شنیده می‌شود که با انتشار دود همراه است. این دود مضر نمی‌باشد و نشانگر آتش نیست. با اینحال می‌بایست مراقب باشید و آنرا تنفس نکنید، چرا که ممکن است باعث سوزش و احساس تنگی نفس شود. کسانی که دارای سابقه مشکلات تنفسی هستند باید سریعاً هوای آزاد تنفس کنند.



SSS0898

اشیاء می‌توانند در هنگام عمل کردن کیسه‌های هوا به پرتابه‌های خطرناکی تبدیل شوند و باعث آسیب رسیدن شوند.

• بلافاصله بعد از باد شدن کیسه هوا، اکثر اجزا آن داغ می‌شوند. بنابراین به آن‌ها دست نزنید، زیرا ممکن است به شدت بسوزند.

• هیچ تغییر غیر مجازی روی هیچ یک از اجزا یا سیم‌کشی سیستم‌های کیسه هوا مجاز نمی‌باشد. این امر به دلیل جلوگیری از باز شدن ناخواسته کیسه‌های هوا و یا آسیب نرسیدن به سیستم‌های کیسه هوا می‌باشد.

• هیچگونه تغییرات غیر مجاز بر روی سیستم برق خودرو، سیستم تعلیق، سرشاسی جلویی و پنل‌های کناری مجاز نمی‌باشد. این کار می‌تواند عملکرد مناسب سیستم‌های کیسه هوا را تحت تاثیر قرار دهد.

• دستکاری سیستم‌های کیسه هوا ممکن است منجر

۱. سنسور تشخیص ناحیه ضربه
۲. کیسه هوای جلو
۳. کیسه هوای جانبی (در صورت تجهیز)
۴. کیسه هوای پرده ای (در صورت تجهیز)
۵. واحد سنسور عیب یاب سیستم کیسه هوا
۶. جمع کننده‌های پیش کشنده کمربند ایمنی
۷. سنسورهای جانبی (در صورت تجهیز)

### سیستم‌های کیسه هوا

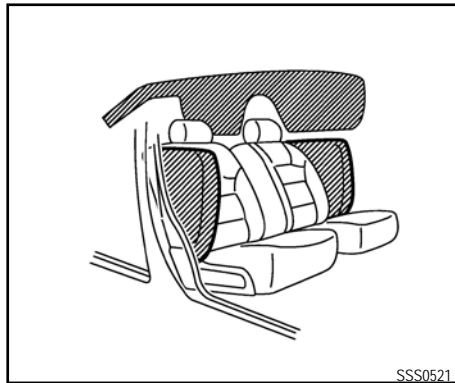
**هشدار:**

• هرگز چیزی را روی قاب فرمان، صفحه نمایشگر و نزدیک به دستگیره‌های درهای جلو و صندلی‌های جلو قرار ندهید. هرگز چیزی را ما بین سرنشینان و فرمان و روی جعبه داشبورد، جلوی خودرو، و نزدیک به حد فاصل درها و صندلی‌های جلو قرار ندهید. این

## سیستم کیسه هوای جلو

کیسه هوای جلو سمت راننده در مرکز فرمان قرار دارد. کیسه هوای جلو سمت سرنشین در قسمت پنل جلویی خودرو و بالای جعبه داشبورد قرار دارد.

سیستم کیسه هوای جلو طوری طراحی شده که در تصادفات شدید از روبرو عمل می کند، گرچه در صورت ایجاد ضربه شدید ناشی از انواع دیگر تصادفات نیز ممکن است، عمل کند. همچنین ممکن است کیسه هوای جلو در بعضی از تصادفات روبرو با آسیب دیدگی کم خودرو (یا آسیب دیدگی جزئی) عمل نکند.



## سیستم کیسه هوای جانبی (در صورت تجهیز)

کیسه هوای جانبی در قسمت بیرونی صندلی های جلو قرار دارد.

سیستم کیسه هوای جانبی، طوری طراحی شده است که در تصادفات شدید اطراف خودرو عمل می کند، گرچه در صورت ایجاد ضربه شدید ناشی از انواع دیگر تصادفات نیز ممکن است، عمل کند. همچنین ممکن است کیسه هوای جانبی در بعضی از تصادفات اطراف خودرو با آسیب دیدگی کم خودرو (یا آسیب دیدگی جزئی) عمل نکند.

## سیستم کیسه هوای پرده ای (در صورت تجهیز)

سیستم کیسه هوای پرده ای در ریل های کناری سقف قرار دارد.

سیستم کیسه هوای پرده ای، طوری طراحی شده است که در تصادفات شدید اطراف خودرو عمل می کند، گرچه

در صورت ایجاد ضربه شدید ناشی از انواع دیگر تصادفات نیز ممکن است، عمل کند. همچنین ممکن است کیسه هوا جانبی در بعضی از تصادفات اطراف خودرو با آسیب دیدگی کم خودرو (یا آسیب دیدگی جزئی) عمل نکند.

## سیستم پیش کشنده کمربند ایمنی (در صورت تجهیز)

**هشدار:**

- سیستم پیش کشنده کمربند ایمنی بعد از فعال شدن قابل استفاده مجدد نیست و باید آنرا به همراه جمع کننده و قفل آن در قالب یک مجموعه تعویض کرد.

- اگر خودرو تصادف کند و مطمئن شوید که پیش کشنده آن فعال نشده، جهت اطمینان بیشتر به یکی از نمایندگی های مجاز سایپا یدک جهت تست آن ها رجوع کنید تا در صورت نیاز قطعات مورد نظر تعویض شوند.

- هیچ گونه تغییر غیر مجازی نباید در اجزا یا سیم کشی سیستم پیش کشنده کمربند ایمنی صورت بگیرد. این کار به خاطر جلوگیری از فعال شدن ناخواسته پیش کشنده کمربند ایمنی یا آسیب وارد شدن به سیستم آن می باشد.

- انجام هرگونه فرآیند تعمیراتی در اطراف یا روی سیستم پیش کشنده کمربند ایمنی می‌بایست توسط نمایندگی مجاز سایپا یدک انجام شود. سیم کشی سیستم SRS نباید دستکاری و یا قطع شود. استفاده از دستگاه تست الکتریکی و دستگاه‌های عیب یاب غیر مجاز بر روی سیستم پیش کشنده کمربند ایمنی مجاز نمی باشد
- اگر میخواهید سیستم پیش کشنده کمربند ایمنی را از کار بیاندازید و یا خودرو را اسقاط کنید، با نمایندگی مجاز سایپا یدک تماس بگیرید. رویه‌های از کار انداختن صحیح پیش کشنده در راهنمای تعمیرات این خودروها آورده شده است. رویه‌های نادرست می‌تواند منجر به جراحت افراد شود.

پیش کشنده در همان محفظه جمع کننده و تکیه گاه کمربند ایمنی جلو قرار دارد. استفاده از این کمربندهای ایمنی شبیه به دیگر کمربندهای ایمنی می باشند. وقتی پیش کشنده کمربند ایمنی فعال شود، یک صدای نسبتاً بلندی شنیده می شود، که همراه با انتشار دود است. این دود مضر نیست و علامت آتش گرفتن چیزی نیست. با اینحال مراقب باشید آنرا تنفس نکنید چراکه ممکن است باعث احساس سوزش یا تنگی نفس شود. افرادی که سابقه بیماری تنفسی دارند، می بایست سریعاً هوای آزاد تنفس کنند.

## دستور العمل تعمیر و جایگزینی

### هشدار:

- پس از باز شدن کیسه های هوا، محفظه های کیسه هوا دیگر کار نمی‌کنند و باید جایگزین شوند. محفظه

های کیسه هوا باید توسط نمایندگی مجاز سایپا یدک تعویض شود.

- در صورت هرگونه آسیب دیدگی قسمت جلویی خودرو، سیستم های کیسه هوا باید توسط نمایندگی مجاز سایپا یدک کنترل شود.
- اگر لازم است که سیستم SRS را از کار بیاندازید و یا خودرو را اسقاط کنید، با نمایندگی مجاز سایپا یدک تماس بگیرید. رویه های صحیح از کار انداختن در راهنمای تعمیرات این خودروها آورده شده است. رویه‌های از کار انداختن نادرست می‌تواند منجر به آسیب دیدگی افراد شود.

کیسه های هوا و پیش کشنده کمربند ایمنی طوری طراحی شده اند که تنها برای یک بار عمل کنند. اگر چراغ هشدار کیسه هوا SRS، معیوب نباشد پس از باز شدن کیسه هوا، برای یادآوری تعویض آن، روشن می ماند. تعمیر و جایگزینی SRS باید تنها توسط نمایندگی مجاز سایپا یدک انجام شود.

وقتی که خودرو نیاز به تعمیر دارد، اطلاعات لازم در مورد کیسه های هوا، پیش کشنده کمربندهای ایمنی و قسمت‌های مربوطه باید در اختیار شخص تعمیر کننده قرار داده شود. دکمه استارت در هنگام عملیات تعمیر گاهی زیر موتور یا داخل وسیله نقلیه باید در وضعیت "LOCK" قرار داشته باشد.





## ۲ کنترل ها و نشانگرها

۷۳.....	کلید چراغ های جلو خودرو و چراغ های راهنما.....	۵۵.....	داخل کابین.....
۷۳.....	چراغ های جلو زنون "XENON" (در صورت تجهیز).....	۵۵.....	مدل فرمان چپ (LHD).....
۷۴.....	کلید چراغ های جلو.....	۵۶.....	صفحه نشانگرها.....
۷۵.....	کلید تنظیم شعاع نور چراغ های جلو.....	۵۶.....	مدل فرمان چپ (LHD).....
۷۵.....	سیستم محافظ باتری.....	۵۷.....	نشانگر ها ودرجه ها.....
۷۵.....	شوینده چراغ های جلو (در صورت تجهیز).....	۵۷.....	سرعت سنج.....
۷۶.....	دسته کلیدچراغ راهنما.....	۵۸.....	مسافت سنج.....
۷۶.....	کلید چراغ مه شکن.....	۵۸.....	دور سنج موتور.....
۷۷.....	کلید چراغ مه شکن جلو.....	۵۸.....	نشانگر CVT.....
۷۷.....	چراغ مه شکن عقب (در صورت تجهیز).....	۵۹.....	نشانگر دمای موتور.....
۷۷.....	کلید برف پاک کن و شیشه شوی.....	۵۹.....	نشانگر میزان سوخت.....
۷۸.....	کلید برف پاک کن و شیشه شوی.....	۶۰.....	کلید کنترل روشنائی صفحه نشانگرها.....
۷۹.....	کلید گرم کن شیشه.....	۶۱.....	چراغ های هشداردهنده/ نشانگر و هشداردهنده های صوتی.....
۷۹.....	کلید فلاشر.....	۶۱.....	کنترل لامپها.....
۸۰.....	بوق.....	۶۱.....	چراغ های هشدار.....
۸۰.....	شیشه ها.....	۶۴.....	چراغ های نشانگر.....
۸۰.....	شیشه های برقی.....	۶۵.....	هشدارهای صوتی.....
۸۲.....	سان روف (در صورت تجهیز).....	۶۶.....	صفحه نمایش.....
۸۲.....	سایبان و سان روف اتوماتیک.....	۶۷.....	عملکرد نشانگرهای خودرو.....
۸۳.....	سایبان عقب (در صورت تجهیز).....	۶۹.....	کامپیوتر اطلاعات پیمایش TRIP COMPUTER.....

- ساعت (در صورت تجهیز) ..... ۸۴
- تنظیم ساعت ..... ۸۴
- خروجی برق ..... ۸۵
- فندک و جاسیگاری ..... ۸۵
- جلو ..... ۸۵
- عقب ..... ۸۶
- محل قرار گیری اشیاء ..... ۸۶
- جعبه داشبورد ..... ۸۷
- جعبه کنسول ..... ۸۷
- محل قرار گیری سکه (پول خرد) ..... ۸۸
- محل قرار گیری عینک (در صورت تجهیز) ..... ۸۸
- محل قرار گیری فنجان ..... ۸۸
- آویز کت ..... ۸۹
- آفتاب گیر ها ..... ۹۰
- چراغ های داخل خودرو ..... ۹۰
- چراغ مطالعه ..... ۹۰
- کلید کنترل چراغ داخل خودرو ..... ۹۱
- چراغ آینه آفتاب گیر (در صورت تجهیز) ..... ۹۲
- چراغ صندوق عقب ..... ۹۲
- سیستم محافظ باتری ..... ۹۲

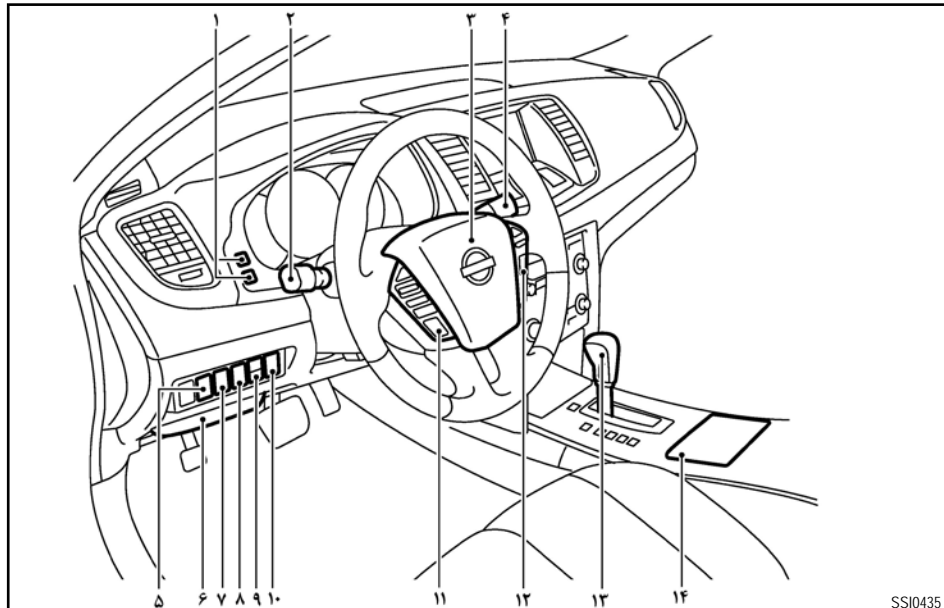
ناوبری مراجعه شود)

۱۲. کلید کروز کنترل اصلی / تنظیم\*

۱۳. دسته دنده

۱۴. محل قرار گیری فنجان

\*: در صورت تجهیز

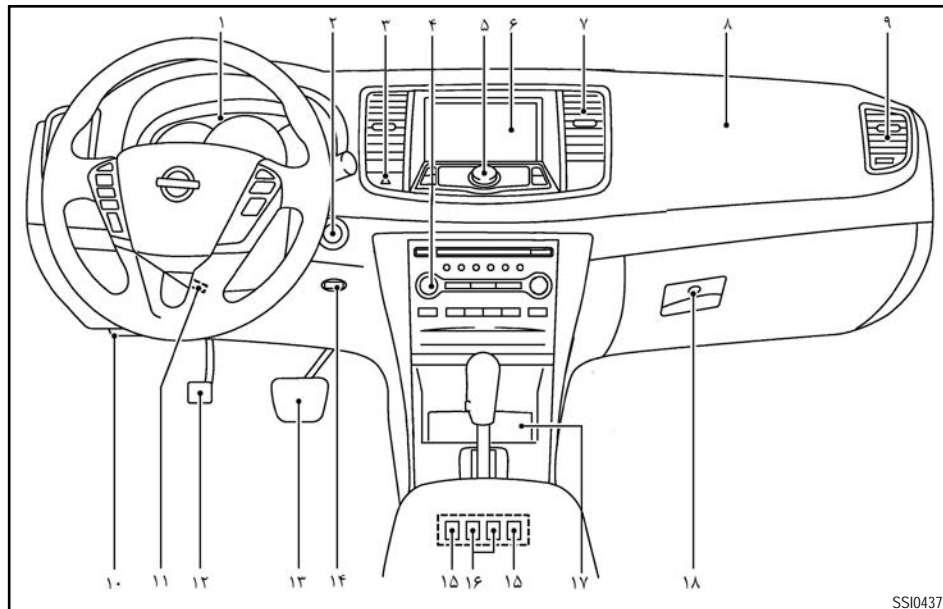


### مدل فرمان چپ (LHD)

- ۶. محل قرار گیری سکه (پول خرد)/ درب جعبه فیوز
- ۷. کلید خاموش کردن سیستم کنترل دینامیکی (VDC)\*
- ۸. کلید سایبان عقب\*
- ۹. کلید باز کننده درب صندوق عقب
- ۱۰. کلید بازکننده درب باک سوخت
- ۱۱. کلید کنترل صوتی کنار فرمان /کلید سیستم تلفن هندزفری\* (به راهنمای مشتری جداگانه سیستم

- ۱. کلید کامپیوتر اطلاعات پیمایش (Trip computer)
- ۲. کلید چراغ های جلو، چراغ مه شکن و چراغ راهنما
- ۳. غربلیک فرمان
- بوق
- کیسه هوای جلو سمت راننده
- ۴. کلید برف پاک کن و شیشه شوی
- ۵. کلید تنظیم شعاع نورچراغ های جلو\*





SSI0437

۱۱. اهرم قفل کننده تنظیم غربلیک فرمان

۱۲. ترمز پارک پدالی

- عملکرد

- پارک کردن

- تعمیرات و نگه داری

۱۳. پدال ترمز

- سیستم ترمز

۱۴. پورت ریموت

۱۵. کلیدهای گرم کن صندلی\*

۱۶. کلید های تهویه صندلی\*

۱۷. فندک و جاسیگاری

۱۸. جعبه داشبورد

\*: در صورت تجهیز

\*: به راهنمای مشتری جداگانه سیستم ناوبری مراجعه

شود (در صورت تجهیز).

## مدل فرمان چپ (LHD)

۱. نشانگرها و درجه ها

۲. دکمه استارت موتور

۳. کلید فلاشر

۴. سیستم صوتی / ساعت\*

۵. سیستم ناوبری\*\* و یا بخاری / سیستم تهویه مطبوع

- صفحه نمایش چند منظوره\*

- کلید گرم کن شیشه

۶. صفحه نمایش مرکزی

- ساعت\*

- اطلاعات خودرو و تنظیمات\*

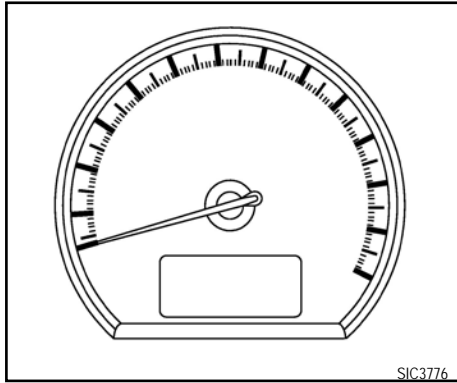
- صفحه نمایش دید عقب خودرو\*

۷. تهویه مرکزی

۸. کیسه های هوای جلو سرنشین

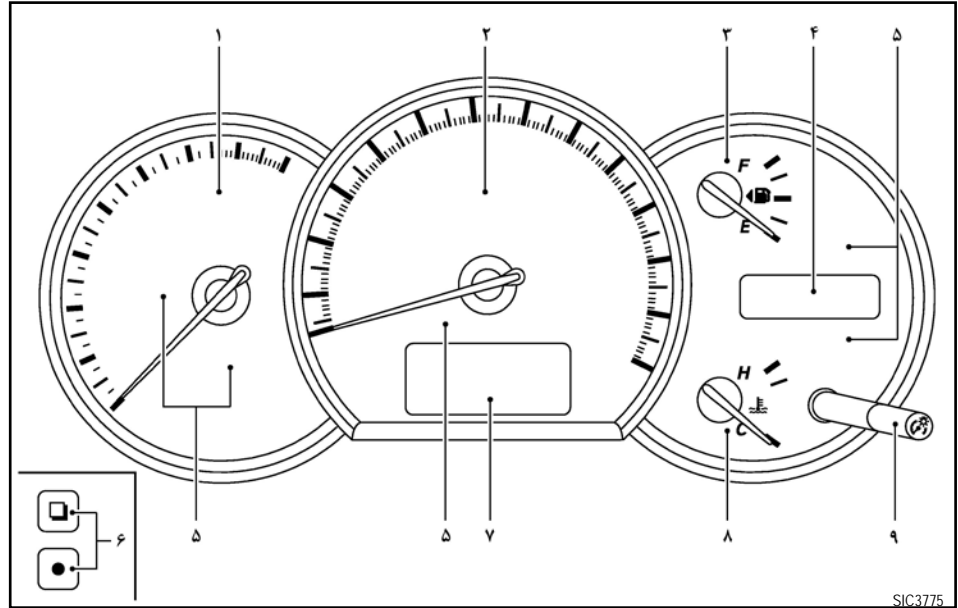
۹. تهویه کناری

۱۰. اهرم آزاد کننده درب موتور

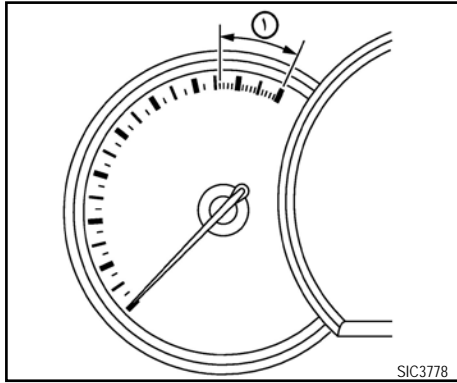


**سرعت سنج**

سرعت سنج میزان سرعت خودرو را نشان می دهد.



۱. دورسنج موتور
  ۲. سرعت سنج
  ۳. نشانگر میزان سوخت
  ۴. مسافت سنج / مسافت سنج دو منظوره/ نشانگر وضعیت گیربکس (CVT)
  ۵. چراغ های نشانگر / هشدار
  ۶. کلیدهای کامپیوتر پیمایش (TRIP COMPUTER)
  ۷. صفحه نمایش
  ۸. نشانگر دمای موتور
  ۹. کنترل شفافیت صفحه نشانگرها / کلید صفر کننده مسافت سنج
- نشانگرهای سوزنی ممکن است زمانی که دکمه استارت را در وضعیت "LOCK" قرار دهید به آرامی حرکت نمایند این دلیل بر عملکرد نادرست آن نمی باشد.



### دور سنج موتور

دور سنج موتور (RPM) میزان دور موتور در هر دقیقه را نشان می‌دهد. هرگز نگذارید دور موتور به محدوده قرمز (۱) برسد.

محدوده قرمز در مدل های مختلف خودرو یکسان نیستند.

### نشانهگر CVT\*

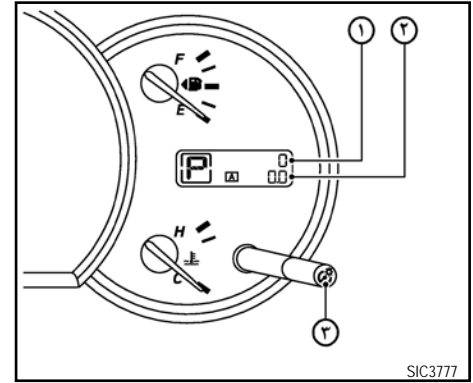
نشانهگر CVT\* وضعیت دسته دنده را هنگامی که دکمه استارت باز است نشان می‌دهد.

CVT: Continuously Variable Transmission

\*گیربکس CVT

### تنظیم مسافت سنج دو منظوره:

کلید صفر کننده (Reset) (۳) مسافت را فشار داده و بیش از یک ثانیه آن را نگه دارید تا کیلومتر شمار صفر شود.



### مسافت سنج

#### مسافت سنج / مسافت سنج دو منظوره

مسافت سنج / مسافت سنج دو منظوره در زمانی که دکمه استارت در حالت "ON" می باشد نمایش داده می شود.

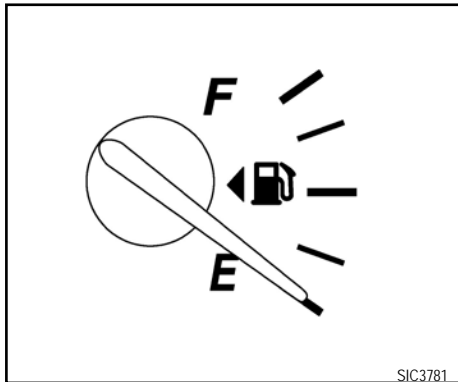
مسافت سنج (۱) مسافت طی شده خودرو را نشان می‌دهد.

مسافت سنج دو منظوره (۲) مسافت طی شده هر سفر خودرو را نشان می‌دهد.

#### تغییر نمایش مسافت سنج دو منظوره:


کلید صفر کننده (Reset) (۳) مسافت را فشار داده تا تغییر مسافت را به ترتیب زیر نشان دهد:

مسافت A ← مسافت B ← مسافت A




### نشانهگر میزان سوخت

نشانهگر سوخت میزان تقریبی سوخت موجود در مخزن سوخت را زمانی که دکمه استارت باز است نشان میدهد. نشانهگر سوخت هنگام ترمز نمودن، چرخش به طرفین، شتاب گیری، حرکت در سربالائی یا سر پایینی به اندازه محسوسی به علت نوسان سوخت داخل مخزن سوخت حرکت می‌نماید.

هنگامی که سطح سوخت در مخزن کم شود هشدار کم شدن سوخت  بر روی صفحه نشانگرها نمایش داده می‌شود.

سوختگیری ترجیحا قبل از رسیدن نشانگر به علامت E می‌باستی صورت بپذیرد.

جهت فلاش  نشانگر آن است که درب باک سوخت در سمت چپ خودرو می‌باشد.

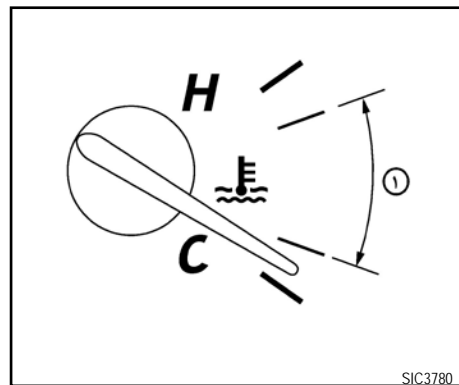
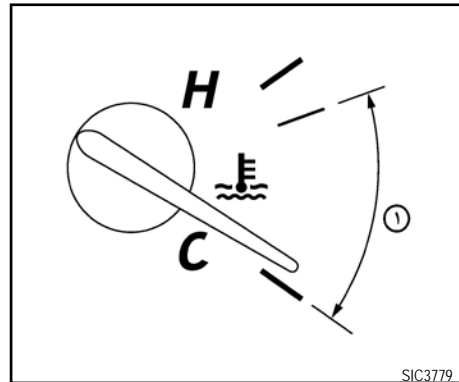
### نشانهگر دمای موتور

نشانهگر دمای موتور میزان دمای موتور را نشان میدهد. درجه حرارت عادی برای موتور زمانی است که نشانگر در محدوده ۱ همان گونه که در شکل مشخص شده است قرار دارد.

تغییرات دمای موتور وابسته به دمای هوا و شرایط رانندگی می‌باشد.

### ⚠ احتیاط:

در صورتی که نشانگر دمای موتور نزدیک به بالاترین درجه نرمال برسد، سرعت خودرو را کاهش دهید تا دمای موتور تقلیل یابد. در صورتی که نشانگر از انتهای گرم محدوده عادی عبور کند خودرو را می‌بایستی در سریعترین زمان و ایمن ترین مکان متوقف نمود. در صورت ادامه حرکت در حالتی که موتور جوش آورده باشد، احتمال وارد آمدن صدمه جدی به موتور وجود دارد. (به قسمت ۳ اگر موتور شما جوش آورد" در بخش ۶ "موارد اضطراری" فرآیند های فوری مورد نیاز رجوع کنید).

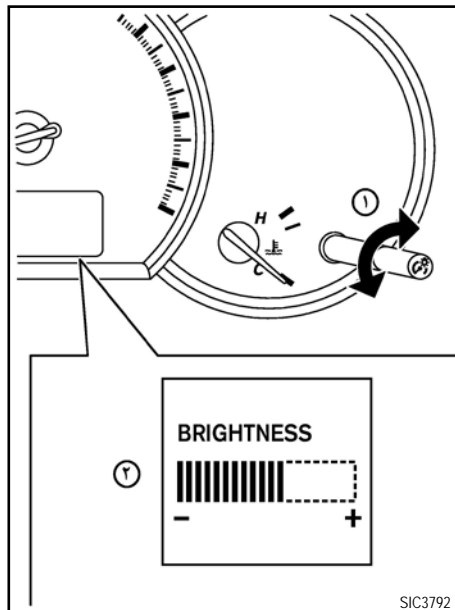


## هشدار



قبل از رسیدن نشانگر سوخت به علامت E سوختگیری  
نمائید.

زمانی که نشانگر روی علامت E قرار می‌گیرد مقدار بسیار  
کمی سوخت ذخیره در مخزن موجود می‌باشد.

۲



موقعی که کلید در حالت استفاده از کامپیوتر اطلاعات  
پیمایش (TRIP COMPUTER) فعال می‌گردد، صفحه  
نمایش سطح روشنایی را نشان میدهد. (۲)  
صفحه نمایش در دو حالت ذیل به موقعیت عادی باز  
می‌گردد:


- موقعی که کلید روشنایی بیش از ۵ ثانیه مورد استفاده  
قرار نگیرد.
- زمانی که کلید  یا کلید  واقع بر روی دسته  
راهنما فشار داده شود.


## کلید کنترل روشنایی صفحه نشانگرها


زمانی که دکمه استارت در وضعیت "ON" قرار داشته  
باشد کلید کنترل روشنایی فعال می‌گردد.

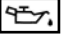
جهت کم و زیاد کردن روشنایی صفحه کیلومتر کلید  
شماره ۱ را بچرخانید.


زمانی که روشنایی به حداکثر یا حداقل می‌رسد صدای بیپ  
شنیده می‌شود.


چراغ هشدار سیستم ترمز ضد قفل (ABS) 


چراغ هشدار ترمز 


چراغ هشدار شارژ باتری 


چراغ هشدار فشار روغن موتور 


چراغ هشدار سیستم کلید هوشمند\* 

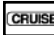
چراغ هشدار اصلی 

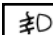
چراغ هشدار کمر بند ایمنی 


چراغ هشدار سرعت {۱۲۰/۷۵MPH}\* 


چراغ هشدار کیسه هوا (SRS) 

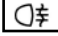
چراغ نشانگر گیربکس (CVT)\* 


چراغ نشانگر سیستم کروز کنترل\* 


چراغ نشانگر مه شکن جلو 


چراغ نشانگر نور بالا 


چراغ نشانگر عیب فنی 

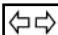
چراغ نشانگر مه شکن عقب\* 


چراغ نشانگر امنیت 

چراغ نشانگر لغزندگی\* 

چراغ نشانگر چراغ های کوچک 

چراغ نشانگر حالت اسپرت\* 

چراغ نشانگر فلاشر 

چراغ نشانگر خاموش بودن کنترل دینامیکی 


خودرو (VDC)

بررسی و رفع ایراد گردد.

در صورتی که عیبی در سیستم ABS وجود داشته باشد سیستم ترمز خودرو همچنان بصورت نرمال و بدون سیستم ABS عمل خواهد نمود. (به قسمت "سیستم ترمز" در بخش ۵ "روشن کردن و رانندگی خودرو" رجوع کنید).

برخی از نشانگرها و هشدار کننده ها بر روی صفحه نمایش داخل صفحه آمپر نصب شده اند. ( به بخش صفحه نمایش رجوع گردد).

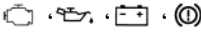
### چراغ‌های هشدار


چراغ هشدار سیستم ترمز ضد قفل  (ABS)

زمانی که دکمه استارت در وضعیت "ON" قرار داشته باشد، چراغ هشدار سیستم ترمز ضد قفل (ABS) برای مدتی روشن و سپس خاموش می شود که نشانگر عملکرد صحیح این سیستم می باشد.

روشن ماندن چراغ هشدار سیستم ترمز ضد قفل ترمز (ABS) پس از روشن کردن موتور به معنای وجود عیب در سیستم میباشد که سیستم ترمز ضد قفل خودرو می بایستی سریعاً توسط نمایندگی مجاز سایپا یدک

### کنترل لامپ‌ها

پس از مطمئن شدن از بسته بودن کلیه درب ها، ترمز پارک پدالی را درگیر کنید و کمر بند ایمنی را بسته سپس دکمه استارت را در وضعیت "ON" قرار دهید، لامپ های  در صورت تجهیز می بایستی روشن شوند.

لامپ‌های  در صورت تجهیز برای مدت زمان کمی روشن و سپس خاموش می شوند.

در صورتی که هر یک از لامپ‌های ذکر شده روشن نشود امکان دارد که آن لامپ سوخته و یا مدار آن اتصال کوتاه شده باشد، سیستم برقی خودرو می بایستی سریعاً توسط نمایندگی مجاز سایپا یدک بازرسی و در صورت نیاز تعمیر و رفع عیب گردد.

## Ⓢ چراغ هشدار سیستم ترمز

### ⚠ هشدار:

- در صورتی که سطح روغن ترمز در مخزن روغن ترمز پایین تر از خط علامت مینیوم می‌باشد از راندگی با خودرو قبل از بازدید آن توسط نماینده مجاز سایپا یدک خودداری کنید.
  - خودرو می‌بایستی به کمک خودروبر به تعمیرگاه مجاز سایپا یدک منتقل شود حتی اگر به نظر شما راندگی با خودرو ایمن باشد.
  - در صورت خاموش بودن موتور خودرو و یا کاهش حجم روغن ترمز در سیستم ترمز به کمتر از حد استاندارد، مسافت توقف خودرو در زمان ترمز گرفتن طولانی تر از حد معمول بوده و جهت توقف نیاز به تلاش بیشتر جهت فشردن پدال ترمز و جابجایی بیشتر آن خواهد داشت.
- چراغ هشدار سیستم ترمز، در سه وضعیت روشن می‌شود: وضعیت فعال بودن سیستم ترمز پارک پدالی، کاهش سطح روغن ترمز در مخزن روغن سیستم ترمز و یا وجود عیب در سیستم ترمز ضد قفل (ABS) می‌باشد.

### هشدار فعال بودن ترمز پارک پدالی:

زمانی که دکمه استارت در وضعیت ON قرار داشته باشد، چراغ هشدار ترمز پارک پدالی روشن می‌شود. با روشن شدن موتور و آزاد کردن ترمز پارک پدالی این چراغ خاموش می‌شود. باید توجه داشت در صورتی که ترمز پارک پدالی بطور کامل آزاد نشود، این چراغ همچنان روشن خواهد ماند. همواره قبل از حرکت کنترل کنید که با آزاد کردن ترمز پارک پدالی این چراغ خاموش شده

باشد. (به قسمت "ترمز پارک پدالی" بخش ۳ "تنظیمات و بازرسی قبل از راندگی" رجوع کنید).

### هشدار کاهش سطح روغن ترمز در مخزن:

در زمان حرکت خودرو و روشن بودن موتور، در صورتیکه ترمز پارک پدالی بطور کامل آزاد شده باشد، روشن ماندن این چراغ می‌تواند هشدار برای کاهش سطح روغن ترمز مخزن سیستم ترمز باشد. در این شرایط با رعایت همه جوانب احتیاط خودرو را به کنار جاده و در محل مجاز و ایمن منتقل نموده و موتور را خاموش کنید. سپس سطح روغن ترمز در مخزن را کنترل نمایید. در صورتی که سطح روغن ترمز در مخزن به نشانگر حداقل روی مخزن رسیده است به میزان مجاز از همان نوع و سطح کیفیت روغن ترمز موجود در سیستم به آن روغن اضافه کنید. (به قسمت "روغن ترمز" بخش ۸ "تعمیرات و کارهایی که خودتان باید انجام دهید" رجوع کنید). در صورتی که سطح روغن ترمز در مخزن مطابق استاندارد و در حد مجاز می‌باشد حتماً با نماینده مجاز شرکت سایپا یدک تماس حاصل کنید.

### نشانگر هشدار سیستم ترمز ضد قفل (ABS):

زمانی که ترمز پارک پدالی آزاد بوده و سطح روغن در مخزن سیستم ترمز نیز در محدوده مجاز می‌باشد، روشن شدن این چراغ به همراه چراغ هشدار سیستم ترمز ضد قفل، می‌تواند هشدار جهت وجود عیب در عملکرد سیستم ترمز ضد قفل باشد. با مشاهده این وضعیت، سیستم ترمز خودرو را کنترل کرده و در صورت نیاز، جهت تعمیر سریعاً به نمایندگی مجاز سایپا یدک مراجعه کنید. (به قسمت "چراغ هشدار سیستم ترمز ضد قفل" در قسمت های قبلی

این بخش رجوع کنید).

### Ⓢ چراغ هشدار وضعیت شارژ باتری

این چراغ زمانی که دکمه استارت در وضعیت "ON" قرار داشته باشد و موتور خاموش است، روشن می‌شود و با روشن شدن موتور خاموش می‌شود. این وضعیت بیانگر این است که سیستم شارژ باتری فعال بوده و سالم است.

در صورتی که در زمان روشن بودن موتور و یا حتی در حین حرکت خودرو این چراغ روشن شود، می‌تواند هشدار جهت اعلام عیب در سیستم شارژ باتری بوده و می‌بایست کنترل شود. در این وضعیت خودرو را در نزدیک ترین محل ممکن و مجاز با رعایت کلیه موارد احتیاطی متوقف نموده و موتور را خاموش کنید. سپس وضعیت تسمه دینام را کنترل کنید. در صورتی که تسمه دینام از کشش لازم برخوردار نیست و یا پاره شده است، سیستم شارژ باتری نیاز به تعمیر خواهد داشت. (به قسمت "تسمه دینام" در بخش ۸ "تعمیرات و کارهایی که خودتان باید انجام دهید" رجوع کنید). در صورتی که تسمه دینام سالم باشد ولی چراغ هشدار همچنان در زمان روشن بودن موتور، روشن بماند یا هنگام راندگی روشن شود، سریعاً به نمایندگی مجاز سایپا یدک مراجعه کنید.

### ⚠ احتیاط:

در صورت شل بودن یا پاره شدن یا نبودن تسمه دینام خودرو را سریعاً متوقف و موتور را خاموش کنید.

### Ⓢ چراغ هشدار فشار روغن موتور

این چراغ زمانی که دکمه استارت در وضعیت "ON" قرار داشته باشد و موتور خاموش است، روشن می‌شود و با

روشن شدن موتور خاموش می شود. این وضعیت بیانگر این است که سنسور فشار روغن موتور سالم می باشد. در صورتی که در زمان روشن بودن موتور و یا در حین حرکت خودرو این چراغ روشن شود و یا چشمک بزند، می تواند هشداري جهت اعلام کاهش فشار روغن موتور باشد. در این صورت خودرو را سریعاً متوقف و موتور را خاموش و به نمایندگی مجاز سایپا یدک مراجعه کنید.

### هشدار:

- کار کردن موتور با روشن بودن چراغ هشدار فشار روغن میتواند صدمه جدی به موتور وارد نماید.
- چراغ هشدار فشار روغن پایین بودن سطح روغن موتور را نشان نمیدهد. سطح روغن موتور توسط میله اندازه گیری روغن موتور اندازه گیری می شود. (به قسمت "روغن موتور" در بخش ۸ "تعمیرات و کارهایی که خودتان باید انجام دهید" رجوع کنید).

### چراغ هشدار سیستم کلید هوشمند (در صورت تجهیز)

این چراغ زمانی که دکمه استارت در وضعیت "ON" قرار داشته باشد، برای یک لحظه روشن و سپس خاموش می شود. این وضعیت بیانگر این است که سیستم قفل فرمان و کلید هوشمند سالم می باشد.

این چراغ زمانی که خرابی در سیستم قفل فرمان یا کلید هوشمند باشد روشن می ماند.

در صورت روشن نشدن این چراغ، زمانی که موتور خاموش است، احتمال روشن شدن موتور یا آزاد شدن قفل فرمان وجود ندارد.

اگر زمانی که موتور روشن است، این چراغ نیز روشن شود، با این خودرو میتوان رانندگی کرد. با مشاهده این وضعیت سریعاً به نمایندگی مجاز سایپا یدک جهت تعمیر خودرو مراجعه کنید.

### چراغ هشدار اصلی

این چراغ زمانی که دکمه استارت در وضعیت "ON" قرار داشته باشد، و یکی از وضعیت های زیر بر روی صفحه نمایشگر ظاهر شود، روشن می شود.

- هشدار نبودن کلید (NO Key)
  - هشدار کم بودن سوخت (Low fuel)
  - هشدار آزاد بودن ترمز پارک پدالی (parking brake release)
  - هشدار باز بودن درب ها و درب صندوق عقب (Door/Trunk open)
- به قسمت "صفحه نمایش" در ادامه این بخش رجوع کنید.

### چراغ هشدار کمربند ایمنی

این چراغ زمانی که دکمه استارت در وضعیت "ON" قرار داشته باشد، روشن می شود و تا زمانی که راننده کمربند ایمنی را ببندد روشن می ماند. (به قسمت "کمربند ایمنی" در بخش ۱ "ایمنی - صندلی ها، کمربند های ایمنی و سیستم محافظ تکمیلی" رجوع کنید).

### چراغ هشدار سرعت

۱۲۰ km/h (۷۵ MPH) [در صورت تجهیز]  
این چراغ در سرعت بیش از ۱۲۰ km/h (۷۵ MPH)

چشمک می زند. سرعت مجاز رعایت کنید.

### چراغ هشدار سیستم محافظ تکمیلی کیسه هوا (SRS)

این چراغ زمانی که دکمه استارت در وضعیت "ON" یا "START" قرار داشته باشد برای حدود ۷ ثانیه روشن و سپس خاموش می شود. این نشاندهنده این است که سیستم کیسه هوای SRS به خوبی کار می کند.

در صورت بروز هر یک از وضعیت های زیر سیستم کیسه هوای SRS و سیستم پیش کشنده کمربند ایمنی نیاز به تعمیر دارند. با مشاهده این وضعیت، سیستم را کنترل کرده و در صورت نیاز، جهت تعمیر سریعاً به نمایندگی مجاز سایپا یدک مراجعه کنید.

• چراغ هشدار سیستم کیسه هوای SRS پس از ۷ ثانیه روشن بماند.

• چراغ هشدار سیستم کیسه هوای SRS پیوسته چشمک بزند.

• چراغ هشدار سیستم کیسه هوای SRS اصلاً روشن نشود.

در صورت عدم بازدید و تعمیر، سیستم کیسه هوا و/یا کشنده کمربند ایمنی بدرستی عمل نخواهند کرد. (به قسمت "سیستم محافظ تکمیلی SRS" در بخش ۱ "ایمنی - صندلی ها، کمربندهای ایمنی و سیستم محافظ تکمیلی" رجوع کنید).



## چراغ های نشانگر

### CVT چراغ نشانگر سیستم CVT (در صورت تجهیز)

این چراغ زمانی که دکمه استارت در وضعیت "ON" قرار داشته باشد، روشن و سپس خاموش می شود.

### CRUISE چراغ نشانگر سیستم کروز کنترل (در صورت تجهیز)

چراغ نشانگر سیستم کروز کنترل عملکرد سیستم کروز کنترل را نشان میدهد.

این چراغ زمانی که دکمه استارت در وضعیت "ON" قرار داشته باشد، روشن می شود. روشن شدن این چراغ نشانگر آن است که این سیستم در وضعیت آماده به کار (STAND BY) قرار دارد.

چشمک زدن چراغ سیستم کروز کنترل در زمان روشن بودن موتور یا رانندگی، نشانگر این است که این سیستم به خوبی کار نمی کند.

با مشاهده این وضعیت، سیستم را کنترل کرده و در صورت نیاز، جهت تعمیر سریعاً به نمایندگی مجاز سایپا یدک مراجعه کنید.

به قسمت "کروز کنترل" در بخش ۵ "روشن کردن و رانندگی" رجوع کنید.

### چراغ نشانگر چراغ مه شکن جلو

این چراغ زمانی که در وضعیت "ON" است، روشن می شود. (به قسمت "کلید چراغ مه شکن" در ادامه این

بخش رجوع کنید).

### چراغ نشانگر نور بالا

این چراغ در زمانی که در وضعیت "ON" است، روشن می شود. با انتخاب نور پایین، این نشانگر نیز خاموش می شود. ( به قسمت "کلیدهای چراغ جلو و راهنما" در ادامه این بخش رجوع کنید).

### چراغ نشانگر عیب فنی (MI یا MIL)

این چراغ زمانی که دکمه استارت در وضعیت "ON" قرار داشته باشد، روشن می شود. با روشن شدن موتور، این چراغ خاموش می گردد. روشن و خاموش شدن نشانگر، نشاندهنده این است که این سیستم بخوبی کار می کند. روشن ماندن یا چشمک زدن در صورت تجهیز چراغ نشانگر عیب فنی در زمان روشن بودن موتور نشان دهنده این است که سیستم کنترل موتور و/یا CVT بخوبی کار نمی کند. با مشاهده این وضعیت، سیستم را کنترل کرده و در صورت نیاز، جهت تعمیر سریعاً به نمایندگی مجاز سایپا یدک مراجعه کنید.

### روشن ماندن دائم چراغ نشانگر عیب فنی

در سیستم کنترل موتور و/یا سیستم CVT عیبی تشخیص داده شده است. با مشاهده این وضعیت، سیستم را کنترل کرده و در صورت نیاز، جهت تعمیر سریعاً به نمایندگی مجاز سایپا یدک مراجعه کنید. در این وضعیت نیازی به بکسل کردن خودرو تا تعمیرگاه نمی باشد.

## چراغ نشانگر عیب فنی چشمک زن (در صورت تجهیز):

احتراق ناقص در موتور تشخیص داده شده است که به سیستم کنترل موتور صدمه میزند. با مشاهده این وضعیت، سیستم را کنترل کرده و در صورت نیاز، جهت تعمیر سریعاً به نمایندگی مجاز سایپا یدک مراجعه کنید.

در زمانی که چراغ نشانگر عیب فنی چشمک می زند، جهت کاهش یا جلوگیری از آسیب به سیستم کنترل موتور اقدامات زیر را انجام دهید:

- از رانندگی کردن با سرعت بیش از ۷۰ km/h (MPH۴۳) خودداری کنید.
- از کم و زیاد کردن ناگهانی شتاب اجتناب کنید.
- از حمل و یا بکسل کردن بار های غیر ضروری خودداری کنید.

### هشدار!

- عدم به موقع سرویس سیستم کنترل موتور و/یا سیستم CVT، ممکن است منجر به کم شدن کیفیت رانندگی، افزایش مصرف سوخت و آسیب به سیستم کنترل موتور شده و در نتیجه بر پوشش گارانتی خودرو تاثیر می گذارد.
- عدم تنظیم درست سیستم کنترل موتور، ممکن است منجر به رعایت نمودن قوانین و مقررات وضع شده در خصوص کنترل آلایندہ ها شود.

## چراغ نشانگر خاموش بودن کنترل دینامیکی خودرو (VDC) (در صورت تجهیز)

این چراغ زمانی که کلید خاموش بودن کنترل دینامیکی (VDC) در وضعیت "OFF" قرار داشته باشد، روشن می شود. در زمانی که کلید خاموش بودن کنترل دینامیکی (VDC) در وضعیت "OFF" قرار داشته باشد، این سیستم هم خاموش می شود. اگر در طول مدتی که موتور روشن است یا در زمان رانندگی، چراغ نشانگر VDC و چراغ نشانگر لغزندگی جاده روشن باشد، نشان دهنده این است که سیستم VDC به خوبی کار نمی کند و به سرویس نیاز دارد. با مشاهده این وضعیت، سیستم را کنترل کرده و در صورت نیاز، جهت تعمیر سریعاً به نمایندگی مجاز سایپا یدک مراجعه کنید. (به قسمت "سیستم کنترل دینامیکی خودرو (VDC)" در بخش ۵ "روشن کردن و رانندگی" رجوع کنید).

## هشدارهای صوتی

### هشدارساییدگی لنت ترمز

لنت های ترمز دیسکی، مجهز به سیستم هشدارهای صوتی می باشند. این سیستم در صورت نیاز به تعویض لنت ترمز از خود صوت بلندی ایجاد می کند. این عمل در هنگامی که خودرو در حال حرکت است و حتی در زمانی که به پدال ترمز فشاری وارد نمی شود اتفاق می افتد. با مشاهده این وضعیت، سیستم را کنترل کرده و در صورت نیاز، جهت تعمیر، سریعاً به نمایندگی مجاز سایپا یدک مراجعه کنید. (به قسمت "ترمزها" در بخش ۸ "تعمیرات و کارهایی که خودتان باید انجام دهید" رجوع کنید).

بودن جاده و شروع افزایش حد کشش خودرو می باشد. زمان روشن بودن موتور یا رانندگی، اگر چراغ نشانگر VDC خاموش و چراغ نشانگر لغزندگی جاده روشن باشد، نشانگر این است که سیستم VDC به خوبی کار نمی کند و به سرویس نیاز دارد. با مشاهده این وضعیت، سیستم را کنترل کرده و در صورت نیاز، جهت تعمیر سریعاً به نمایندگی مجاز سایپا یدک مراجعه کنید. (به قسمت "سیستم کنترل دینامیکی خودرو (VDC)" در بخش ۵ "روشن کردن و رانندگی" رجوع کنید).

## چراغ نشانگر چراغ کوچک

زمانی که چراغ های جلو و عقب، چراغ های روی پلاک خودرو و چراغ های پانل جلو داشبورد در وضعیت "ON" باشند، این چراغ روشن می شود. زمانی که EDDE در وضعیت "OFF" باشد، این چراغ خاموش می شود.

## چراغ نشانگر وضعیت اسپرت (در صورت تجهیز)

این چراغ در زمان فعال بودن وضعیت اسپرت روشن می شود. (به قسمت "گیربکس CVT" در بخش ۵ "روشن کردن و رانندگی" قسمت استفاده از کلید وضعیت اسپرت رجوع کنید).

## چراغ نشانگر راهنما/ فلاشر

این چراغ زمانی که اهرم کلید راهنما و فلاشر در وضعیت "ON" باشد، چشمک می زند. (به قسمت "کلید چراغ های جلو خودرو و چراغ های راهنما" یا "کلید فلاشر" در ادامه این بخش رجوع کنید).

## چراغ نشانگر چراغ های مه شکن عقب (در صورت تجهیز)

این چراغ زمانی که در وضعیت "ON" باشد، روشن می شود. (به قسمت "کلید چراغ مه شکن" در ادامه این بخش رجوع کنید).

## چراغ نشانگر امنیت

این چراغ زمانی که دکمه استارت در وضعیت "ACC"، "OFF"، یا "LOCK" قرار داشته باشد، چشمک می زند. این نشان می دهد که سیستم ضد سرقت NATS Anti-Theft System به خوبی کار می کند.

(\* ضد سرقت)

اگر سیستم ضد سرقت NATS بخوبی کار نکند، این چراغ زمانی که دکمه استارت در وضعیت "ON" قرار داشته باشد، روشن می ماند. (به قسمت "سیستم امنیتی" در بخش ۳ "تنظیمات و بازرسی قبل از رانندگی" رجوع کنید).

## چراغ نشانگر لغزندگی (در صورت تجهیز)

این چراغ زمانی که دکمه استارت در وضعیت "ON" قرار داشته باشد، روشن و سپس خاموش می شود. این نشان دهنده این است که سیستم کنترل دینامیکی خودرو (VDC) به خوبی کار می کند. وقتی که سیستم VDC فعال است، چراغ نشانگر لغزندگی جاده چشمک می زند. چشمک زدن این چراغ در زمان رانندگی به معنای لغزنده

## زنگ هشدار کلید

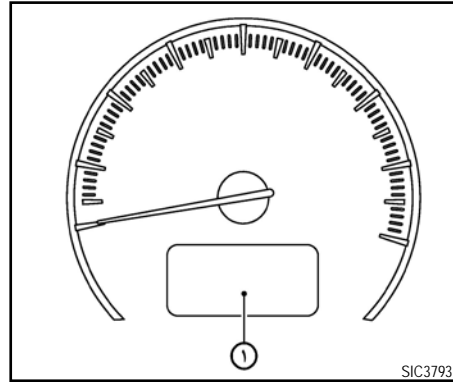
در صورت بروز هر یک از موارد زیر زنگ هشدار کلید صدا می‌کند:

- زمانی که دکمه استارت در وضعیت "ACC" قرار داشته باشد و درب طرف راننده باز باشد.
- زمانی که دکمه استارت در وضعیت "OFF" یا "LOCK" قرار داشته باشد و درب طرف راننده باز و کلید در پورت ریموت باقی مانده باشد.
- در حالیکه درب راننده باز می‌شود مطمئن شوید که دکمه استارت در وضعیت "LOCK" می‌باشد و در زمان ترک خودرو کلید آن را به همراه دارید.

در مدل هائی که مجهز به سیستم کلید هوشمند می‌باشند تحت شرایطی زنگ از داخل و خارج خودرو صدا می‌کند. در صورت شنیدن صدای زنگ، سیستم کلید هوشمند و خودرو را کنترل کنید. (به قسمت "سیستم کلید هوشمند" در بخش ۳ "تنظیمات و بازرسی قبل از رانندگی" رجوع کنید).

## زنگ هشدار چراغ:

زمانی که دکمه استارت در وضعیت "OFF"، "ACC" و یا "LOCK" قرار داشته باشد و درب طرف راننده بازو کلید چراغ‌های جلو در وضعیت  $\text{DQ}$  یا  $\text{D}$  باشد، زنگ هشدار چراغ صدا می‌کند. فراموش نکنید در زمان ترک خودرو، کلید چراغ را در وضعیت "OFF" یا "AUTO" قرار دهید.



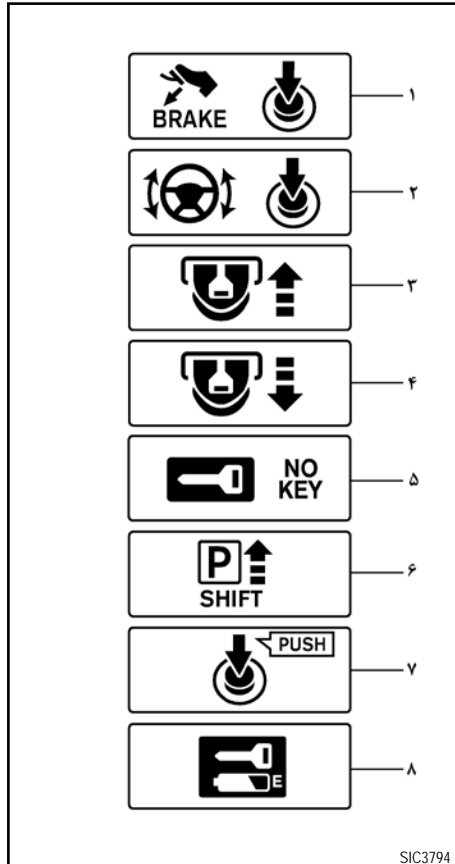
## زنگ هشدار ترمز پارک پدالی:

زنگ هشدار ترمز پارک پدالی، در زمانی که خودرو با سرعت بیش از ۷ km/h (MPH۴) با ترمز پارک پدالی بالا حرکت کند، شنیده خواهد شد. خودرو را متوقف و ترمز پارک پدالی را آزاد کنید.

## صفحه نمایش

صفحه نمایش (۱) در روی سرعت سنج قرار گرفته است و اطلاعات عملکرد کلید، هشدارهای دیگر و اطلاعات را نشان می‌دهد.

برای دانستن جزئیات بیشتر در رابطه با سیستم کلید به قسمت "سیستم کلید هوشمند" در بخش ۳ "تنظیمات و بازرسی قبل از رانندگی" و "دکمه استارت موتور" در بخش ۵ "روشن کردن و رانندگی" رجوع کنید.



## عملکرد نشانگرهای خودرو

### ۱. نشانگر عملکرد روشن نمودن موتور

زمانی که دسته دنده در وضعیت (Park) "P" باشد، این نشانگر ظاهر می شود.

این بدین معنی است که، می توان با فشردن برپدال ترمز موتور را روشن نمود. شما می توانید موتور را بی درنگ در هر وضعیتی روشن کنید.

### ۲. نشانگر عیب در قفل فرمان

زمانی که غربلیک فرمان از وضعیت قفل "LOCK" آزاد نمی شود، این نشانگر ظاهر می شود.

در این زمان، دکمه استارت را فشار داده و غربلیک فرمان را به آرامی به چپ و راست بچرخانید.

### ۳. نشانگر جاگذاری کلید

زمانی که نیاز به وارد کردن کلید در دکمه استارت می باشد این نشانگر ظاهر می شود.

در این زمان، کلید را در جهت صحیح داخل پورت ریموت کنید. (به قسمت "دکمه استارت موتور" در بخش ۵ "روشن کردن و رانندگی" رجوع کنید).

### ۴. نشانگر خارج کردن کلید از پورت ریموت

زمانی که دکمه استارت در وضعیت "OFF" و یا "LOCK" قرار داشته باشد و درب طرف راننده باز مانده و کلید در پورت ریموت قرار دارد، و این نشانگر به همراه زنگ هشدار کلید، ظاهر می شود. در این حالت، کلید را از پورت ریموت خارج کرده و در هنگام ترک خودرو با خود ببرید.

### ۵. هشدار نبودن کلید

این هشدار در هر یک از وضعیت های زیر ظاهر می شود.

### عدم وجود کلید در داخل خودرو:

مدل های دارای سیستم کلید هوشمند: این هشدار زمانی که دکمه استارت در وضعیت "ACC" یا "ON" قرار داشته باشد و درب با کلید هوشمند بیرون از خودرو بسته شده باشد، ظاهر می شود. مطمئن شوید که کلید هوشمند در داخل خودرو می باشد.

مدل های فاقد سیستم کلید هوشمند: این هشدار زمانی که از پورت ریموت خارج شده باشد، ظاهر می شود. مطمئن شوید که کلید هوشمند در داخل پورت ریموت می باشد.

### کلید ثبت نشده توسط شرکت پارس خودرو:

این هشدار زمانی که دکمه استارت از وضعیت "LOCK" خارج و کلید توسط سیستم تشخیص داده نشود ظاهر می شود. موتور خودرو توسط چنین کلیدی روشن نخواهد شد. جهت روشن نمودن موتور می بایستی از کلید ثبت شده استفاده کنید. جهت کسب اطلاعات بیشتر به قسمت "کلیدها" در بخش ۳ "تنظیمات و بازرسی قبل از رانندگی" رجوع کنید.

### ۶. هشدار "P" SHIFT

این هشدار زمانی که دکمه استارت در وضعیت موتور خاموش و دسته دنده در هر یک از وضعیت ها به غیر از وضعیت (Park) "P" باشد همراه با صدای زنگ هشدار داخلی ظاهر می شود. در صورت ظاهر شدن این هشدار،

دسته دنده را در وضعیت (Park) "P" قرار دهید یا دکمه استارت را به وضعیت "ON" فشار دهید.

### ۷. هشدار "PUSH"

این هشدار زمانی که دکمه استارت در وضعیت "ACC" و دسته دنده در وضعیت (Park) "P" باشد، پس از ظاهر شدن هشدار "P" SHIFT ظاهر می شود.

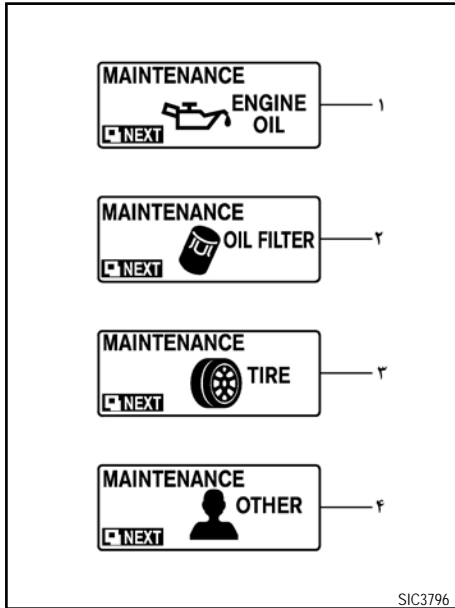
جهت قراردادن دکمه استارت در وضعیت "OFF" مراحل زیر را انجام دهید.

هشدار "P" SHIFT ← (دسته دنده را در وضعیت (Park) "P" قرار داده) ← هشدار "PUSH" ← (دکمه استارت را فشار دهید) ← وضعیت "ON" روی دکمه استارت روشن می شود ← هشدار "PUSH" ← (دکمه استارت را فشار دهید وضعیت "OFF" روی دکمه استارت ظاهر می شود)

### ۸. نشانگر شارژ شدن باتری کلید

این نشانگر زمانی که باتری کلید در حال ضعیف شدن است ظاهر می شود.

در صورت ظاهر شدن این هشدار، باتری را تعویض کنید. (به قسمت "باتری" در بخش ۸ "تعمیرات و کارهایی که خودتان باید انجام دهید" رجوع کنید).



SIC3796

( به قسمت "کامپیوتر اطلاعات پیمایش" در ادامه این بخش رجوع کنید).

### نشانه‌های تعمیرات و نگه داری

#### ۱. نشانگر تعویض روغن موتور

این نشانگر در زمان تنظیم شده جهت تعویض روغن موتور ظاهر می شود. شما می توانید جهت مسافتی که روغن موتور باید تعویض شود، آن را تنظیم کنید. (به قسمت "کامپیوتر اطلاعات پیمایش (TRIP COMPUTER)" در ادامه این بخش رجوع کنید).

۹. هشدار آزاد کردن ترمز پارک پدالی  
این هشدار زمانی که خودرو با سرعت بیش از ۷ (MPH۴) با ترمز پارک پدالی درگیر در حال حرکت است، ظاهر می شود. ترمز پارک پدالی را آزاد کنید تا نشانگر خاموش شود.

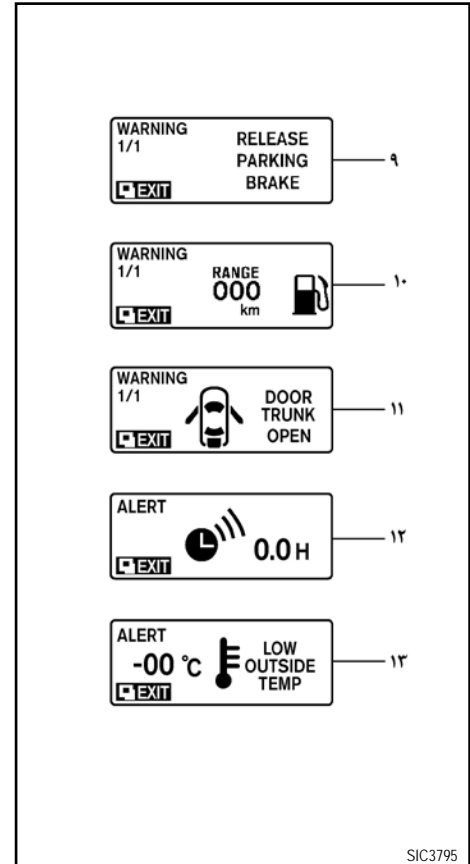
۱۰. هشدار پایین بودن سطح بنزین  
این هشدار زمانی که سطح بنزین موجود در باک پایین باشد، ظاهر می شود. قبل از اینکه درجه بنزین در وضعیت خالی "E" قرار گیرد، بنزین بزنید.

زمانی که درجه بنزین وضعیت خالی "E" را نشان می دهد، مقدار اندکی بنزین در باک موجود می باشد.

۱۱. درب/ درب صندوق عقب باز است.  
این هشدار زمانی که درب ها/ درب صندوق عقب باز و یا نیمه باز است، ظاهر می شود. نشانگر خودرو بر روی صفحه نمایش مشخص می کند که کدام درب یا درب صندوق باز است. از بسته بودن کلیه درب ها و درب صندوق اطمینان حاصل کنید.

۱۲. هشدار تنظیم زمان "Time to rest"  
این هشدار هنگام فعال شدن نشانگر "Time to rest" ظاهر می شود. زمان تا ۶ ساعت قابل تنظیم است. (به قسمت "کامپیوتر اطلاعات پیمایش" در ادامه این بخش رجوع کنید).

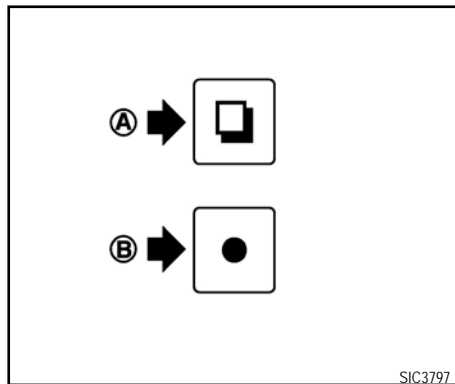
۱۳. هشدار دمای پایین خارج از خودرو این هشدار در صورتی که دمای خارج از خودرو زیر ۳°C (۳۷°F) باشد ظاهر می شود. می توان هشدار را غیر فعال نمود.



SIC3795

با هر بار فشار دادن کلید  صفحه نمایش مطابق زیر تغییر خواهد کرد.


صرف سوخت جاری ← میزان متوسط سرعت و مصرف سوخت ← زمان سپری شده و کیلومتر شمار ← مسافت قابل پیش بینی تا سوخت گیری مجدد ← دمای بیرون خودرو ← تنظیمات ← هشدار بازرسی




## کامپیوتر اطلاعات پیمایش

### TRIP COMPUTER

کلیدهای کامپیوتر اطلاعات پیمایش TRIP COMPUTER در خودروهای مدل فرمان چپ در قسمت چپ صفحه درجه ها و نشانگرها (داشبورد) و در خودروهای مدل فرمان راست در قسمت راست درجه ها و نشانگرها (داشبورد) قرار دارد. جهت بکار اندازی کامپیوتر اطلاعات پیمایش TRIP COMPUTER، کلیدهای آن را فشار دهید.

(A) کلید 

(B) کلید 

زمانی که دکمه استارت در وضعیت "ON" قرار داشته باشد، با فشار دادن کلید  می توان حالت های کامپیوتر اطلاعات پیمایش TRIP COMPUTER را انتخاب کرد.

## ۲. نشانگر تعویض فیلتر روغن موتور

این نشانگر در زمان تنظیم شده جهت تعویض فیلتر روغن موتور ظاهر می شود. شما می توانید جهت مسافتی که فیلتر روغن موتور باید تعویض شود، آن را تنظیم کنید. (به قسمت "کامپیوتر اطلاعات پیمایش" در ادامه این بخش رجوع کنید).

## ۳. نشانگر تعویض لاستیک

این نشانگر در زمان تنظیم شده جهت تعویض لاستیک ها ظاهر می شود. شما می توانید جهت مسافتی که لاستیک ها باید تعویض شود، آن را تنظیم کنید. (به قسمت "کامپیوتر اطلاعات پیمایش" در ادامه این بخش رجوع کنید).

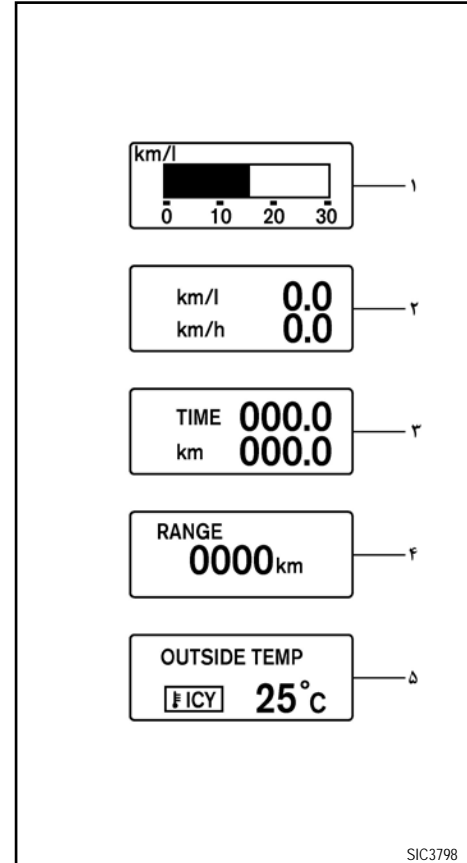
## ۴. نشانگرهای سایر موارد (OTHER)

این نشانگر در زمان تنظیم شده جهت تعویض سایر موارد بجز لاستیک ها، فیلتر روغن موتور و روغن موتور ظاهر می شود. این نشانگر در زمان تنظیم شده جهت تعویض سایر موارد دیگر ظاهر می شود.

شما می توانید جهت مسافتی که اقلام دیگر باید تعویض شوند، آن را تنظیم کنید. (به قسمت "کامپیوتر اطلاعات پیمایش" در ادامه این بخش رجوع کنید).

## خودرو مدل مجهز به صفحه نمایش رنگی:

در روی صفحه نمایش مرکزی هشدار دهنده های تعمیرات و نگه داری بیشتری نصب شده است. (به قسمت "چگونه از دکمه "INFO" استفاده کنید" در بخش ۴ "صفحه نمایش، بخاری، کولر و سیستم صوتی" رجوع کنید).



SIC3798

### ۱. مصرف سوخت جاری

مد (Mode) مصرف سوخت جاری مصرف سوخت جاری خودرو را نشان میدهد.

۲. متوسط مصرف سوخت (کیلومتر/لیتر "km/l" یا لیتر / ۱۰۰ کیلومتر "km/l" ۱۰۰) و سرعت (کیلومتر/ساعت "km/h")

### مصرف سوخت:

متوسط مصرف سوخت، میزان متوسط سوخت مصرف شده را از آخرین باری که شماره انداز صفر شده است، نشان می دهد. جهت صفر کردن شماره انداز کلید ● را برای مدت زمان بیش از یک ثانیه فشار دهید. (متوسط سرعت نیز هم زمان صفر می شود).

هر ۳۰ ثانیه صفحه نمایش به روز می شود. صفحه نمایش علامت "----" را در اولین ۵۰۰ متر پس از صفر کردن شماره انداز نشان می دهد.

واحد های سنجش بین کیلومتر/لیتر "km/l" و لیتر / ۱۰۰ کیلومتر "km/l" قابل تغییر می باشد. (به قسمت "تنظیمات" در ادامه این بخش رجوع کنید).

### سرعت:

مد (Mode) سرعت، متوسط سرعت خودرو را از آخرین باری که شماره انداز صفر شده است (reset)، نشان می دهد. جهت صفر کردن شماره انداز، کلید ● را برای مدت زمان بیش از یک ثانیه فشار دهید. (متوسط مصرف سوخت نیز هم زمان صفر می شود).

هر ۳۰ ثانیه صفحه نمایش به روز می شود. صفحه نمایش

علامت "----" را در اولین ۳۰ ثانیه پس از صفر کردن شماره انداز نشان می دهد.

۳. زمان شمارو کیلومتر شمار (کیلومتر)

### زمان شمار:

مد (Mode) زمان طی شده، مدت زمان را از آخرین باری که شماره انداز صفر شده است (reset)، نشان می دهد. جهت صفر کردن شماره انداز نمایشگر زمان، کلید ● را برای مدت زمان بیش از یک ثانیه فشار دهید. (کیلومتر شمار نیز هم زمان صفر می شود).

### کیلومتر شمار:

مد (Mode) کیلومتر شمار، کیلومتر سفر خودرو را از آخرین باری که شماره انداز صفر شده است (reset)، نشان می دهد. جهت صفر کردن شماره انداز، کلید ● را برای مدت زمان بیش از ۱ ثانیه فشار دهید. (زمان شمار نیز هم زمان صفر می شود).

۴. مسافت قابل پیش بینی تا سوخت گیری مجدد ("Distance to empty" dte-km)

مد (Mode) مسافت قابل پیش بینی (DTE)، تخمین مسافت قابل پیش بینی تا سوختگیری مجدد را نشان می دهد. DTE بصورت دائم، بر اساس میزان سوخت موجود در باک و مصرف سوخت حقیقی محاسبه می شود.

هر ۳۰ ثانیه صفحه نمایش به روز می شود. DTE با کم شدن سوخت هشدار می دهد. این هشدار بر روی صفحه نمایش ظاهر می شود. زمانی که سوخت به حداقل میزان

- خود می رسد، DTE علامت "----" را نمایش می دهد.
- قبل از فشار دادن دکمه استارت به وضعیت "OFF"، در صورت اضافه نمودن سوخت کم، هشدار سوخت کم، ممکن است همچنان نمایش داده شود.
- هنگام بالا رفتن از سربالایی یا پیچ های سخت، سوخت موجود در باک به جا می شود و ممکن است DTE نشان داده شده تغییر کند.

### نمایش دمای هوای بیرون

#### "Outside temperature" (°C یا °F)

دمای هوای بیرون در واحد سانتی گراد و فارنهایت بین ۳۰- تا ۵۵°C درجه سانتی گراد (معادل ۲۲- تا ۱۳۱°F) نمایش داده می شود.

مد (Mode) دمای بیرون خودرو دارای ویژگی اعلام هشدار دمای پایین در بیرون از خودرو را نیز دارد. این هشدار در صورتی که دمای بیرون از خودرو زیر ۳ درجه سانتیگراد (۳۷ درجه فارنهایت) باشد ظاهر می شود.

سنسور دمای هوای بیرون، جلوی رادیاتور قرار دارد. ممکن است عددی که سنسور نشان می دهد تحت تاثیر گرمای جاده و موتور، جهت باد و سایر شرایط رانندگی تغییر کند. این عدد ممکن است با دمای واقعی هوای بیرون تفاوت داشته باشد.



### تنظیمات

هنگام رانندگی نمی توان عمل تنظیم را انجام داد. در این حالت پیغام "تنظیم را فقط در زمان توقف خودرو انجام دهید" بر روی صفحه نمایش ظاهر می شود.

کلید های  و  جهت انتخاب گزینه می باشند.

• کلید  را جهت انتخاب یک منو فشار دهید.

• کلید  را جهت ورود به یک منو فشار دهید.

#### کلید SKIP:

کلید  را جهت ورود به مد (Mode) کنترل هشدار (warning check) فشار دهید.

• کلید  را جهت انتخاب سایر منوها فشار دهید.

### اعلام خطر (ALERT):

منوی اعلام خطر جهت آگاه ساختن موارد زیر قابل تنظیم می باشد:

- زمان صفر کردن شماره انداز (TIME TO RESET) زیر مجموعه TIME TO RESET را زمانی که این نشانگر فعال می باشد، انتخاب کنید.

- دمای بیرون خودرو (ICY)

جهت نمایش هشدار دمای پایین بیرون خودرو این زیر منو را انتخاب کنید.

جهت بازگشت به منوی اول، گزینه "BACK" را انتخاب کنید.

### تعمیرات و نگه داری:

دوره های تعمیرات و نگه داری موارد زیر را می توان جهت یادآوری تنظیم نمود.

- روغن موتور

می توانید جهت تنظیم و یا به صفر کردن فاصله جهت تعویض روغن موتور اقدام کنید.

- فیلتر روغن

می توانید جهت تنظیم و یا به صفر کردن فاصله جهت تعویض فیلتر روغن اقدام کنید.

- لاستیک

می توانید جهت تنظیم و یا به صفر کردن فاصله جهت تعویض لاستیک ها اقدام کنید.

- سایر موارد "OTHER"

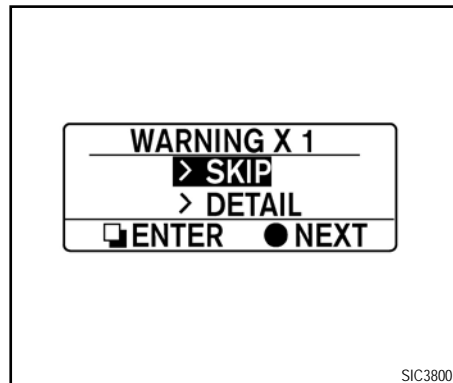
می توانید جهت تنظیم و یا به صفر کردن فاصله جهت




سایر موارد دیگر به غیر از لاستیک ها، فیلتر روغن و روغن موتور اقدام کنید. جهت بازگشت به منوی اول، گزینه "BACK" را انتخاب کنید.


واحد (UNIT):

واحد های سنجش بین کیلومتر/لیتر "Km/l" و لیتر / ۱۰۰ کیلومتر "۱۰۰km/l" قابل تغییر می باشد. جهت بازگشت به منوی اول، گزینه "BACK" را انتخاب کنید.



### کلید (SKIP)

کلید  را جهت ورود به مد (Mode) هشدار بازرسی (warning check) فشار دهید.

کلید  را جهت انتخاب سایر منوها فشار دهید.

### جزئیات (DETAIL)

زمانی که یک هشدار ظاهر می شود، این بخش قابل دسترس می گردد.

این منو، یرای دیدن هر یک از موارد هشدار ذیل مورد کاربرد قرار می گیرد.


### هشدار بازرسی (Warning Check):


در زیر مواردی از هشدارها آمده است. این منو را انتخاب کنید.

- هشدار نبودن کلید
- هشدار پایین بودن سطح سوخت
- هشدار آزاد کردن ترمز پارک پدالی
- هشدار باز بودن درب ها و درب صندوق عقب

## کلید چراغ های جلو خودرو و چراغ های راهنما

### چراغ های جلو زنون "XENON" (در صورت تجهیز)

هشدار: 

ولتاژ بالا 

• چراغ های زنون در زمان روشن بودن تولید ولتاژ بالا می کنند، جهت جلوگیری از شوک الکتریکی، هرگز اقدام به باز و تعمیر کردن آن نکنید. جهت بازرسی یا تعویض همیشه به نمایندگی مجاز سایپا یدک مراجعه کنید.

• نور چراغ های زنون به میزان قابل توجهی بیش از چراغ های معمولی است لذا در صورت عدم تنظیم، ممکن است مانع دید راننده ای که در مسیر مقابل حرکت می کند و یا راننده خودروی جلوشما شده و باعث ایجاد حوادث جدی شود. در صورت تنظیم نبودن چراغ ها و جهت تنظیم صحیح آن، سریعاً به نمایندگی مجاز سایپا یدک مراجعه کنید.

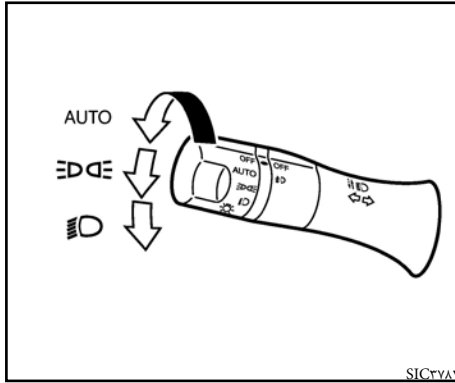
در ابتدا که چراغ های زنون جلو روشن می شوند، شفافیت و رنگ آن ها به میزان کمی متفاوت می باشد که در مدت کوتاهی ثابت می شود.

خاموش و روشن کردن مداوم چراغ های زنون جلو باعث کوتاه شدن طول عمر آن ها می شود. معمولاً بهتر است که چراغ های جلو را برای فواصل زمانی کوتاه خاموش نکنید.

در زمانی که سوختن لامپ چراغ زنون جلو نزدیک است، شفافیت آن شدیداً کاهش می یابد، شروع به چشمک زدن می کند و یا رنگ نور آن مایل به قرمز می شود. در صورت مشاهده یک یا چند مورد فوق، سریعاً به نمایندگی مجاز سایپا یدک مراجعه کنید.

### کنترل تنظیم اتوماتیک

خودرو هایی که چراغ زنون روی آن ها نصب است، مجهز به سیستم هم تراز اتوماتیک می باشند. محور چراغ ها به صورت اتوماتیک کنترل می شوند.



مدل فرمان چپ (LHD)


## کلید چراغ های جلو


شرکت پارس خودرو توصیه می نماید که قوانین کشوری در خصوص استفاده از چراغ ها را رعایت کنید.


### وضعیت اتوماتیک "AUTO"


زمانی که دکمه استارت در وضعیت "ON" قرار داشته باشد و کلید چراغ های جلو در وضعیت "AUTO" باشد، چراغ های جلو، چراغ های زاویه دید، چراغ های صفحه نشانگر، مجموعه چراغ عقب و سایر چراغ ها بصورت اتوماتیک روشن و بر اساس روشنی محیط نور متعادل می کنند.

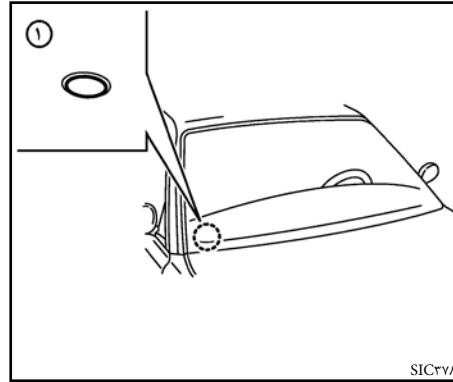
زمانی که دکمه استارت به وضعیت "OFF" برگردانده می شود، کلیه چراغ ها بصورت اتوماتیک خاموش می شوند.

وضعیت 

وضعیت  چراغ های زاویه دید، چراغ های صفحه نشانگر و مجموعه چراغ عقب را روشن می کند.

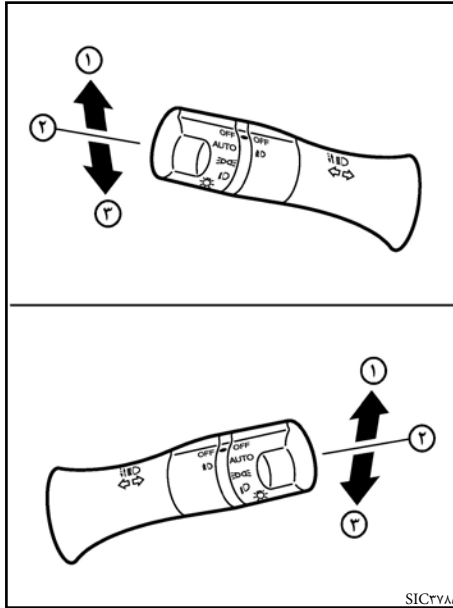
وضعیت 

وضعیت  چراغ های جلو همراه با سایر چراغ ها را روشن می کند.



### هشدار

با توجه به اینکه سنسور سطح روشنی محیط را تشخیص می دهد (۱) و عملکرد نور اتوماتیک "Auto light" را کنترل می کند، گذاشتن هر گونه شیئی بر روی آن موجب می شود که سنسور تشخیص تاریکی داده و باعث روشن شدن چراغ های جلو شود.

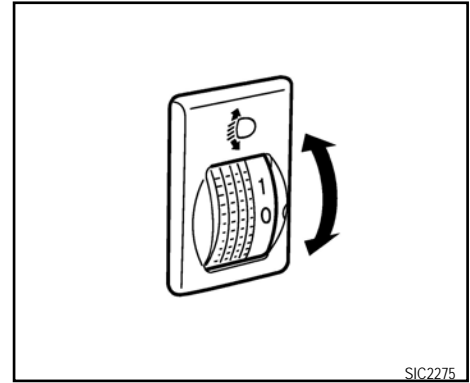


### نور چراغ های جلو

جهت روشن کردن نور بالا، اهرم چراغ را بطرف جلو فشار دهید (۱)

جهت خاموش کردن نور بالا، اهرم چراغ را به وضعیت عادی برگردانید (۲)

جهت روشن و خاموش شدن لحظه‌ای چراغ های جلو (چراغ دادن)، اهرم چراغ را بطرف وضعیت (۳) منتهی علیه عقب بکشید. چراغ های جلو بدون آنکه روشن باشند قابلیت روشن و خاموش شدن را دارند.



## کلید تنظیم شعاع نور چراغ های جلو

### نوع دستی

کنترل کلید تنظیم شعاع نور چراغ های جلو زمانی کار می کند که دکمه استارت در وضعیت "ON" قرار داشته باشد و چراغ های جلو روشن می باشند و می توان محور چراغ جلو را بر اساس شرایط رانندگی تنظیم کرد. هنگام رانندگی بدون داشتن بار/چمدان سنگین و یا در جاده صاف، وضعیت عادی "۰" را انتخاب کنید.

داشتن بار/چمدان سنگین باعث می شود که چراغ های جلو بالاتر از حد معمول را روشن کنند.

وقتی که خودرو در جاده پر از پستی و بلندی در حال حرکت است، ممکن است چراغ های جلو مستقیماً بر آینه های عقب و بیرون خودروی جلویی یا شیشه جلوی خودرویی که در مسیر مقابل در حرکت است بتابد و مانع دید سایر رانندگان شود.

برای تنظیم ارتفاع مناسب نور، کلید را بدین ترتیب تنظیم نمایید. هر چه عدد مشخص شده روی کلید بالاتر باشد، شعاع نور جلو پایین تر خواهد بود.

### نوع اتوماتیک

خودروی شما مجهز به سیستم تنظیم شعاع نور اتوماتیک می باشد. شعاع نور جلو بصورت اتوماتیک کنترل می شود.

### سیستم محافظ باتری

زمانی که دکمه استارت در وضعیت "OFF"، "ACC" و یا "LOCK" قرار داشته باشد و درب طرف راننده باز و کلید چراغ های جلو در وضعیت  $\text{OFF}$  یا  $\text{ON}$  باشد، زنگ هشدار چراغ صدا می کند.

### نوع (A)

زمانی که دکمه استارت در وضعیت "OFF" یا "LOCK" قرار داشته باشد و کلید چراغ های جلو در وضعیت  $\text{OFF}$  یا  $\text{ON}$  باشد، سیستم محافظ باتری برای جلوگیری از دشارژ باتری، پس از ۵ دقیقه چراغ ها را خاموش می کند. زمانی که درب ها باز شوند، چراغ ها روشن می شوند.

### نوع (B)

اگر در ها بسته و توسط ریموت کنترل در قفل شوند و در همین حال کلید چراغ جلو در وضعیت  $\text{OFF}$  یا  $\text{ON}$  باشد، سیستم محافظ باتری برای جلوگیری از دشارژ شدن باتری، چراغ ها را خاموش می کند. وقتی درب ها باز شوند، چراغ ها روشن می شوند.

### هشدار: ⚠

در زمان خاموش بودن موتور، جهت جلوگیری از دشارژ شدن باتری، چراغ ها را برای مدت طولانی روشن نگذارید.

## ۲ شوینده چراغ های جلو (در صورت تجهیز)

زمانی که دکمه استارت در وضعیت "ON" قرار داشته باشد و چراغ های جلو روشن باشند، شوینده چراغ جلو کار می کند.

دسته کلید شیشه شوی شیشه جلو را به طرف خود بکشید تا شوینده چراغ جلو بکار بیافتد.

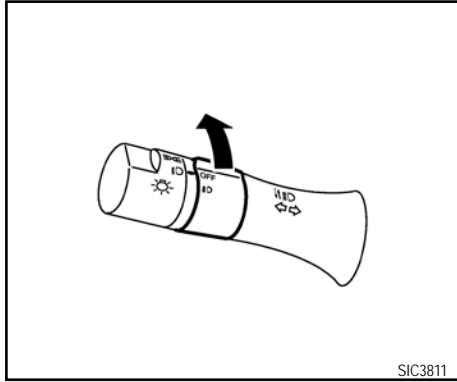
• شوینده چراغ های جلو و شیشه شوی شیشه جلو هم زمان کار می کنند. این عمل هر بار که کلید استارت یا کلید چراغ های جلو خاموش یا روشن شود یک بار فعال می شود.

• هر پنج بار که شیشه شوی شیشه جلو کار می کند، یکبار شوینده چراغ های جلو نیز کار خواهد کرد.

### هشدار: ⚠

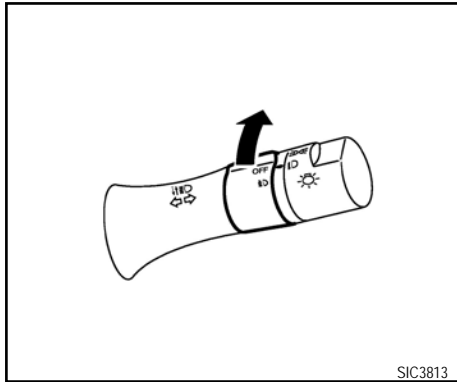
• شیشه شوی بطور مداوم بیشتر از ۳۰ ثانیه کار نکند.  
• در صورت خالی بودن مخزن مایع شیشه شوی، شیشه شوی را بکار نیندازید.

## کلید چراغ مه شکن



چراغ های مه شکن جلو

SIC3811



چراغ های مه شکن جلو

SIC3813

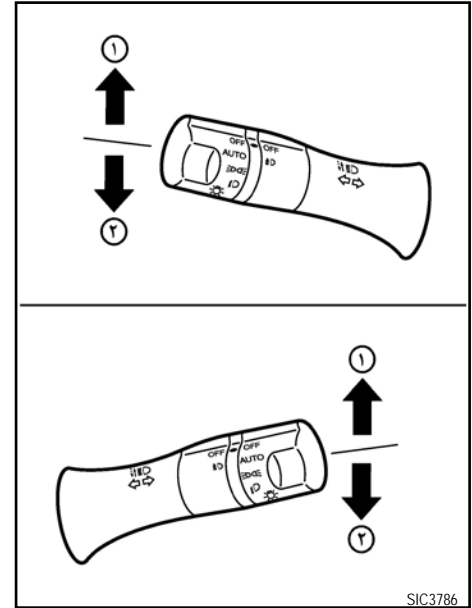
## دسته چراغ راهنما

دسته چراغ راهنما را به سمت بالا (۱) و پایین (۲) حرکت دهید تا قفل گردد. در این حالت چراغ راهنما روشن می شود. پس از این که پیچیدن کامل انجام شد، دسته چراغ راهنما به صورت اتوماتیک خاموش می شود.

## راهنمای تغییر مسیر

جهت اعلام تغییر مسیر دسته راهنما را به سمت بالا (۱) و پایین (۲) حرکت دهید تا حدی که چراغ ها شروع به روشن و خاموش شدن کنند. در این حالت دسته راهنما قفل نمی شود.

برای خاموش کردن چراغ راهنمای تغییر مسیر، دسته راهنما را در جهت خلاف حرکت دهید.



SIC3786

## دسته کلید چراغ راهنما

**هشدار:**

اگر زاویه چرخش غربیلک فرمان از میزان فعلی بیشتر نشود، دسته کلید چراغ راهنما به طور اتوماتیک خاموش نمی شود. بعد از پیچیدن یا تغییر مسیر اطمینان حاصل کنید که دسته کلید چراغ راهنما به وضعیت اولیه خود بازگشته است.

## کلید برف پاک‌کن و شیشه شوی

### هشدار:

در دمای بسیار پایین هوا احتمال یخ زدن مایع شیشه شوی بر روی شیشه و در نتیجه کم شدن دید می باشد. قبل از شستن شیشه، گرم کن شیشه را روشن کنید.

### احتیاط:

- از شیشه شوی بیش از ۳۰ ثانیه بصورت مداوم استفاده نکنید.
- شیشه شوی را در صورت خالی بودن مخزن آن، بکار نیندازید.

## کلید چراغ مه شکن جلو

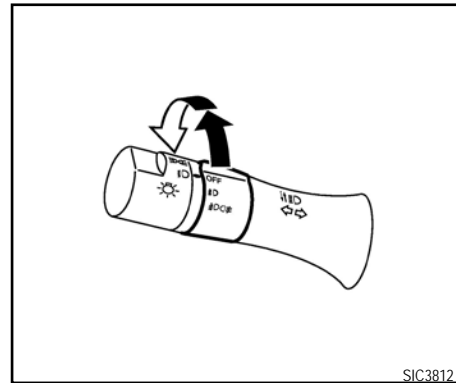
جهت روشن کردن کلید چراغ مه شکن جلو، کلید چراغ جلو را در وضعیت  $\text{OFF}$  یا  $\text{D}$  قرار داده و سپس کلید چراغ مه شکن رادر وضعیت  $\text{D}$  قرار دهید. جهت خاموش کردن این چراغ، کلید چراغ مه شکن را در وضعیت "OFF" قرار دهید.

### چراغ مه شکن عقب (در صورت تجهیز)

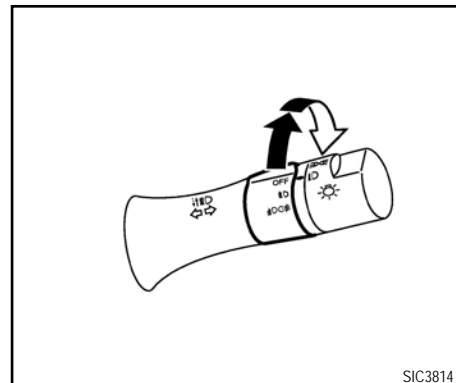
کلید چراغ مه شکن عقب باید در زمانی که میدان دید بشدت کاهش پیدا کرده "معمولا دید کمتر از ۱۰۰ متر (۳۲۸ft)" مورد استفاده قرار گیرد.

جهت روشن کردن کلید چراغ مه شکن عقب، کلید چراغ جلو را در وضعیت  $\text{OFF}$  یا  $\text{D}$  قرار داده و سپس این کلید را در وضعیت  $\text{D}$  قرار دهید. کلید چراغ مه شکن بطور اتوماتیک به وضعیت  $\text{D}$  برمی گردد و سپس چراغ مه شکن عقب با چراغ مه شکن جلو هم زمان روشن می شوند. در این وضعیت مطمئن شوید که چراغ نشانگر  $\text{D}$  بر روی صفحه نشانگرها روشن می باشد.

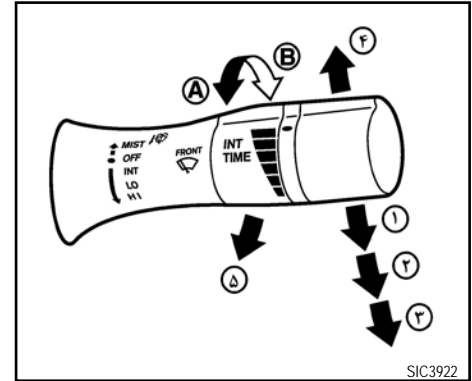
جهت خاموش کردن این چراغ، کلید چراغ مه شکن را دو باره به وضعیت  $\text{D}$  برگردانید. در این وضعیت مطمئن شوید که چراغ نشانگر  $\text{D}$  بر روی صفحه نشانگرها خاموش می باشد.



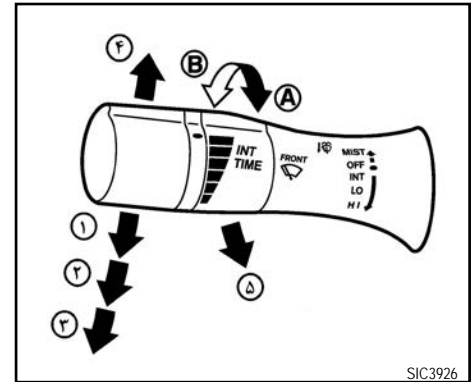
چراغ های مه شکن جلو و عقب



چراغ های مه شکن جلو و عقب



نوع A



نوع B

## کلید برف پاک کن و شیشه شوی

زمانی که کلید استارت در وضعیت "ON" قرار داشته باشد، برف پاک کن و شیشه شوی کار می کند.

## عملکرد برف پاک کن

زمانی که اهرم کلید برف پاک کن در وضعیت (۱) قرار داشته باشد، برف پاک کن بصورت مداوم کار می کند. زمان تناوب عملکرد برف پاک کن با چرخاندن کلید کنترل روی دسته راهنما از وضعیت های A (طولانی تر) و B (کوتاه تر) قابل تنظیم می باشد.

سرعت عملکرد مداوم بسته به سرعت خودرو تغییر می کند. (در خودروهای مجهز به صفحه نمایش رنگی، این تابع می تواند غیر فعال شود. (به قسمت "چگونه از دکمه اطلاعات INFO BUTTON استفاده کنید" در بخش ۴ "صفحه نمایش، بخاری، کولر و سیستم صوتی" رجوع کنید).

زمانی که دسته کلید برف پاک کن در وضعیت (۲) قرار داشته باشد، برف پاک کن با سرعت کم کار می کند.

زمانی که دسته کلید برف پاک کن در وضعیت (۳) قرار داشته باشد، برف پاک کن با سرعت زیاد کار می کند.

زمانی که دسته کلید برف پاک کن در وضعیت "OFF" قرار داشته باشد، برف پاک کن خاموش می شود.

زمانی که دسته کلید برف پاک کن در وضعیت (۴) قرار داشته باشد، برف پاک کن یک بار کار می افتد. اهرم بطور اتوماتیک به وضعیت اولیه خود باز می گردد.

در صورت گیر کردن تیغه برف پاک کن در برف یا یخ روی

شیشه، جهت جلوگیری از صدمه خوردن موتور آن، برف پاک کن از کار می افتد.

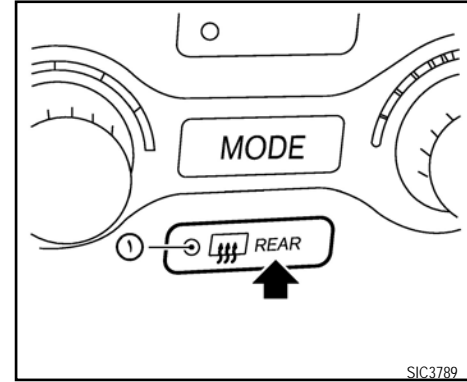
در این وضعیت، کلید برف پاک کن را در حالت "OFF" قرار دهید و برف و یخ را از اطراف بازویی برف پاک کن تمیز کنید. بعد از حدود یک دقیقه می توانید برف پاک کن را مجددا روشن کنید.

## عملکرد شیشه شوی

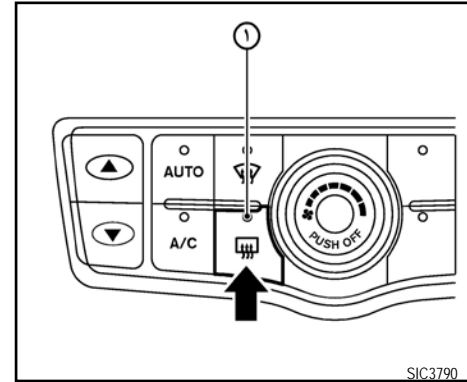
جهت فعال نمودن شیشه شوی شیشه جلو، دسته کلید برف پاک کن را به طرف عقب خودرو در وضعیت (۵) بکشید تا مقدار مورد نظر مایع بر روی شیشه جلو پاشیده شود.

شوینده چراغ های جلو (در صورت تجهیز) و برف پاک کن شیشه جلو هم زمان کار می کنند. (به قسمت "شوینده چراغ های جلو" در قسمت های قبلی این بخش رجوع کنید).

## کلید گرم کن شیشه



نوع A

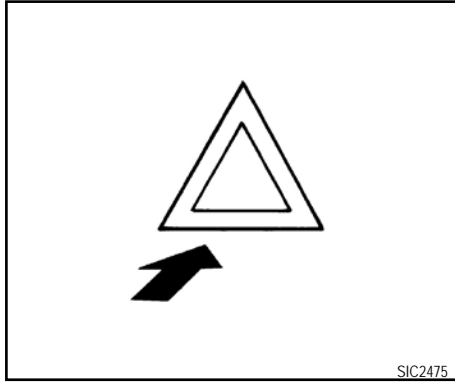


نوع B

کلید گرم کن شیشه زمانی که دکمه استارت در وضعیت "ON" قرار داشته باشد، کار می کند.

گرم کن شیشه جهت پاک کردن بخار روی شیشه عقب و آینه بغل (در صورت تجهیز) مورد استفاده قرار می گیرد.

## کلید فلاشر



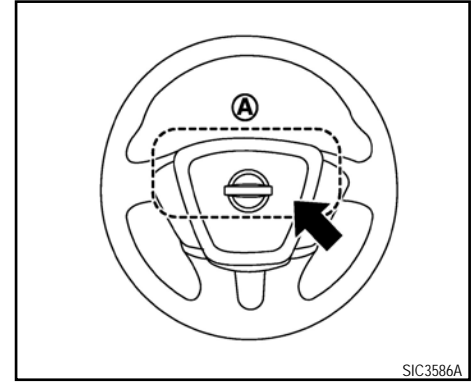
پس از فشار دادن کلید گرم کن شیشه ، چراغ نشانگر (۱) روشن و گرم کن شیشه برای مدت تقریباً ۱۵ دقیقه کار میکنند. پس از آن بصورت اتوماتیک خاموش می شود. با فشار مجدد کلید گرم کن شیشه، می توان آن را بصورت دستی نیز خاموش کرد.

### احتیاط: ⚠

- در صورت استفاده مداوم از گرم کن شیشه و جهت جلوگیری از دشارژ باتری، حتما موتور را روشن کنید.
- هنگام تمیز کردن قسمت داخلی شیشه، مراقب باشید که رساناهای الکتریکی روی سطح شیشه آسیب نبینند.

این کلید بدون وابستگی به هیچ کلید دیگر بغیر از زمانی که باتری شارژ نباشد کار می کند. کلید فلاشر در زمان توقف و یا پارک اضطراری به منظور آگاهی دادن به سایر خودروها مورد استفاده قرار می گیرد. باروشن کردن این کلید تمام چراغ های راهنما خودرو با هم خاموش و روشن می شوند. جهت خاموش کرن فلاشر، کلید آنرا مجددا فشار دهید.





SIC3586A

بوق در صورت روشن نبودن دکمه استارت نیز کار می کند، مگر اینکه باتری دشارژ شده باشد. با فشار دادن بوق (قسمت A) بوق به صدا در می آید و با برداشتن فشار از بوق، صدای آن قطع می شود.

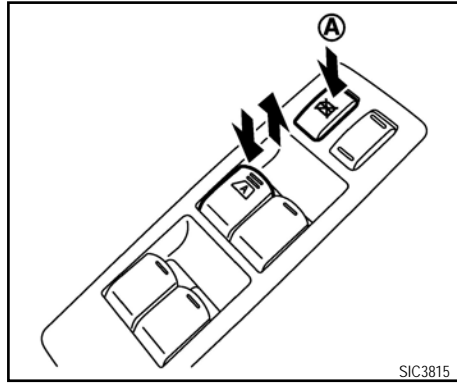
## شیشه ها

### شیشه های برقی

**هشدار:** ⚠️

- قبل از فعال کردن بالا بر برقی شیشه های برقی اطمینان حاصل کنید که دست های همه سرنشینان داخل خودرو است.
- هرگز کودکان و یا بزرگسالانی که در حالت معمول به کمک دیگران نیاز دارند، تنها در خودرو رها نکنید. زیرا ممکن است ندانسته کلید ها یا کنترل ها را فعال کنند و به طور غیر عمد باعث بروز حادثه شوند.

زمانی که دکمه استارت در وضعیت "ON" قرار داشته باشد، شیشه های برقی کار می کند. برای باز کردن شیشه های برقی کلید بالا بر برقی را بطرف پایین فشار دهید. برای بستن شیشه های برقی کلید بالا بر برقی را بطرف بالا بکشید.



SIC3815

### کلید شیشه بالا بر برقی سمت راننده

کلید بالا بر برقی سمت راننده، کلید اصلی است که کلیه شیشه های برقی را کنترل می کند.

### قفل نمودن شیشه های برقی سرنشینان خودرو:

وقتی که دکمه قفل (A) به داخل فشار داده می شود، شیشه های سرنشینان کار نمی کند.

برای باز کردن قفل شیشه های سرنشینان، دکمه قفل (A) را دوباره فشار دهید تا قفل شیشه سرنشینان را آزاد کند.

## سیستم برگشت اتوماتیک

### هشدار:

فاصله بسیار کمی قبل از بسته شدن کامل می باشد که قابل کنترل نیست، قبل از فعال کردن بالا بر برقی شیشه ها اطمینان حاصل کنید که دست ها و ... همه سرنشینان داخل خودرو است.

در صورتی که هنگام بسته شدن، شیشه های برقی با مانعی برخورد نمایند، سیستم برگشت اتوماتیک، سریعاً آنرا متوقف و بر می گرداند.

بسته به محیط و شرایط رانندگی، اگر ضربه یا باری به شیشه وارد شود که حالتی شبیه به گیر کردن چیزی بین شیشه را ایجاد کند، سیستم برگشت اتوماتیک فعال می شود.

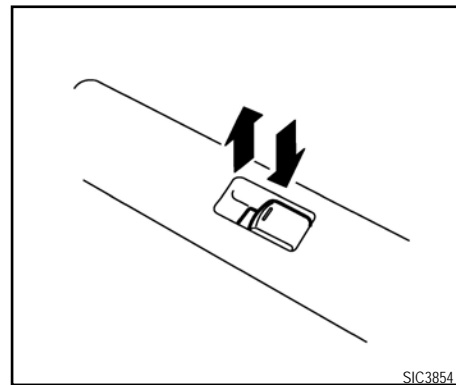
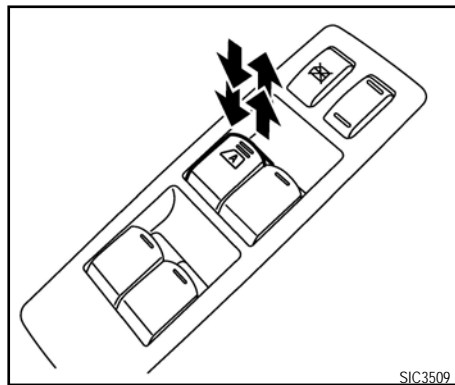
### تایمر شیشه برقی (در صورت تجهیز):

در صورت وجود تایمر شیشه برقی، حتی در زمانی که کلید استارت در وضعیت "OFF" قرار داشته باشد، می توان برای مدت کوتاهی شیشه برق را فعال نمود. تایمر شیشه برقی با باز کردن درب یا به اتمام رسیدن زمان از پیش تعیین شده عمل نمی کند.

### زمانی که کلید بالا بر شیشه برقی عمل نمی کند

در صورتی که کلید بالا بر شیشه برقی به خوبی کار نمی کند، موارد زیر را انجام دهید:

۱. دکمه استارت رادر وضعیت "ON" قرار دهید.
۲. درب خودرو را ببندید.



## عملکرد اتوماتیک

کلیدی که روی سطح آن علامت **A** باشد، عملکرد اتوماتیک دارد. کارکرد اتوماتیک باعث می شود که شیشه کاملاً باز یا بسته شود، بدون اینکه نیازی به پایین یا بالا نگه داشتن کلید باشد.

برای باز کردن کامل شیشه، کلید شیشه برقی را تا ضامن دوم به پایین فشار داده و سپس رها کنید. برای بستن کامل شیشه، کلید شیشه برقی را تا ضامن دوم به بالا کشیده و سپس رها کنید. لازم نیست که در طول باز کردن یا بستن شیشه کلید را نگه دارید.

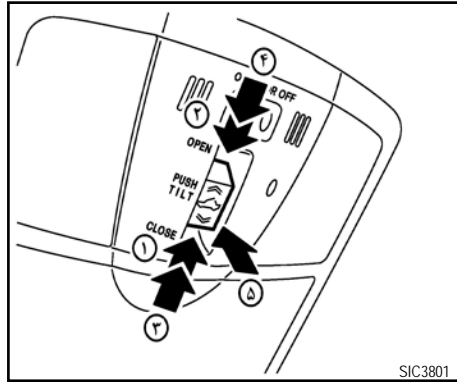
در طول کارکرد اتوماتیک، برای متوقف کردن باز شدن یا بستن شیشه کلید را در جهت مخالف به پایین فشار دهید یا به بالا بکشید.

## کلید شیشه سرنشین

کلید طرف هر یک از مسافران می تواند شیشه مربوطه را کنترل کند.

اگر در مجموعه کلید شیشه بالا بر سمت راننده، دکمه قفل شیشه سرنشینان فشار داده شده باشد، کلید سرنشینان کار نمی کند.

## سان روف (در صورت تجهیز)



### سایبان و سان روف اتوماتیک

#### سایبان و سان روف اتوماتیک کشویی:

با فشار دادن کلید به وضعیت باز (OPEN) (۱) سایبان های جلو و عقب بطور اتوماتیک کاملا باز می شوند. با فشار دادن مجدد کلید، سان روف بطور اتوماتیک باز می شود.

با فشار دادن کلید به وضعیت بسته (CLOSE) (۲) سان روف بطور اتوماتیک کاملا بسته میشود. با فشار دادن مجدد کلید سایبان های جلو و عقب بطور اتوماتیک کاملا بسته میشوند.

با فشار دادن کلید به مرحله دوم وضعیت باز (OPEN) (۳) یا مرحله دوم وضعیت بسته (CLOSE) (۴) سان روف و سایبان ها همزمان باز و بسته می شوند.

جهت متوقف نمودن سان روف و سایبان ها در حال حرکت کلید را به وضعیت باز (OPEN) (۱)، وضعیت

#### هشدار: ⚠

- در صورت بروز تصادف، ممکن است از خودرویی که سان روف آن باز است به بیرون پرت شوید. بزرگ سالان همیشه باید کمربند ایمنی را هنگام رانندگی بسته نگه دارند. کودکان نیز باید از کمربند ایمنی و یا سیستم محافظ کودک استفاده کنند.

- هنگام رانندگی یا سان روف در حال بسته شدن، هیچ فردی نباید بایستد و یا قسمتی از بدن خود را از آن بیرون ببرد.

#### احتیاط: ⚠

- قبل از باز نمودن سان روف قطرات آب، برف، یخ و گرد و غبار را از روی آن پاک کنید.

- چیزهای سنگین را روی سان روف و یا اطراف آن قرار ندهید.

- سایبان را فشار ندهید و آنرا نکشید. انجام این عمل می تواند باعث خرابی آن شود.

۳. توسط کلید بالا بر برقی شیشه را تا بیش از نصف باز کنید.

۴. کلید بالا بر برقی را بکشید و شیشه را کاملا ببندید. کلید را تا ۳ ثانیه بعد از بالا رفتن کامل شیشه نگه دارید.

۵. کلید را رها کنید و سپس شیشه را با کلید بالا بر برقی اتوماتیک باز کنید.

در صورتی که با اجرای روش فوق عیب رفع نشد، به نمایندگی مجاز سایپا یدک جهت بازدید خودرو خود مراجعه کنید.

بسته (CLOSE) (۲) یا وضعیت بالا (UP) (۵) فشار دهید.

### سان روف زاویه ای

با فشار دادن کلید سان روف به وضعیت بالا (up) (۵)، سان روف به طرف بالا چرخش می کند.

با فشار دادن کلید سان روف به وضعیت بالا (up) (۵)، وضعیت بسته (CLOSE) (۲) سان روف به طرف پایین چرخش می کند.

زمانی که سان روف در وضعیت بالا (up) قرار دارد، جهت بستن سان روف به طرف پایین و بستن سایبان، کلید (CLOSE) را به سمت دومین ضامن آن (۴) فشار دهید.

### سیستم برگشت اتوماتیک

#### هشدار:

فاصله بسیار کمی قبل از بسته شدن کامل می باشد که قابل کنترل نیست، قبل از بستن (CLOSE) سان روف و سایبانها اطمینان حاصل کنید که دست ها و ... همه سرنشینان داخل خودرو است.

در صورتی که هنگام بسته شدن، سان روف وسایبانها با مانعی برخورد نمایند، سیستم برگشت اتوماتیک، سریعاً آنرا متوقف و بر می گرداند.

بسته به محیط و شرایط رانندگی، اگر ضربه یا باری به سان روف و سایبانها وارد شود که حالتی شبیه به گیر کردن چیزی بین شیشه را ایجاد کند، سیستم برگشت اتوماتیک فعال می شود.

در صورت کار کردن متوالی سیستم برگشت اتوماتیک یا دشوار شدن باتری، سان روف و سایبانها ممکن است به خوبی بسته نشوند.

لذا در این حالت کلید سان روف را به سمت وضعیت "CLOSE" (۲) فشار داده و نگاه دارید

### عمل نکردن سان روف و سایبانها

در صورت عمل نکردن سان روف و سایبانها مراحل ذیل را انجام دهید:

۱. کلید سان روف را به سمت وضعیت "CLOSE" (۲) فشار دهید.

۲. کلید سان روف را به سمت وضعیت "CLOSE" (۲) فشار داده و ۱۰ ثانیه نگاه دارید.

۳. پس از اینکه سان روف و سایبانها کمی بسته شدند کلید سان روف را رها کنید.

۴. کلید سان روف را به سمت وضعیت "CLOSE" (۲) فشار داده و ۱۰ ثانیه نگاه دارید.

۵. کلید سان روف را رها کنید، سان روف و سایبانها کاملاً باز و سپس بسته می شوند.

۶. کلید سان روف را از لحاظ عملکرد بازرسی کنید.

در صورتی که با اجرای روش فوق عیب رفع نشد، به نمایندگی مجاز سایپا یدک جهت بازدید خودرو خود مراجعه کنید.

### سایبان عقب (در صورت تجهیز)

#### هشدار

• هرگز دست و انگشت یا هر قسمت از بدن خود را در مسیر حرکت سایبان عقب قرار ندهید. ممکن است به شما صدمه وارد شود.

• هرگز به کودکان اجازه نزدیک شدن به سیستم سایبان عقب را ندهید. ممکن است به آنها صدمه وارد شود.

• هرگز چیزی بر روی یا نزدیک سیستم سایبان عقب قرار ندهید. هرگز با دست سایبان عقب را نکشید و یا فشار ندهید. این کار ممکن است باعث عدم عملکرد صحیح سیستم و یا خرابی آن شود.

## ساعت (در صورت تجهیز)

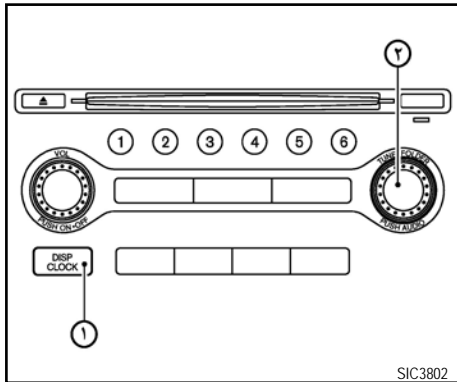
زمانی که دکمه استارت در وضعیت "ON" قرار داشته باشد، ساعت دیجیتالی روی صفحه نمایش مرکزی یا سیستم صوتی نمایش داده می شود.

در صورت قطع باتری، ساعت خودرو از کار افتاده و پس از وصل مجدد باتری باید تنظیم شود.

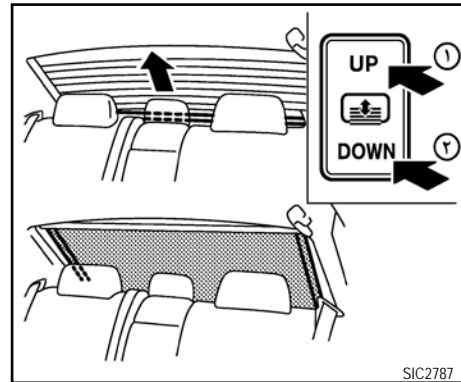
### تنظیم ساعت

#### مدل صفحه نمایش تک رنگ:

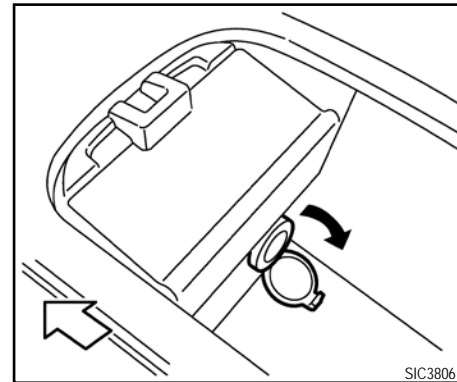
زمان را با استفاده از کنترل های سیستم صوتی تنظیم کنید.



۱. دکمه DISP/CLOCK (۱) را برای مدت ۱/۵ ثانیه فشار داده و نگه دارید تا "Hour Adjust" بر روی صفحه نمایش نشان داده شود.
  ۲. دکمه AUDIO (۲) را بچرخانید تا ساعت را تنظیم کنید.
  ۳. دکمه DISP/CLOCK (۱) یا AUDIO (۲) را فشار دهید تا "Minute Adjust" بر روی صفحه نمایش نشان داده شود.
  ۴. دکمه AUDIO (۲) را بچرخانید تا دقیقه را تنظیم کنید.
  ۵. دکمه DISP/CLOCK (۱) یا AUDIO (۲) را فشار دهید.
- پس از ۱۰ ثانیه صفحه نمایش، ساعت تنظیم شده را نشان خواهد داد.



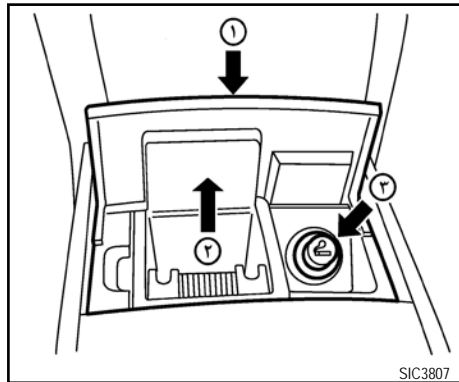
- زمانی که دکمه استارت در وضعیت "ON" قرار داشته باشد، سایبان عقب کار می کند.
- کلیدهای سایبان عقب در قسمت پایین صفحه نشانگرها و در داخل زیر آرنجی عقب می باشند.
- جهت بالا بردن سایبان بالای کلید را فشار دهید (۱).
- جهت پایین آوردن سایبان قسمت پایین کلید را فشار دهید (۲). نیازی به نگه داشتن کلید نمی باشد.
- زمانی که دسته دنده در وضعیت "R" (دنده عقب) قرار گیرد، سایبان عقب بصورت اتوماتیک پایین می آید.



خروجی برق که در وسط کنسول وسط نصب شده است، برای استفاده وسایل برقی است.

### احتیاط: ⚠️

- خروجی برق هنگام استفاده یا بلافاصله پس از استفاده گرم می‌باشد.
- خروجی برق برای استفاده فندک طراحی نشده است.
- وسایل برقی بیش از ۱۲ ولت، ۱۲۰ وات (A۱۰)، مورد استفاده قرار نگیرد و بیش از یک آداپتور یا یک وسیله برقی استفاده نشود.
- از خروجی برق هنگام روشن بودن موتور استفاده شود. در غیر این صورت باعث دشارژ باتری خواهد شد.
- از خروجی برق زمانی که کولر، چراغ‌های جلو و یا گرم کن شیشه عقب روشن می‌باشد، استفاده نشود.
- قبل از استفاده کردن از خروجی برق کلید وسیله برقی



- خاموش باشد.
- جهت جلوگیری از زیاد گرم شدن خروجی برق یا پریدن فیوز، درجه حرارت داخل پلاگ اتصال وسیله برقی می‌بایستی تا آخر جا زده شود.
- خروجی برق نباید خیس باشد.
- درپوش خروجی برق را زمانی که مورد استفاده قرار نمی‌گیرد، ببندید.

### جلو

### زیر سیگاری

جهت باز کردن جا سیگاری درپوش (۱) را فشار دهید. جهت در آوردن جا سیگاری (۲) را بکشید.

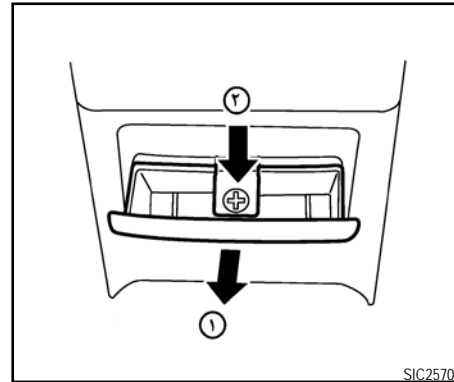
### فندک

### ⚠️ هشدار:

هنگام رانندگی از فندک استفاده نکنید زیرا راننده می‌بایست تمام حواس خود را معطوف به هدایت خودرو نماید.

**احتیاط: ⚠**

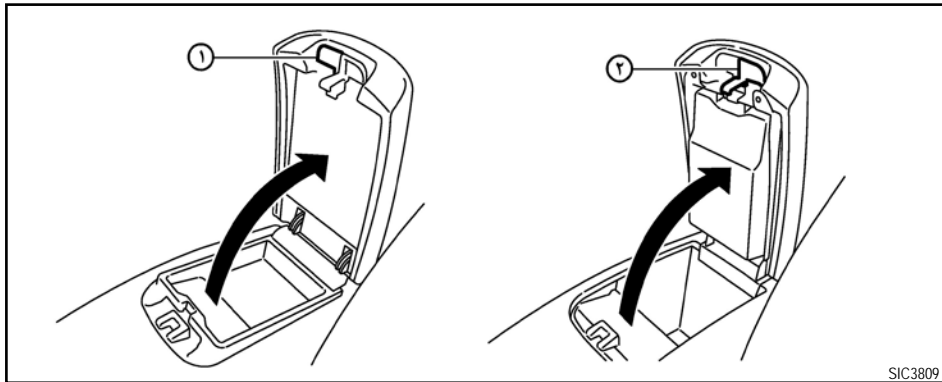
- جا فندکی فقط برای گرم نمودن المنت های فندک می باشد. جهت وسایل برقی دیگر استفاده نکنید.
  - از خروجی های غیر از جا فندکی برای گرم نمودن فندک استفاده نکنید.
- زمانی که دکمه استارت در وضعیت "ON" و یا "ACC" قرار داشته باشد، جا فندکی کار می کند.
- جهت گرم کردن فندک، آنرا در جا فندکی قرار داده و فشار دهید (۳) تا قفل شود. فندک پس از گرم شدن بصورت اتوماتیک به بیرون خواهد پرید.
- فندک را پس از استفاده در جا فندکی قرار دهید.

**عقب**

- جهت باز کردن جا سیگاری عقب درپوش (۱) را بکشید.
- جهت در آوردن زیرسیگاری، آن را به پایین فشار داده (۲)، بیرون بکشید.

**محل قرار گیری اشیاء****هشدار: ⚠**

- هنگام رانندگی از محل قرار گیری اشیاء استفاده نکنید زیرا راننده می بایست تمام حواس خود را معطوف به هدایت خودرو نماید.
- جهت جلوگیری از صدمه، هنگام رانندگی درب محل قرار گیری اشیاء را بسته نگاه دارید.



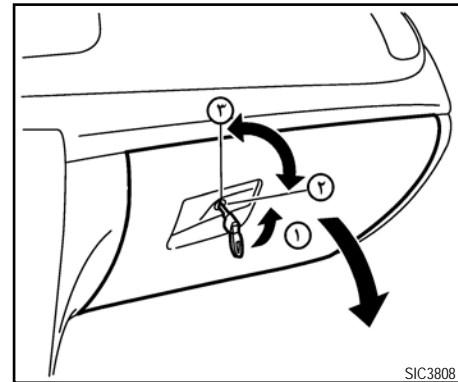
SIC3809

### جعبه کنسول

جهت باز کردن درب کنسول وسط، اهرم (۱) یا (۲) کشیده و سپس درب آنرا بلند کنید.

زمانی که اهرم (۱) در سمت راست کنسول کشیده می شود، قسمت بالائی کنسول جهت قرار گرفتن لوازم کوچک در دسترس قرار می گیرد. زمانی که اهرم (۲) در سمت چپ کنسول کشیده می شود، قسمت پایین کنسول جهت قرار گرفتن لوازم بزرگ تر در دسترس قرار می گیرد.

جهت بستن درب کنسول، آنرا به طرف پایین فشار دهید تا قفل شود.



SIC3808

### جعبه داشبورد

جهت باز کردن جعبه داشبورد، دستگیره (۱) را بکشید. جهت بستن جعبه داشبورد، درپوش آنرا به داخل فشار دهید تا قفل شود.

جهت قفل کردن (۲) و باز کردن (۳) قفل داشبورد، از کلید اصلی استفاده کنید. (به قسمت "کلیدها" در بخش ۳ "تنظیمات و بازرسی قبل از رانندگی" مبحث استفاده از کلید اصلی رجوع کنید).



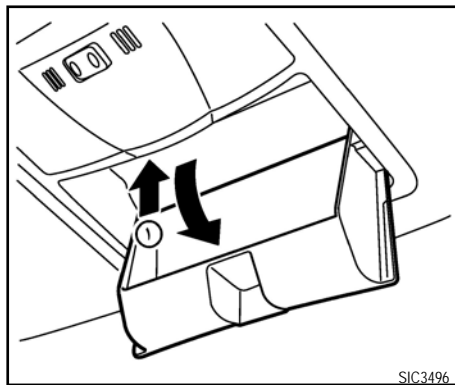
## محل قرارگیری فنجان

### ⚠ هشدار

راننده نباید در حین رانندگی فنجان را داخل نگه دارنده فنجان گذاشته یا بردارد بلکه راننده می بایست تمام حواس خود را معطوف به هدایت خودرو نماید.

### ⚠ احتیاط :

از روشن کردن و ترمز ناگهانی خود داری کنید، به ویژه در زمانی که از نگه دارنده فنجان استفاده می کنید تا از ریختن محتویات فنجان جلوگیری شود. اگر محتویات فنجان داغ باشد، ممکن است شما و سرنشینان خودرو دچار سوختگی شوید.



SIC3496

## محل قرارگیری عینک (در صورت تجهیز)

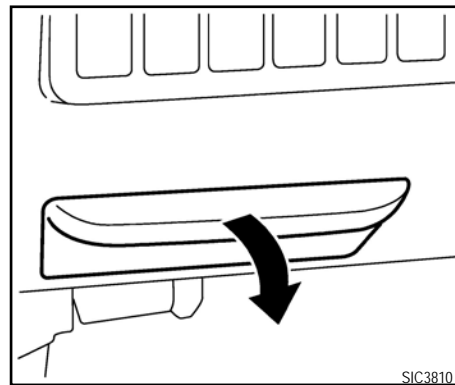
### ⚠ هشدار:

هنگام رانندگی درب محل قرارگیری عینک بسته باشد تا از هر گونه حادثه ای جلوگیری کند.

### ⚠ احتیاط :

- از قرار دادن اشیاء دیگر به غیر از عینک در محل قرارگیری عینک خودداری کنید.
- زمانی که خودرو زیر نور مستقیم آفتاب پارک می شود، جهت جلوگیری از صدمه دیدن عینک، از قرار دادن آن در محل قرارگیری عینک خودداری کنید.

جهت باز کردن درب محل قرارگیری عینک، کلید (۱) رافشار دهید، درب به صورت اتوماتیک باز می شود. جهت بستن درب محل قرارگیری عینک، آنرا به طرف بالا فشار داده تا قفل شود.

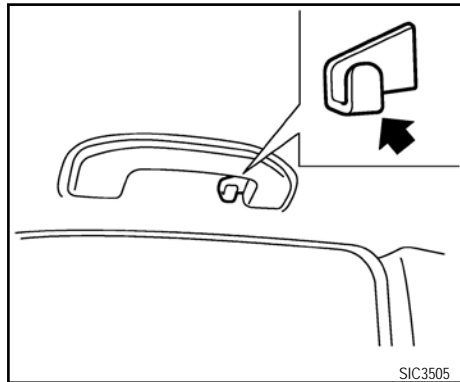


SIC3810

## محل قرارگیری سکه (پول خرد)

جهت باز کردن محل قرارگیری سکه، در پوش آن را بکشید.

جهت بستن محل قرارگیری سکه، آنرا تا قفل شدن فشار دهید.

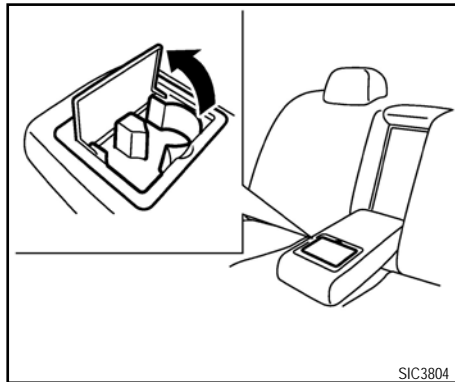


### آویز کت

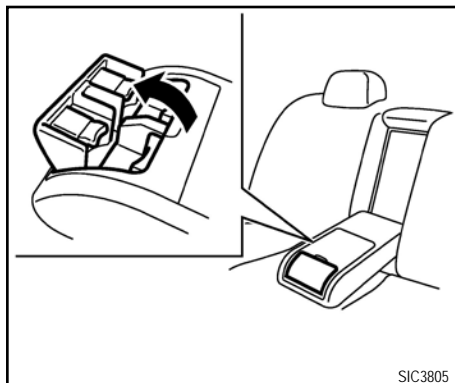
آویز کت در قسمت عقب خودرو، بالای شیشه سمت راننده قرار دارد.

**هشدار:** ⚠️

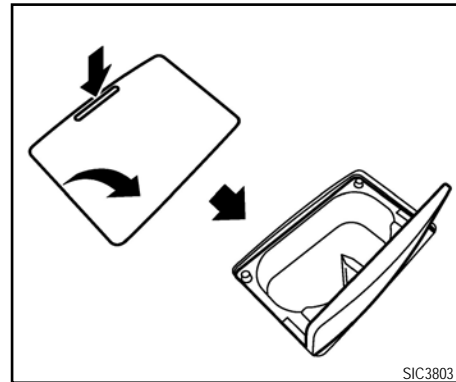
از آویختن بار بیش از ۱ kg (۲lb) به آویز کت خودداری کنید.



نوع A



نوع B



### جلو

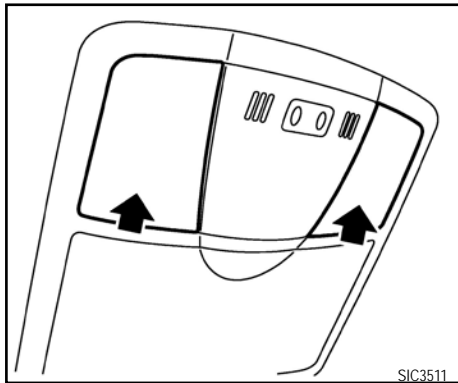
جهت باز کردن نگه دارنده فنجان، در پوش آن را فشار دهید.

### عقب

محل قرارگرفتن نگه دارنده فنجان عقب، در زیر آرنجی عقب پیش بینی شده است، در پوش آن را بکشید تا نگه دارنده فنجان باز شود.

## احتیاط: ⚠️

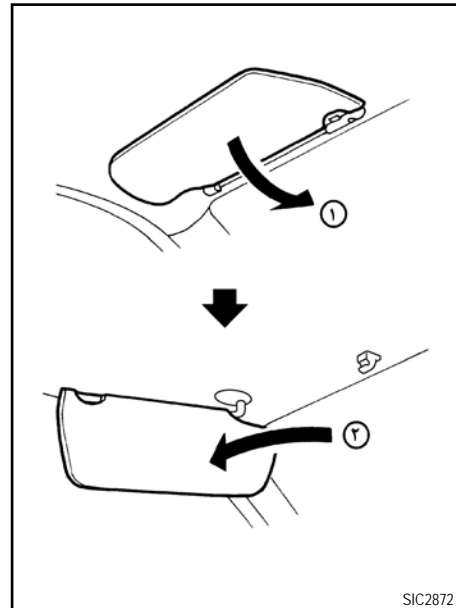
- جهت جلوگیری از دشوار شدن باتری، زمانی که موتور خاموش است، چراغ های داخل خودرو را برای مدت طولانی روشن نگذارید.
- چراغ های داخل را قبل از ترک خودرو خاموش کنید.



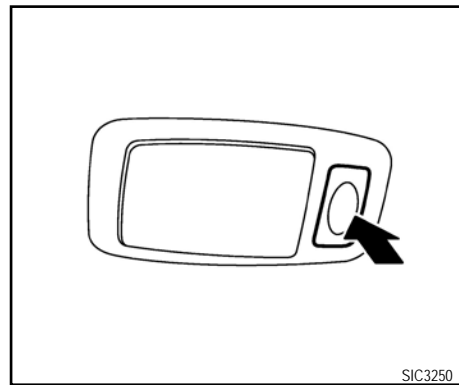
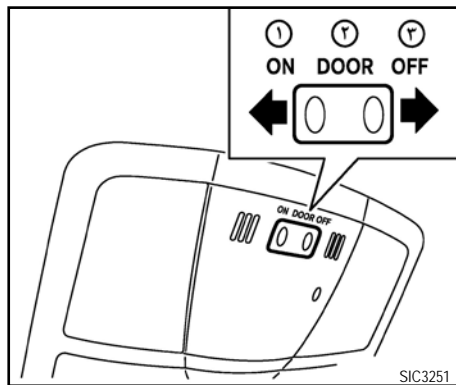
## چراغ مطالعه

## چراغ های نقشه خوان جلو

جهت روشن کردن چراغ نقشه خوان جلو، آنرا بطرف داخل فشار دهید. جهت خاموش کردن چراغ نقشه خوان جلو، آنرا دوباره فشار دهید.



1. جهت جلوگیری از تابش خورشید از جلو، سایبان را به سمت پایین (1) بچرخانید.
2. جهت جلوگیری از تابش خورشید از کنار، سایبان را از پایه مرکزی باز کرده، به کنار (2) بچرخانید.



- زمانی که دکمه استارت در وضعیت "LOCK" قرار داشته باشد و با دکمه روی دستگیره درب (در صورت تجهیز) یا با فشار دادن دکمه "UNLOCK" روی ریموت درب‌ها باز شوند.

- چراغ حدود ۱۵ ثانیه روشن می‌ماند.

- زمانی که دکمه استارت در وضعیت "LOCK" قرار داشته باشد، و هر یک از درب‌ها باز و بسته شوند.

- چراغ حدود ۱۵ ثانیه روشن می‌ماند.

- زمانی که دکمه استارت در وضعیت "ON" یا "ACC" قرار داشته باشد، و هر یک از درب‌ها باز باشد.

- چراغ‌ها تا زمانی که درب‌ها باز باشند روشن می‌ماند و پس از بسته شدن درب‌ها خاموش می‌شوند.

### وضعیت "OFF"

زمانی که کلید در وضعیت "OFF" (۳) قرار داشته باشد، چراغ‌ها تحت هیچ شرایطی روشن نمی‌شوند.

### کلید کنترل چراغ داخل خودرو

کلید کنترل چراغ‌های داخل خودرو دارای سه وضعیت "DOOR"، "ON" و "OFF" می‌باشد.

### حالت "ON"

زمانی که کلید در وضعیت "ON" (۱) قرار داشته باشد، چراغ‌های نقشه‌خوان و چراغ‌های مطالعه عقب روشن می‌شود.

### وضعیت "DOOR"

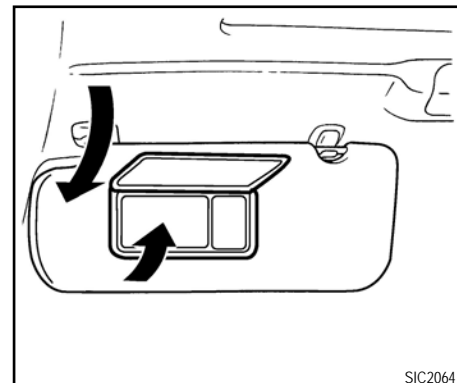
زمانی که کلید در وضعیت "DOOR" (۲) قرار داشته باشد، چراغ‌های نقشه‌خوان و چراغ‌های مطالعه عقب در شرایط زیر روشن می‌شوند:

- زمانی که دکمه استارت در وضعیت "LOCK" قرار داشته باشد،

- چراغ حدود ۱۵ ثانیه روشن می‌ماند.

### چراغ‌های مطالعه عقب

جهت روشن و خاموش کردن چراغ‌های مطالعه عقب، کلید آنرا فشار دهید.



### چراغ آینه آفتاب گیر (در صورت تجهیز)

جهت استفاده از آینه آفتاب گیر، آفتاب گیر را بطرف پایین چرخانده و روکش آینه آفتاب گیر را باز کنید. چراغ آینه پشت آفتاب گیر، زمانی که درب آینه باز شود روشن و پس از بستن آن چراغ خاموش می شود.

### چراغ صندوق عقب

چراغ صندوق عقب، زمانی که درب صندوق عقب باز شود روشن و پس از بستن آن چراغ خاموش می شود.

### سیستم محافظ باتری

زمانی که چراغ های داخل خودرو روشن می مانند و دکمه استارت در وضعیت "OFF" قرار گرفته باشد، چراغ ها بعد از ۳۰ دقیقه بطور اتوماتیک خاموش می شوند. جهت روشن کردن مجدد آن ها، دکمه استارت را در وضعیت "ON" قرار دهید.





## ۳ تنظیمات و بازرسی قبل از رانندگی

۱۱۳..... سیستم ضد سرقت نیشان (NATS).....	۹۶..... کلیدها.....
۱۱۴..... درب موتور.....	۹۶..... کلید سیستم ضد سرقت نیشان (°NATS).....
۱۱۴..... باز کردن درب موتور.....	۹۶..... کلید هوشمند (در صورت تجهیز).....
۱۱۴..... بستن درب موتور.....	۹۷..... کلید مکانیکی.....
۱۱۵..... درب صندوق عقب.....	۹۸..... قفل درب ها.....
۱۱۵..... باز کردن درب صندوق عقب.....	۹۸..... قفل کردن با کلید.....
۱۱۵..... بستن درب صندوق عقب.....	۹۸..... قفل کردن درب ها با دکمه قفل داخلی.....
۱۱۶..... درب باک سوخت.....	۹۹..... قفل کردن با کلیدبرقی درب.....
۱۱۶..... باز کردن درب باک سوخت.....	۱۰۰..... قفل ایمنی کودک درب عقب.....
۱۱۶..... درپوش باک سوخت.....	۱۰۰..... سیستم کلید هوشمند (در صورت تجهیز).....
۱۱۷..... فرمان.....	۱۰۲..... دامنه و محدوده عملکرد کلید هوشمند.....
۱۱۷..... آینه ها.....	۱۰۳..... بکارگیری سیستم کلید هوشمند.....
۱۱۸..... آینه دید عقب داخلی.....	۱۰۵..... سیستم محافظ باتری.....
۱۱۸..... آینه های بغل.....	۱۰۵..... پیغام های هشدار.....
۱۱۹..... آینه آفتاب گیر.....	۱۰۷..... راهنمای رفع عیب سیستم کلید هوشمند.....
۱۲۰..... ترمز پارک پدالی.....	۱۰۸..... عملکرد بوق و فلاشر.....
۱۲۰..... صندلی اتوماتیک راننده (در صورت تجهیز).....	۱۰۹..... سیستم ریموت کنترل.....
۱۲۰..... سیستم پیاده /سوار شدن.....	۱۱۰..... استفاده از سیستم ریموت کنترل:.....
۱۲۱..... ذخیره سازی در حافظه.....	۱۱۱..... عملکرد بوق و فلاشر.....
۱۲۲..... کارکرد سیستم.....	۱۱۲..... سیستم امنیتی.....
	۱۱۲..... سیستم هشدار سرقت (در صورت تجهیز).....

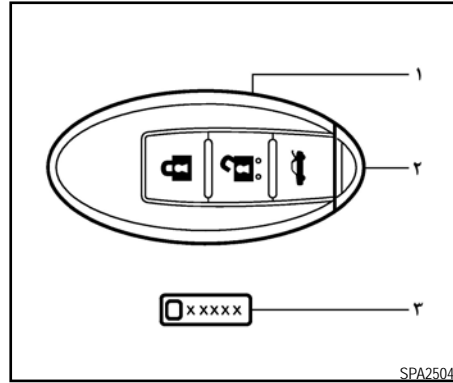


خودروی شما فقط با کلیدهای مخصوص به خود حرکت می کند. یک پلاک شماره کلید همراه با کلید به شما داده می شود. شماره کلید را یادداشت کرده و پلاک شماره کلید را نیز در جای امنی به جز داخل خودرو نگه داری کنید تا در صورت نیاز به ساختن کلید از آن استفاده کنید.

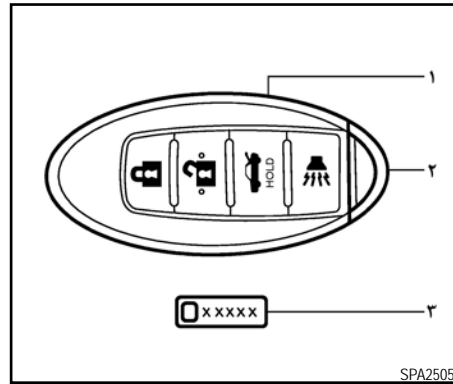
شما تنها زمانی می توانید کلید یدکی بسازید که از کلید اصلی و یا شماره کلید اصلی استفاده کنید. زمانی که شما تمامی کلید ها را گم کرده باشید و کلید اصلی جهت ساخت کلید جدید در اختیار ندارید، از شماره کلید استفاده می کنید. اگر کلیدها را گم کردید یا نیاز به کلیدهای بیشتری داشتید، کلید اصلی یا شماره کلید اصلی را به نمایندگی مجاز سایپا یدک ارائه کنید.

**⚠ احتیاط:**

در هنگام ترک خودرو، کلید ها را داخل خودرو نگذارید.



نوع A (بدون آژیر)



نوع B (با آژیر)

۱. کلید اصلی (۲)

۲. کلید مکانیکی (کلید داخلی) (۲)

۳. پلاک شماره کلید (۱)

**کلید سیستم ضد سرقت نیسان (NATS)\***

خودروی شما فقط با کلیدهای NATS که در قطعات خودروی شما ثابت شده است، حرکت می کند. تعداد ۴ عدد کلید NATS را می توان برای خودرو شما ثبت نام کرد که تنها با یک خودرو کار کند. کلید های جدید می بایست قبل از استفاده در NATS خودروی شما توسط نمایندگی سایپا یدک ثبت شوند. از آنجایی که پروسه ثبت نام نیاز به پاک کردن تمامی حافظه در قطعات NATS را دارد، هنگام مراجعه و ثبت کلید های جدید، حتما تمامی کلید های NATS را به نمایندگی مجاز سایپا یدک تحویل دهید. (\*: ضد سرقت)

**⚠ احتیاط:**

اجازه ندهید کلید NATS که دارای قطعات الکتریکی می باشد، در تماس با آب و یا آب نمک قرار گیرد. این کار بر عملکرد سیستم کلید اثر می گذارد.

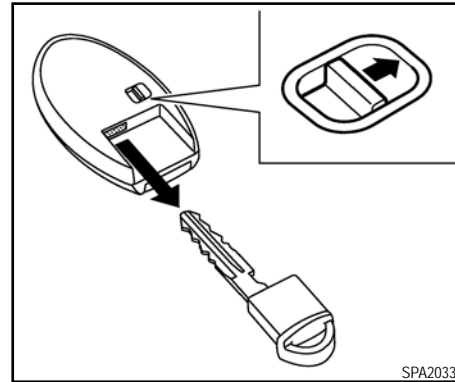
**کلید هوشمند (در صورت تجهیز)**

خودروی شما فقط با کلیدهای هوشمند که در قطعات سیستم کلید هوشمند خودروی شما و قطعات سیستم ضد سرقت نیسان (NATS)\* ثبت شده اند حرکت می کند. تعداد ۴ عدد کلید هوشمند را می توان برای خودرو شما ثبت نام کرد که تنها با یک خودرو کار کند. کلید های جدید می بایست قبل از استفاده در سیستم کلید هوشمند و NATS خودروی شما توسط نمایندگی سایپا یدک ثبت شوند. از آنجایی که پروسه ثبت نام نیاز به پاک کردن تمامی حافظه در قطعات سیستم کلید هوشمند را دارد، هنگام مراجعه و ثبت کلید های جدید، حتما تمامی کلید های سیستم کلید هوشمند را به نمایندگی مجاز سایپا یدک تحویل دهید.

## ⚠ احتیاط:

- اجازه ندهید کلید هوشمند که دارای قطعات الکتریکی می باشد، در تماس با آب و یا آب نمک قرار گیرد. این کار بر عملکرد سیستم کلید اثر می گذارد.
- کلید هوشمند را به زمین پرتاب نکنید.
- کلید هوشمند را با شدت به قطعات دیگر نزنید.
- کلید هوشمند را در دمای بیش از ۶۰ درجه سانتی گراد (۱۴۰ درجه فارنهایت) برای مدت طولانی قرار ندهید.
- کلید هوشمند را در جا کلیدی که دارای خاصیت مغناطیسی است قرار ندهید.
- کلید هوشمند را نزدیک تجهیزاتی که میدان مغناطیسی ایجاد می کنند، همانند تلویزیون، تجهیزات صوتی و رایانه شخصی قرار ندهید.

\*: ضد سرقت



برای جلوگیری از باز شدن داشبورد در زمان پارک کردن خودرو توسط مسئول پارکینگ، مراحل زیر را انجام دهید.

۱. کلید مکانیکی را از داخل کلید خارج کنید.
۲. داشبورد را با کلید مکانیکی قفل نمایید.
۳. کلید را به مسئول پارکینگ داده و کلید مکانیکی را در جیب یا کیف خود تا زمان تحویل گیری مجدد خودرو نگه داری کنید.

## کلید مکانیکی

برای جدا کردن کلید مکانیکی، دکمه قفل در پشت کلید هوشمند را آزاد کنید.

برای نصب کلید مکانیکی، آنرا محکم به داخل کلید هوشمند فشار دهید تا دکمه قفل به وضعیت قفل باز گردد.

از کلید مکانیکی برای باز و بسته کردن قفل درب ها و داشبورد استفاده می شود. (به قسمت "قفل درب ها" در ادامه این بخش و "محل قرار گیری اشیاء" در بخش ۲ "کنترل ها و نشانگرها" رجوع کنید).

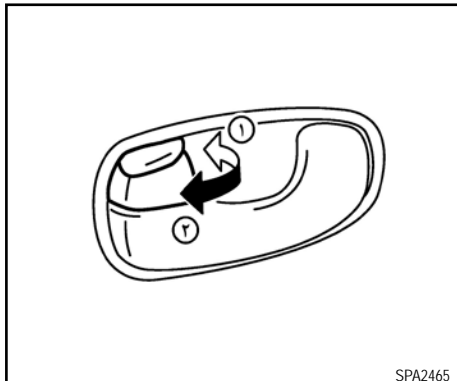
## پارک توسط مسئول پارکینگ

وقتی که خودرو را در اختیار مسئول پارکینگ قرار می دهید، فقط کلید را در اختیار او قرار دهید و از دادن کلید مکانیکی خودداری کنید تا متعلقات داخل خودرو را حفظ نمایید.

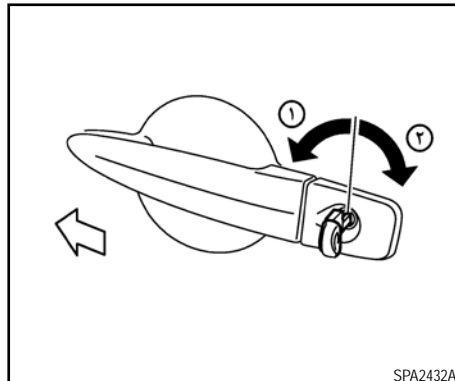
## قفل درب ها

### هشدار ⚠

- همیشه قبل از باز کردن درب ها به اطراف نگاه کنید تا درب به خودروهای در حال عبور برخورد نکند.
- هرگز کودکان و یا بزرگسالانی که در حالت معمول به کمک دیگران نیاز دارند، تنها در خودرو رها نکنید. زیرا ممکن است ندانسته کلید ها یا کنترل ها را فعال کنند و به طور غیر عمد باعث بروز حادثه شوند.



SPA2465



SPA2432A

## قفل کردن درب ها با دکمه قفل داخلی

### احتیاط! ⚠

• زمانی که برای قفل کردن درب ها از دکمه قفل داخلی استفاده می کنید، مطمئن شوید که ریموت را داخل خودرو نگذاشته اید.

• زمانی که کلید وارد پورت ریموت شد و یا کلید هوشمند در سمت چپ خودرو است و شما پس از خارج شدن از خودرو سعی در قفل کردن درب با استفاده از دکمه قفل داخلی راننده را دارید، درب بطور خودکار باز شده و صدای زنگ بعد از بسته شدن درب شنیده خواهد شد.

برای قفل کردن درب های جلو، دکمه قفل داخلی را به وضعیت قفل (۱) فشار دهید و سپس درب را با کشیدن دسته درب ببندید.

برای قفل کردن درب عقب، دکمه قفل داخلی را در وضعیت قفل (۱) فشار دهید و سپس درب را ببندید.

## قفل کردن با کلید

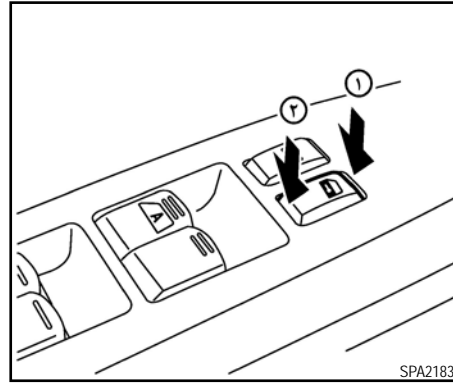
برای قفل کردن درب خودرو، کلید مکانیکی را داخل سیلندر قفل درب کنید و آن را به سمت جلو خودرو بچرخانید (۱). درب سمت راننده قفل خواهد شد.

برای باز کردن درب، کلید را به سمت عقب خودرو بچرخانید (۲). درب سمت راننده باز خواهد شد.

برای باز یا قفل کردن درب های دیگر، از کلید برقی قفل درب یا دکمه "UNLOCK" روی کلید استفاده کنید.

درب را دارید، درب بطور خودکار باز شده و صدای زنگ بعد از بسته شدن درب شنیده خواهد شد.

جهت باز کردن، کلید برقی درب را به وضعیت باز فشار دهید (۲).



با دکمه قفل سمت راننده می توان تمام درب ها را قفل و باز کرد. (در صورت تجهیز)

برای باز کردن، دکمه قفل داخلی را به وضعیت باز بکشید (۲).

در زمانی که درب سمت راننده قفل شد، نیازی به عملکرد دکمه قفل داخلی نمی باشد. تنها، اهرم داخلی درب را بکشید تا درب سمت راننده باز شود.

### قفل کردن با کلید برقی درب

این کلید بر روی زیر آرنجی درب سمت راننده قرار گرفته است که می تواند تمام درب ها را قفل یا باز کند.

برای قفل کردن درب ها، با باز کردن درب سمت راننده، کلید برقی درب را تا وضعیت قفل (۱) فشار دهید. سپس درب را در حالتی که دسته درب را می کشید، ببندید. همه درب ها قفل خواهد شد.

#### احتیاط:

- زمانی که برای قفل کردن درب ها از کلید قفل برقی درب استفاده می کنید، مطمئن شوید که ریموت را داخل خودرو نگذاشته اید.
- زمانی که کلید وارد پورت ریموت شد و یا کلید هوشمند در سمت چپ خودرو است و شما پس از خارج شدن از خودرو سعی در قفل کردن درب با استفاده از کلید برقی

## سیستم کلید هوشمند (در صورت تجهیز)

### هشدار ⚠️

امواج رادیویی بر روی تجهیزات طبی الکتریکی اثر منفی می‌گذارند. افرادی که از دستگاه ضربان ساز قلب استفاده می‌نمایند به منظور آگاهی از اثرات جانبی آن قبل از استفاده، با سازنده تجهیزات طبی الکتریکی تماس حاصل کنند.

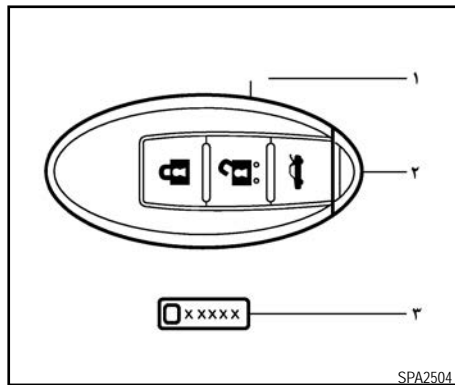
با داشتن سیستم کلید هوشمند، با استفاده از عملکرد ریموت کنترل یا فشار دادن دکمه روی دستگیره درب خودرو، قفل کلیه درب ها، بعلاوه قفل درب صندوق عقب را بدون خارج نمودن کلید از کیف یا جیب باز و بسته نمود. شرایط و/یا تاثیرات محیطی می‌تواند بر عملکرد سیستم کلید هوشمند اثر بگذارد. قبل از استفاده از سیستم کلید هوشمند موارد زیر را مطالعه کنید.

### احتیاط ⚠️

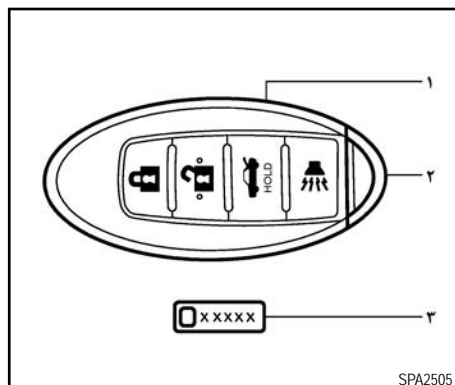
- همیشه کلید هوشمند را هنگام رانندگی همراه داشته باشید.
- هرگز هنگام ترک خودرو، کلید هوشمند را داخل خودرو جا نگذارید.

کلید هوشمند همیشه با دریافت امواج رادیویی با خودرو ارتباط ایجاد می‌کند. سیستم کلید هوشمند امواج رادیویی ضعیفی ارسال می‌کند. شرایط زیست محیطی زیر ممکن است در عملکرد سیستم کلید هوشمند ایجاد تداخل کند:

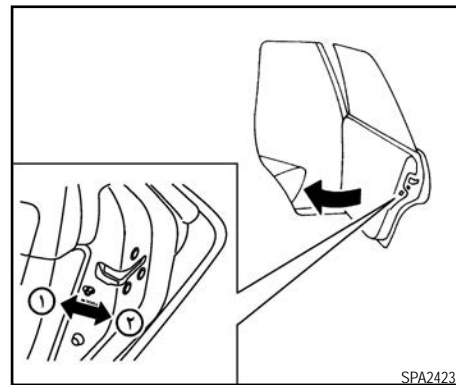
- نزدیک محل هایی که امواج رادیویی قوی انتقال می‌یابد، مانند برج تلویزیون، ایستگاه برق و ایستگاه رادیو و تلویزیون.



نوع A (بدون اُژیر)



نوع B (با اُژیر)



### قفل ایمنی کودک درب عقب

قفل ایمنی کودک درب عقب از باز شدن درب عقب بصورت اتفاقی جلوگیری می‌کند، خصوصا در زمانی که کودکان کوچک در خودرو باشند.

زمانی که قفل حفاظت از کودک درب عقب در وضعیت (۱) قرار گیرد، درب خودرو فقط از بیرون باز می‌شود.

زمانی که قفل ایمنی کودک درب عقب در وضعیت (۲) قرار گیرد، قفل ایمنی غیر فعال می‌شود.

۱. کلید اصلی (۲)

۲. کلید مکانیکی (کلید داخلی) (۲)

۳. پلاک شماره کلید (۱)

• زمانی که دستگاه های بی سیم مانند تلفن همراه، دستگاه گیرنده فرستنده و دستگاه CB (Citizens Band) رادیو همراه باشد.

• زمانی که کلید هوشمند در مجاورت مواد فلزی قرار داشته باشد یا این مواد روی کلید هوشمند را پوشانده باشند.

• زمانی که از یکی از انواع ریموت کنترل موج رادیویی در نزدیکی کلید هوشمند استفاده شود.

• زمانی که کلید هوشمند نزدیک یکی از وسایل الکتریکی مثل رایانه قرار داشته باشد.

جهت بکارگیری کلید هوشمند در صورت برخورد با موارد فوق می بایستی شرایط را مناسب نمود یا از کلید مکانیکی استفاده کرد.

طول عمر مفید باتری ۲ سال است اگر چه بستگی به شرایط استفاده از آن دارد. در صورت دشارژ باتری آنرا با باتری نو عوض کنید.

از آنجایی که کلید هوشمند دائما امواج رادیویی دریافت می کند، اگر کلید نزدیک وسایلی که امواج رادیویی قوی ارسال می کنند (مانند تلویزیون و رایانه) قرار گیرد عمر مفید باتری آن کم می شود.

جهت کسب اطلاعات در خصوص تعویض باتری به قسمت "باتری" در بخش ۸ تعمیرات و کارهایی که خودتان باید انجام دهید رجوع کنید.

زمانی که باتری خودرو بطور کامل دشارژ شده است و غربلیک فرمان بصورت الکتریکی قفل شده و دکمه استارت در وضعیت "LOCK" قرار دارد، امکان آزاد کردن غربلیک

فرمان وجود ندارد حتی با گذاشتن کلید هوشمند در پورت ریموت نیز نمی توان این کار را انجام داد. توجه داشته باشید که باتری خودرو هیچ زمانی بطور کامل دشارژ نشود.

تا ۴ کلید هوشمند را می توان در یک خودرو مورد استفاده قرار داد. برای اطلاعات بیشتر در مورد خرید و استفاده از کلید های هوشمند بیشتر، به نمایندگی مجاز سایپا یدک رجوع کنید.

### ⚠ احتیاط :

• اجازه ندهید کلید هوشمند که دارای قطعات الکتریکی می باشد، در تماس با آب و یا آب نمک قرار گیرد. این کار بر عملکرد سیستم کلید اثر می گذارد.

• کلید هوشمند را به زمین پرتاب نکنید.

• کلید هوشمند را با شدت به قطعات دیگر نزنید.

• کلید هوشمند را تعویض یا تعمیر نکنید.

• رطوبت باعث خرابی کلید هوشمند می شود. در صورت خیس شدن سریعاً آنرا خشک کنید.

• کلید هوشمند را در دمای بیش از ۶۰ درجه سانتی گراد (۱۴۰ درجه فارنهایت) برای مدت طولانی قرار ندهید.

• کلید هوشمند رادر جاکلیدی که دارای خاصیت مغناطیسی است قرار ندهید.

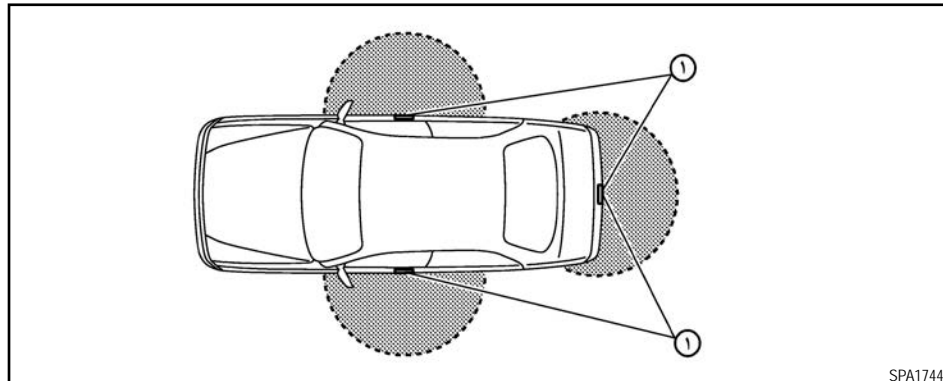
• کلید هوشمند را نزدیک تجهیزاتی که میدان مغناطیسی ایجاد می کنند، همانند تلویزیون، تجهیزات صوتی و رایانه شخصی قرار ندهید.

پارس خودرو توصیه میکند جهت جلوگیری از دستیابی افراد غیر مجاز به خودرو در صورت گم شدن یا به سرقت رفتن کلید هوشمند، کد شناسایی (ID Code) آن پاک کنید.

• این کار از سوء استفاده از کلید هوشمند برای کار با خودرو جلوگیری می کند. جهت کسب اطلاعات بیشتر در خصوص روش پاک کردن کد به نمایندگی مجاز سایپا یدک رجوع کنید.

کلید هوشمند را می توان غیر فعال نمود. جهت کسب اطلاعات بیشتر در خصوص روش غیر فعال کردن کلید هوشمند به نمایندگی مجاز سایپا یدک رجوع کنید.

فرد حتی بدون داشتن کلید هوشمند نیز می تواند با فشار دکمه روی دستگیره درب، قفل درب ها و یا درب صندوق عقب را باز و بسته کنند.



SPA1744

### دامنه و محدوده عملکرد کلید هوشمند

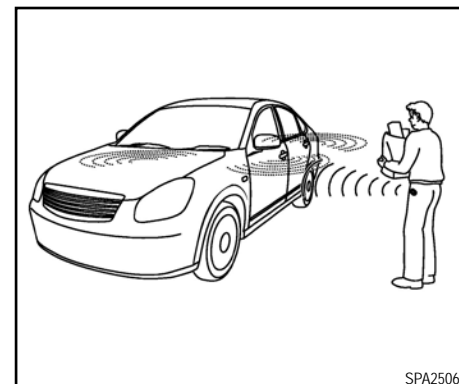
زمانی میتوان از عملکرد کلید هوشمند بهره برداری کرد که کلید هوشمند در محدوده عملکرد دکمه روی دستگیره درب قرار داشته باشد (۱).

در صورتی که باتری کلید هوشمند دچار شارژ شده باشد یا امواج رادیویی قوی در نزدیکی خودرو منتشرشود، دامنه فعالیت کلید هوشمند کم می شود و کلید هوشمند نمی تواند به درستی عمل کند.

محدوده عملکرد کلید هوشمند از هر دکمه روی دستگیره درب ۸۰ سانتی متر (۳۱/۵۰ اینچ) از هر طرف می باشد (۱).

در صورتی که کلید هوشمند بیش از حد به سپر عقب، شیشه درب و یا دستگیره درب نزدیک باشد، ممکن است دکمه های روی دستگیره درب به خوبی کار نکنند.

زمانی که کلید هوشمند در محدوده عملکرد خود باشد، هر



SPA2506

۲. درب ها را ببندید.
۳. دکمه روی دستگیره درب را فشار دهید.
۴. کلید درب ها قفل می شوند.
۵. دستگیره درب ها را کنترل کنید تا اطمینان حاصل کنید که درب ها کاملاً قفل شده اند.

### ⚠ احتیاط :

- پس از قفل نمودن درب ها با دکمه روی دستگیره درب، با کنترل دستگیره های درب، از قفل شدن آن ها اطمینان حاصل کنید.
- قبل از استفاده از دکمه روی دستگیره درب جهت قفل کردن درب ها، از به همراه داشتن کلید هوشمند با خود، مطمئن شوید.
- دکمه روی دستگیره درب فقط زمانی که کلید هوشمند توسط سیستم کلید هوشمند شناسایی شده، کار می کند.

### محافظةت از قفل نشدن درب ها:

به منظور جلوگیری از جا ماندن کلید هوشمند در داخل خودرو و قفل شدن درب خودرو، سیستم کلید هوشمند مجهز به محافظت از قفل نشدن درب ها می باشد.

• زمانی که کلید هوشمند در داخل خودرو (شامل قسمت بار) قرار دارد و درب طرف راننده باز است، درب ها را نمی توان با کلید برقی درب یا دکمه قفل داخل خودرو قفل نمود.

• زمانی که درب طرف راننده باز است و کلید هوشمند در داخل خودرو جا مانده باشد و درب ها قفل شوند، قفل

## بکارگیری سیستم کلید هوشمند

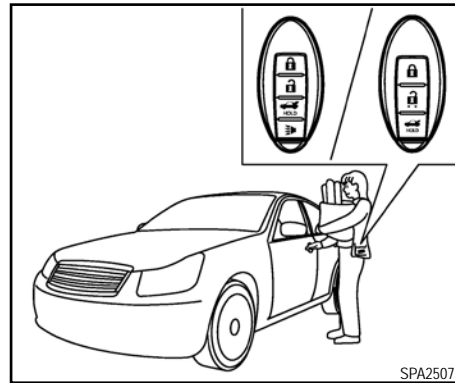
دکمه روی دستگیره درب در شرایط زیر کار نمی کند:

- زمانی که کلید هوشمند داخل خودرو باشد (فقط عمل باز کردن قفل صورت می گیرد).
- زمانی که کلید هوشمند در محدوده عمل کرد قرار نداشته باشد.
- زمانی که درب ها باز و یا کاملاً بسته نشده باشند (فقط عمل باز کردن قفل صورت می گیرد).
- زمانی که باتری کلید هوشمند دشارژ شده باشد.
- زمانی که دکمه استارت در وضعیت "ACC" یا "ON" قرار داشته باشد.
- زمانی که قفل درب ها باز و بسته می شوند و یا درب صندوق عقب باز می گردد، چراغ های فلاشر روشن و خاموش می شوند و زنگ هشدار شنیده می شود. ( به قسمت "عملکرد بوق و فلاشر" در ادامه این بخش رجوع کنید).

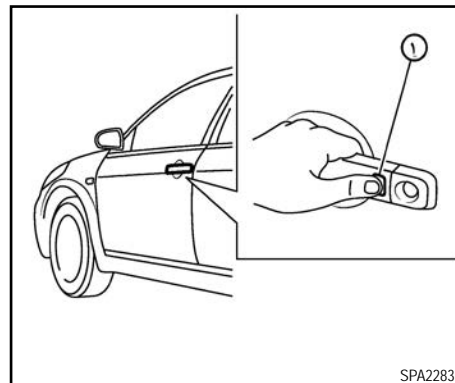
در خودرو های دارای صفحه نمایشگر رنگی، سیستم کلید هوشمند (عمل باز و بسته کردن قفل درب ها با دکمه روی دستگیره درب) را می توان غیر فعال نمود. به قسمت "اطلاعات خودرو و تنظیمات (مدل با صفحه نمایش رنگی)" در بخش ۴ "صفحه نمایش، بخاری، کولر و سیستم صوتی" رجوع کنید.

### قفل کردن درب ها

۱. دکمه استارت را در وضعیت "OFF" قرار داده و کلید هوشمند را همراه داشته باشید.



SPA2507



SPA2283



درب ها بصورت اتوماتیک همراه با صدای زنگ درب باز خواهند شد.

در صورتی که فردی با یک کلید هوشمند ثبت شده دیگر در داخل خودرو باشد، محافظت از قفل نشدن درب‌های کلید هوشمند فعال شده و کار کرد قفل با دکمه روی دستگیره درب عمل نمی‌کند. در این حالت جهت قفل کردن درب‌ها از کلید مکانیکی یا کلید ریموت کنترل استفاده شود.

### ⚠ احتیاط :

محافظت از قفل شدن درب‌ها در شرایط زیر عمل نخواهد کرد:

- زمانی که کلید هوشمند روی صفحه نشانگر ها گذاشته شود.
- زمانی که کلید هوشمند روی طاقچه عقب گذاشته شود.
- زمانی که کلید هوشمند داخل داشبورد گذاشته شود.
- زمانی که کلید هوشمند داخل جیب درب ها گذاشته شود.
- زمانی که کلید هوشمند رو یا زیر قسمت لاستیک زاپاس گذاشته شود.
- زمانی که کلید هوشمند روی درب صندوق عقب گذاشته شود.
- زمانی که کلید هوشمند داخل یا نزدیک جعبه فلزی گذاشته شود.
- محافظ بسته شدن درب زمانی که کلید هوشمند خارج

از خودرو ولی بسیار نزدیک به آن باشد ممکن است عمل کند.

### باز کردن قفل درب ها

۱. کلید هوشمند را به همراه داشته باشید.
۲. دکمه روی دستگیره درب را فشار دهید.
۳. کلیه درب ها باز می شوند.

اگر همزمان با باز نمودن قفل درب ها، دستگیره یک درب کشیده شود، قفل آن درب باز نخواهد شد. با باز گرداندن دستگیره درب به وضعیت اولیه، قفل درب باز خواهد شد. اگر با باز گرداندن دستگیره درب به وضعیت اولیه قفل درب باز نشد، دکمه روی دستگیره درب را فشار دهید تا قفل درب باز شود.

تمامی درب ها بصورت اتوماتیک با هم قفل می شوند مگر این که ظرف مدت ۱ دقیقه پس از فشار دادن دکمه روی دستگیره درب، یکی از اقدامات زیر انجام شود.

- باز کردن یکی از درب ها.
  - فشار دادن دکمه استارت.
  - گذاشتن کلید هوشمند در جا کلیدی.
- اگر در مدت زمان تنظیم شده، دکمه "UNLOCK" روی کلید هوشمند فشار داده شود، کلیه درب ها بصورت اتوماتیک ظرف مدت ۱ دقیقه قفل می شوند.

وقتی که قفل یکی از درب ها باز شده و کلید چراغ داخل خودرو در وضعیت "DOOR" باشد، تایمر چراغ داخلی فعال شده و چراغ داخل خودرو برای ۱۵ ثانیه روشن می شود.

چراغ داخل را با انجام یکی از موارد زیر قبل از اتمام ۱۵ ثانیه می توان خاموش کرد.

- دکمه استارت را در وضعیت "ON" قرار دهید.
- درب ها با دکمه روی کلید قفل کنید.
- کلید چراغ داخل خودرو را در وضعیت "OFF" قرار دهید.

شود.

• زمانی که کلید هوشمند داخل جسم فلزی قرار گیرد.

### سیستم محافظ باتری

سیستم محافظ باتری پس از ۶۰ دقیقه تحت هر یک از شرایط زیر برق خودرو را به منظور دشارژ نشدن باتری، قطع می کند.

• دکمه استارت در وضعیت "ACC" قرار داشته باشد، و

• کلید در با بسته باشند، و

• دسته دنده در وضعیت پارک (Park) "P" باشد.

### پیغام های هشدار

سیستم کلید هوشمند به نحوی طراحی شده است که خطای استفاده از کلید هوشمند را به حداقل می رساند و همچنین خود یک وسیله ضد سرقت می باشد. در صورت انجام هر خطا، زنگ خطر هم زمان با ظاهر شدن هشدار بر روی صفحه نمایش به صدا در می آید.

به قسمت راهنمای رفع عیب در صفحه بعد رجوع کنید. جهت کسب اطلاعات در خصوص پیغام ها و علائم هشدار بر روی صفحه نمایش به قسمت "صفحه نمایش" در بخش ۲ "کنترل ها و نشانگرها" رجوع کنید.

### باز کردن درب صندوق عقب

۱. کلید هوشمند را به همراه داشته باشید.

۲. دکمه روی دستگیره درب باز کن صندوق عقب (۱) را بیش از یک ثانیه فشار دهید.

۳. قفل درب صندوق عقب باز شده و صدای زنگ ۴ بار شنیده می شود.

۴. درب صندوق را به بالا بکشید تا باز شود.

**احتیاط:** ⚠️

زمانی که درب صندوق عقب را می بندید، اطمینان حاصل کنید که کلید هوشمند را در صندوق عقب جا نگذاشتید.

### محافظت از قفل شدن دربها:

به منظور جلوگیری از جا ماندن کلید هوشمند در داخل صندوق عقب و قفل شدن درب خودرو، سیستم کلید هوشمند مجهز به محافظت از قفل شدن دربها می باشد.

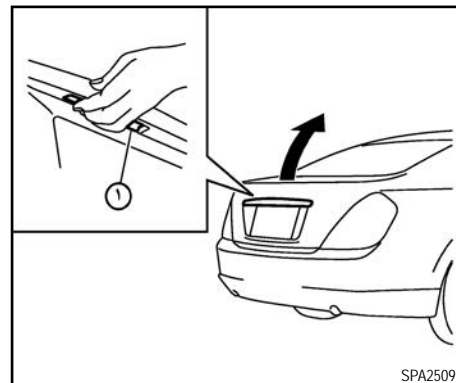
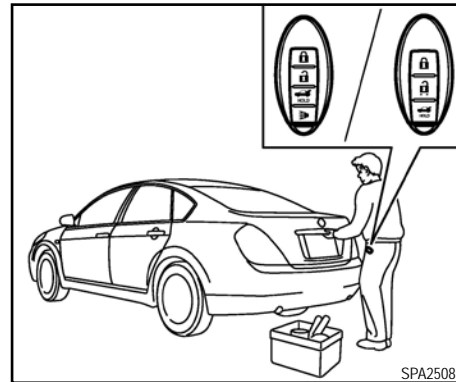
زمانی که درب صندوق عقب بسته شود و کلید هوشمند در داخل صندوق عقب جا بماند، صدای زنگی شنیده شده و درب صندوق عقب باز می شود.

**احتیاط:** ⚠️

محافظت از قفل شدن دربها در شرایط زیر عمل نخواهد کرد:

• زمانی که کلید هوشمند رو یا زیر قسمت لاستیک زاپاس گذاشته شود.

• زمانی که کلید هوشمند روی درب صندوق عقب گذاشته



### احتیاط:

زمانی که زنگ خطر هم‌زمان با ظاهر شدن هشدار بر روی صفحه نمایش به صدا در می‌آید، خودرو و کلید هوشمند را کنترل کنید.

## راهنمای رفع عیب سیستم کلید هوشمند

رفع عیب	علت‌های احتمالی	عیب	
دسته دنده را در وضعیت (Park) "P" قرار دهید.	دسته دنده در وضعیت (Park) "P" نمی باشد.	هشدار "P" SHIFT بر صفحه نمایش ظاهر شده و صدای زنگ هشدار داخل قطع نمی شود.	زمان فشردن دکمه استارت همیشه خاموش
دکمه استارت را در وضعیت "OFF" قرار دهید.	دکمه استارت در وضعیت "ACC" می باشد.	صدای زنگ هشدار داخل قطع نمی شود.	زمان باز شدن درب راننده هنگام خروج از خودرو
کلید هوشمند را از جا کلیدی بیرون آورید.	کلید هوشمند در جا کلیدی می باشد.		
دکمه استارت را در وضعیت "OFF" قرار دهید.	دکمه استارت در وضعیت "ACC" یا "ON" می باشد.	هشدار NO KEY بر صفحه نمایش ظاهر شده و صدای زنگ هشدار بیرون ۳ دفعه و زنگ هشدار داخل برای ۳ ثانیه شنیده می شود.	بسته شدن درب سمت راننده در زمان خارج شدن از خودرو
دسته دنده را در وضعیت (Park) "P" و دکمه استارت را در وضعیت "OFF" قرار دهید.	دکمه استارت در وضعیت "ACC" قرار داشته باشد و دسته دنده در وضعیت (Park) "P" نمی باشد.	هشدار "P" SHIFT بر صفحه نمایش ظاهر شده و صدای زنگ بیرون قطع نمی شود.	
کلید هوشمند را به همراه داشته باشید.	کلید هوشمند داخل خودرو یا صندوق عقب می باشد.	صدای زنگ هشدار بیرون برای ۳ ثانیه شنیده شده و همه درب ها باز می باشند.	زمان بسته شدن درب با دکمه قفل داخلی در وضعیت قفل
کلید هوشمند را به همراه داشته باشید.	کلید هوشمند داخل خودرو یا صندوق عقب می باشد.	صدای زنگ هشدار بیرون برای ۲ ثانیه شنیده می شود.	زمان قفل نمودن درب با فشار دادن دکمه روی دستگیره درب
درب را کاملاً ببندید.	یک درب کاملاً بسته نشده است.		
دکمه روی دستگیره درب را پس از بسته شدن درب فشار دهید.	دکمه روی دستگیره درب قبل از بسته شدن درب فشار داده شده است.		
کلید هوشمند را به همراه داشته باشید.	کلید هوشمند داخل صندوق عقب می باشد.	صدای زنگ هشدار بیرون برای ۱۰ ثانیه شنیده شده و درب صندوق عقب باز می شود.	زمان بسته بودن درب صندوق عقب

## عملکرد بوق و فلاشر

وقتی شما درب ها یا درب صندوق عقب را با استفاده از دکمه روی دستگیره درب و یا سیستم ریموت کنترل (جهت کسب اطلاعات بیشتر به ادامه این بخش رجوع کنید) باز و بسته می کنید، فلاشر روشن و خاموش خواهد شده و صدای زنگ هشدار بیرون و یا بوق شنیده می شود.

در جداول زیرفعال شدن فلاشر و صدای زنگ/ بوق در زمانی که درب ها یا درب صندوق عقب باز و بسته می شوند، شرح داده شده است.

## حالت فلاشر و بوق

عملکرد	قفل کردن درب	باز کردن درب	باز کردن قفل درب صندوق عقب
سیستم کلید هوشمند (دکمه روی دستگیره درب)	فلاشر- دوبار زنگ بیرون- دوبار	فلاشریک بار صدای زنگ بیرون- یک بار	فلاشرعمل نمی کند. صدای زنگ بیرون- چهاربار
سیستم ریموت کنترل	فلاشر- دوبار بوق- یکبار	فلاشریک بار بوق- یک بار	فلاشرعمل نمی کند. بوق عمل نمی کند.

## حالت فلاشر

عملکرد	قفل کردن درب	باز کردن درب	باز کردن قفل درب صندوق عقب
سیستم کلید هوشمند (دکمه روی دستگیره درب)	فلاشر- دوبار	فلاشرعمل نمی کند.	فلاشرعمل نمی کند.
سیستم ریموت کنترل	فلاشر- دوبار	فلاشرعمل نمی کند.	فلاشرعمل نمی کند.

## سیستم ریموت کنترل

پارس خودرو توصیه میکند جهت جلوگیری از دستیابی افراد غیر مجاز به خودرو در صورت گم شدن یا به سرقت رفتن کلید، کد شناسایی (ID Code) آن را پاک کنید. این کار از سوء استفاده از کلید برای باز کردن درب خودرو جلوگیری می کند. جهت کسب اطلاعات بیشتر در خصوص روش پاک کردن کد به نمایندگی مجاز سایپا یدک رجوع کنید. برای کسب اطلاعات بیشتر جهت تعویض باتری به قسمت "باتری" در بخش ۸ "تعمیرات و کارهایی که خودتان باید انجام دهید" رجوع کنید.

می تواند تمامی درب ها و حتی درب صندوق عقب را باز و بسته کند، این سیستم همچنین قابلیت فعال نمودن آژیر را در صورت تجهیز بودن خودرو دارد. این سیستم قادر است در فاصله یک متری (۳/۳ فوت) با توجه به شرایط اطراف خودرو عمل کند.

تا ۴ کلید را می توان در یک خودرو مورد استفاده قرار داد. برای اطلاعات بیشتر در مورد خرید و استفاده از کلید های هوشمند بیشتر، به نمایندگی مجاز سایپا یدک رجوع کنید.

سیستم کلید ریموت کنترل در شرایط زیر عمل نخواهد کرد:

- زمانی که کلید در محدوده عمل کرد نباشد.
- زمانی که درب ها باز باشند (عمل باز کردن قفل انجام می گیرد).
- زمانی که باتری کلید دشارژ شده باشد.
- زمانی که دکمه استارت در وضعیت "ACC" یا "ON" قرار داشته باشد.

### ⚠ احتیاط :

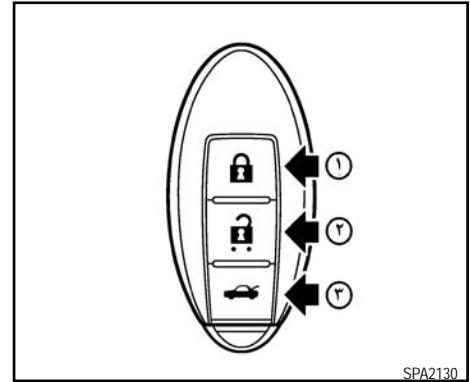
- اجازه ندهید کلید که دارای قطعات الکتریکی می باشد، در تماس با آب و یا آب نمک قرار گیرد. این کار بر عملکرد سیستم کلید اثر می گذارد.
- کلید را به زمین پرتاب نکنید.
- کلید را با شدت به قطعات دیگر نزنید.
- کلید را در دمای بیش از ۶۰ درجه سانتی گراد (۱۴۰ درجه فارنهایت) برای مدت طولانی قرار ندهید.

## روش تغییر

به روش های زیر عملکرد فلاشر و بوق (زنگ) را می توان تغییر داد. دکمه LOCK (۱) و UNLOCK (۲) روی کلید هوشمند را برای مدت بیش از ۲ ثانیه همزمان فشار داده و نگه دارید.

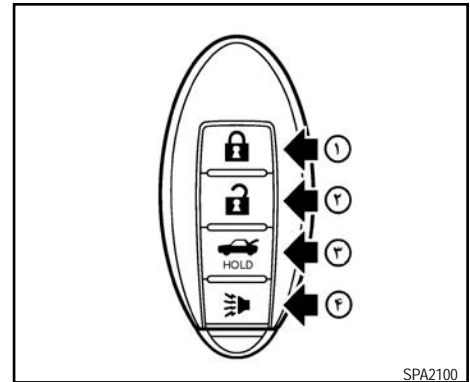
- زمانی که گزینه فلاشر انتخاب گردید، چراغ های خطر ۳ بار روشن و خاموش خواهند شد.
- زمانی که گزینه فلاشر و بوق انتخاب گردید، فلاشر و بوق ۱ بار فلاش و بوق خواهند زد.





SPA2130

نوع A: بدون آژیر




SPA2100

نوع B: با آژیر

## استفاده از سیستم ریموت کنترل



زمانی که قفل درب ها یا درب صندوق عقب باز و بسته می شوند، فلاشر ها روشن و خاموش می شوند و بوق (یا زنگ خطر بیرون خودرو) به صدا در می آید. (به قسمت "عملکرد بوق و فلاشر" در ادامه این بخش رجوع کنید).  
 قفل کردن درب ها:

۱. دکمه استارت را در وضعیت "OFF" قرار دهید و کلید را با خود ببرید.
۲. درب ها را ببندید.
۳. دکمه LOCK  (۱) روی کلید را فشار دهید.
۴. کلید درب ها قفل می شوند.
۵. دستگیره درب ها را کنترل کنید تا اطمینان حاصل کنید که درب ها کاملاً قفل شده اند.

### ⚠ احتیاط:

پس از قفل نمودن درب ها با استفاده از دکمه LOCK روی کلید، با کنترل دستگیره درب ها، از قفل شدن آن ها اطمینان حاصل کنید.


### باز نمودن قفل درب ها

۱. دکمه UNLOCK  (۲) روی کلید را فشار دهید.
  ۲. کلید درب ها باز می شوند.
- تمامی درب ها بصورت اتوماتیک با هم قفل می شوند مگر این که ظرف مدت ۱ دقیقه پس از فشار دادن دکمه UNLOCK  یکی از اقدامات زیر انجام شود.

• باز کردن یکی از درب ها.



• فشار دادن دکمه استارت.

• گذاشتن کلید در پورت ریموت.

اگر در مدت زمان تنظیم شده، دکمه "UNLOCK"  روی کلید فشار داده شود، کلید درب ها بصورت اتوماتیک ظرف مدت ۱ دقیقه قفل می شوند.


وقتی که قفل یکی از در ها باز شده و کلید چراغ داخل خودرو در وضعیت "DOOR" باشد، تایمر چراغ داخلی فعال شده و چراغ داخل خودرو برای ۱۵ ثانیه روشن می شود.

### باز کردن درب صندوق عقب:

۱. دکمه TRUNK  /  (۳) روی کلید را برای بیش از ۱ ثانیه فشار دهید.
۲. قفل درب صندوق عقب باز می شود.
۳. درب صندوق را به بالا بکشید تا باز شود.


### استفاده از آژیر (نوع B)

اگر نزدیک خودرو هستید و احساس خطر می کنید می توانید برای جلب توجه دیگران آژیر را طبق روش زیر فعال کنید:

۱. دکمه PANIC  (۴) روی کلید را برای بیش از ۱ ثانیه فشار دهید.
۲. آژیر ضد سرقت و فلاشرها برای مدت ۲۵ ثانیه عمل می کنند.
۳. آژیر ضد سرقت زمانی که موارد زیر انجام پذیرد غیر

فعال می شود.

• مدت ۲۵ ثانیه بگذرد.

• هر دکمه روی ریموت فشار داده شود. (توجه: دکمه  می بایستی بیش از یک ثانیه فشار داده شود)

### عملکرد بوق و فلاشر

وقتی شما درب ها و یا درب صندوق عقب را با استفاده از سیستم ریموت کنترل باز و بسته می کنید، فلاشر روشن و خاموش خواهد شده و صدای زنگ هشدار بیرون و یا بوق شنیده می شود.

### حالت فلاشر و بوق

عملکرد	قفل کردن درب	باز کردن درب	باز کردن قفل درب صندوق عقب
سیستم ریموت کنترل	فلاشر- دوبار بوق- یکبار	فلاشر- یکبار بوق عمل نمی کند	فلاشر عمل نمی کند. بوق عمل نمی کند.
دکمه روی دستگیره درب (سیستم کلید هوشمند)	فلاشر- دوبار صدای زنگ بیرون- دوبار	فلاشر- یکبار صدای زنگ بیرون- یکبار	فلاشر عمل نمی کند. صدای زنگ بیرون- چهار بار

### حالت فلاشر

در جداول زیر فعال شدن فلاشر و صدای بوق در زمانی که درب ها و یا درب صندوق عقب باز و بسته می شوند، شرح داده شده است.

عملکرد	قفل کردن درب	باز کردن درب	باز کردن قفل درب صندوق عقب
سیستم ریموت کنترل	فلاشر- دوبار	فلاشر عمل نمی کند.	فلاشر عمل نمی کند.
دکمه روی دستگیره درب (سیستم کلید هوشمند)	فلاشر- دوبار	فلاشر عمل نمی کند.	فلاشر عمل نمی کند.



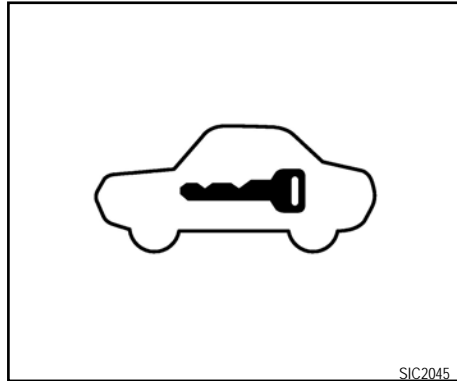
## سیستم امنیتی

خودرو شما دارای یک یا هردو سیستم امنیتی زیر می‌باشد:

- هشدار سرقت (در صورت تجهیز)
  - سیستم ضد سرقت نیسان (NATS)\*
- شرایط امنیتی توسط چراغ نشانگر امنیتی نشان داده می‌شود.
- (\* ضد سرقت)

### سیستم هشدار سرقت (در صورت تجهیز)

سیستم هشدار سرقت، در صورت تعرض به هر قسمت از خودرو، سیگنال‌های دیداری و شنیداری ایجاد می‌کند.



### چراغ نشانگر امنیتی:

زمانی که دکمه استارت در وضعیت "OFF"، "LOCK" یا "ACC" قرار داشته باشد، چراغ نشانگر امنیتی روی صفحه نشانگرها کار می‌کند. این وضعیت عادی می‌باشد.

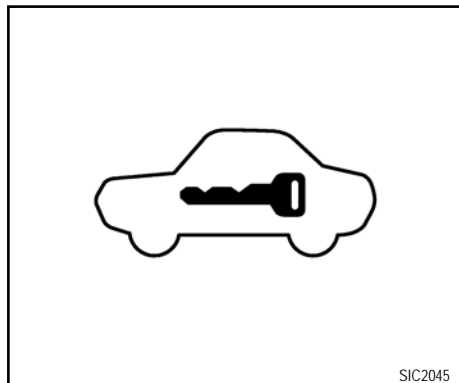
### چگونگی فعال کردن سیستم

۱. شیشه‌ها را ببندید.
- این سیستم حتی هنگام باز بودن شیشه‌ها نیز کار می‌کند.
۲. دکمه استارت را در وضعیت "OFF" قرار داده، ریموت را در صورتی که در پورت قرار دارد، بردارید.
۳. کلید درب‌ها (شامل درب صندوق عقب و موتور) را بسته و قفل کنید. درب‌ها را می‌توان با دکمه "LOCK" روی ریموت و یا دکمه روی دستگیره درب، قفل کنید.

## روش تغییر

- به روش‌های زیر عملکرد فلاشر و بوق را می‌توان تغییر دهید. دکمه LOCK (۱) و UNLOCK (۲) روی کلید هوشمند را برای مدت بیش از ۲ ثانیه همزمان فشار داده و نگه دارید.
- زمانی که گزینه فلاشر انتخاب گردید، چراغ‌های خطر ۳ بار روشن و خاموش خواهند شد.
  - زمانی که گزینه فلاشر و بوق انتخاب گردید، فلاشر و بوق ۱ بار فلاش و بوق خواهند زد.





### چگونه علائم را قطع کنید:

- با باز کردن قفل درب توسط دکمه روی کلید "UNLOCK" یا دکمه روی دستگیره درب علائم قطع می‌شود.
  - زمانی که دکمه استارت در وضعیت "ACC" یا "ON" قرار داشته باشد، علائم قطع می‌شود.
  - اگر سیستم مطابق موارد شرح داده شده فوق عمل نکند، به نمایندگی مجاز سایپا یدک رجوع کنید.
- ### سیستم ضد سرقت نیسان (NATS)

این سیستم اجازه نمی‌دهد که موتور خودرو بدون استفاده از کلید ثبت شده (NATS) روشن شود.

### چراغ نشانگر امنیتی:

چراغ نشانگر امنیتی روی صفحه نشانگرها قرار دارد و وضعیت NATS را نشان می‌دهد.

این چراغ زمانی که دکمه استارت در وضعیت "LOCK" یا "ACC" یا "OFF" قرار داشته باشد، روشن می‌شود. چراغ نشانگر امنیتی نشان می‌دهد که سیستم های ایمنی خودرو به خوبی کار می‌کنند.

اگر سیستم NATS ایرادی داشته باشد، این چراغ در زمانی که دکمه استارت در وضعیت "ON" قرار داشته باشد همچنان روشن می‌ماند.

در صورتی که چراغ روشن ماند و/یا موتور روشن نشد، سریعاً به نمایندگی مجاز سایپا یدک جهت تعمیر سیستم NATS رجوع کنید. هنگام مراجعه به نمایندگی مجاز سایپا یدک کلیه کلیدهای ثبت شده NATS را با خود همراه داشته باشید.

۴. اطمینان حاصل کنید که چراغ نشانگر امنیتی روشن شده است. چراغ نشانگر امنیتی برای ۳۰ ثانیه روشن شده و سپس چشمک می‌زند. این نشانگر آن است که سیستم فعال می‌باشد. اگر در طول این ۳۰ ثانیه درب باز شود یا دکمه استارت در وضعیت "ACC" یا "ON" قرار داشته باشد سیستم فعال نخواهد شد. حتی اگر راننده و/یا سرنشینان، داخل خودرو باشند، سیستم در صورتی که درب‌ها قفل بوده و دکمه استارت در وضعیت "OFF" قرار داشته باشد عمل می‌کند. دکمه استارت را در وضعیت "ACC" قرار دهید تا سیستم غیر فعال شود.

### عملکرد سیستم هشدار سرقت:

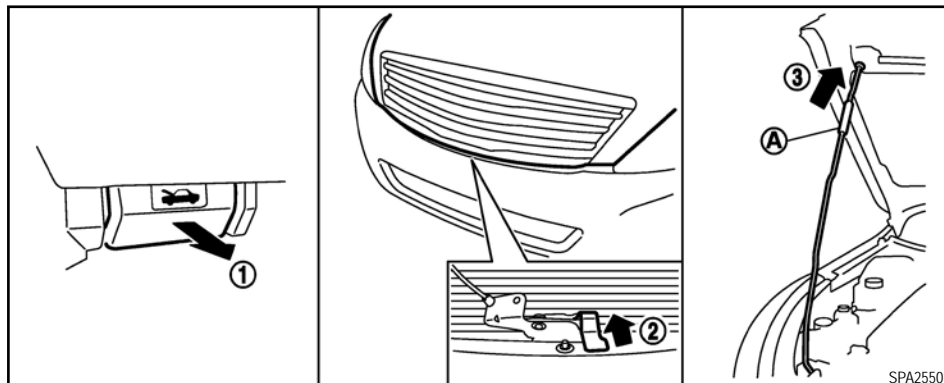
سیستم هشدار علائم هشدار زیر را نشان می‌دهد:

- فلاشر خاموش و روشن شده و سپس بوق به طور متناوب صدا می‌کند.
- این علائم بعد از زمان تعیین شده بصورت اتوماتیک خاموش می‌شود. در صورت دستکاری مجدد خودرو، سیستم مجدداً فعال می‌شود.
- علائم در موارد زیر فعال می‌شود:
- درب بدون استفاده از دکمه "UNLOCK" یا کلید روی دستگیره درب باز شود.
- درب صندوق عقب بدون استفاده از دکمه "HOLD" روی کلید یا دکمه روی دستگیره درب باز شود.
- درب موتور باز باشد.

## درب موتور

**هشدار:** 

- درب موتور باید قبل از رانندگی محکم بسته و چفت شود. در غیر این صورت، ممکن است درب موتور بلند شده، و باعث تصادف شود.
- برای جلوگیری از آسیب دیدگی، هرگز در صورت مشاهده برخاستن دود یا بخار از درب موتور، آن را باز نکنید.




### باز کردن درب موتور

### بستن درب موتور

۱. دستگیره آزاد کننده قفل درب موتور (۱) را که در زیر صفحه نشانگرها قرار دارد، بکشید تا درب موتور به بالا بپرد.
  ۲. اهرم (۲) بین درب موتور و پنجره جلوی رادیاتور قرار دارد، آن را با نوک انگشتان به بالا بکشید.
  ۳. درب موتور را بلند کنید.
  ۴. میله نگه دارنده درب موتور را بلند و در جای (۳) خود قرار دهید.
- هنگام بلند کردن میله نگه دارنده درب موتور، قسمت عایق بندی شده میله A را بگیرید. زیرا ممکن است میله نگه دارنده درب موتور بلافاصله پس از خاموش کردن موتور داغ باشد.


## درب صندوق عقب

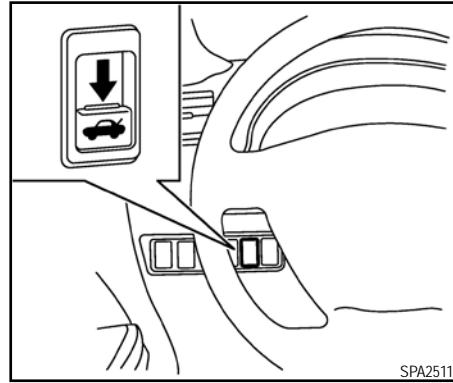
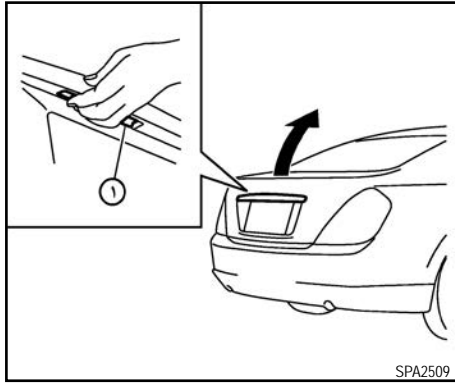
**هشدار:** 

- درب صندوق عقب باید قبل از رانندگی کاملاً بسته شود. باز بودن درب صندوق عقب باعث می‌شود که گازهای خروجی از خودرو به داخل کشیده شوند.
- در صورت باز بودن درب صندوق عقب، مواظب کودکانی که در اطراف خودرو مشغول بازی هستند، باشید تا در آن محصور نشوند. زمانی که خودرو پارک است، درب صندوق عقب را باز نگه ندارید و کلیدهای خودرو را دور از دسترس کودکان قرار دهید.

## باز کردن درب صندوق عقب

درب صندوق عقب با یکی از روش‌های زیر باز می‌شود:

- با استفاده از کلید درب باز کن درب صندوق عقب
- با استفاده از دکمه روی درب باز کن درب صندوق عقب زمانی که کلید هوشمند را به همراه دارید (مدل مجهز به سیستم کلید هوشمند)
- با استفاده از دکمه TRUNK  روی کلید




## عملکرد درب باز کن

جهت باز کردن درب صندوق عقب، باز کن درب صندوق عقب را مطابق شکل به پایین فشار دهید.

## دکمه روی درب باز کن درب صندوق عقب (در صورت تجهیز)


درب صندوق عقب را در زمانی که کلید هوشمند در محدوده عملکرد خود باشد، با فشار دادن دکمه روی درب باز کن درب صندوق عقب می‌توان باز کرد. (به قسمت "سیستم کلید هوشمند" در بخش‌های قبل رجوع کنید).

## عملکرد کلید ریموت کنترل

جهت باز نمودن درب صندوق عقب دکمه TRUNK  روی کلید را فشار داده و آن را بیش از ۱ ثانیه نگه دارید. (به قسمت "سیستم ریموت کنترل" در بخش‌های قبل رجوع کنید).

## بستن درب صندوق عقب

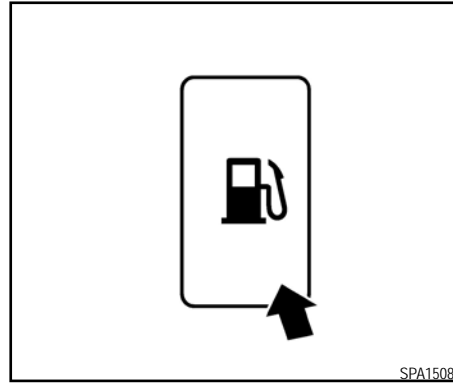
جهت بستن درب صندوق عقب، آنرا پایین آورده و فشار دهید تا قفل شود.

**هشدار:** 

• بنزین تحت شرایط خاص می‌تواند شدت قابل اشتعال و قابل انفجار باشد. عدم استفاده درست و مناسب از بنزین، می‌تواند سوختگی شدید و یا صدمات فراوان بدنیال داشته باشد. هنگام سوخت گیری موتور را خاموش کنید. سیگار نکشید و از ایجاد هر گونه جرقه و یا آتش در نزدیکی خودرو خودداری کنید.

• سوخت داخل مخزن ممکن است تحت فشار باشد، لذا هنگام سوخت گیری جهت جلوگیری از پاشش سوخت و وارد آوردن آسیب، ابتدا در پوش مخزن را کمی باز کنید تا گاز داخل آن خالی شود و سپس درپوش را بطور کامل بردارید.

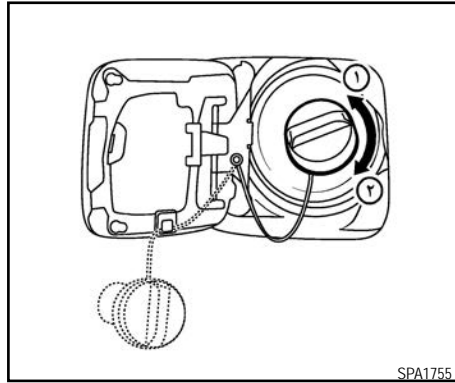
• فقط در پوش باک اصلی پارس خودرو یا درب مشابه استفاده کنید. این نوع در پوش دارای شیر ایمنی داخلی جهت کارکرد مناسب سیستم سوخت و سیستم کنترل آلاینده ها می باشد. استفاده از در پوش باک نامناسب می‌تواند باعث نقص فنی جدی و آسیب احتمالی شود.



SPA1508

### باز کردن درب باک سوخت

جهت باز کردن درب باک سوخت، کلید بازکننده درب باک سوخت را که در پایین صفحه نشانگرها قرار دارد، فشار دهید. برای بستن درب باک، آن را ببندید تا قفل شود.




SPA1755

### درپوش باک سوخت

درپوش باک سوخت از نوع درپوش جفجغه ای می باشد. جهت باز کردن درپوش آنرا خلاف عقربه های ساعت بچرخانید (۱). جهت بستن درپوش آنرا جهت عقربه های ساعت بیش از دو دور بچرخانید (۲).

هنگام سوخت گیری درپوش را در نگه دارنده درپوش بگذارید.

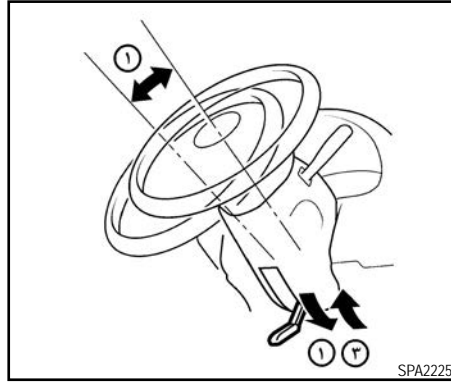
**احتیاط:** 

اگر بنزین روی بدنه خودرو ریخت، آن را با آب بشویید تا به رنگ خودرو آسیبی نرسد.

## آینه ها

**هشدار:** ⚠️

قبل از رانندگی وضعیت آینه ها را تنظیم کنید. هنگام رانندگی آینه ها را تنظیم نکنید، زیرا راننده می بایست تمام حواس خود را معطوف به هدایت خودرو نماید.



اهرم تنظیم فرمان را بطرف پایین (۱) فشار دهید و سپس فرمان را در مسیر بالا یا پایین (۲) حرکت دهید تا وضعیت مناسب بدست آید.

اهرم تنظیم فرمان را بطرف بالا (۳) برگردانید تا فرمان قفل شود.

## فرمان

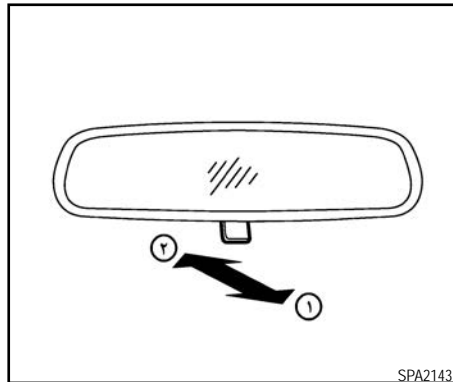
**هشدار:** ⚠️

هرگز هنگام رانندگی فرمان را تنظیم نکنید. زیرا راننده می بایست تمام حواس خود را معطوف به هدایت خودرو نماید.

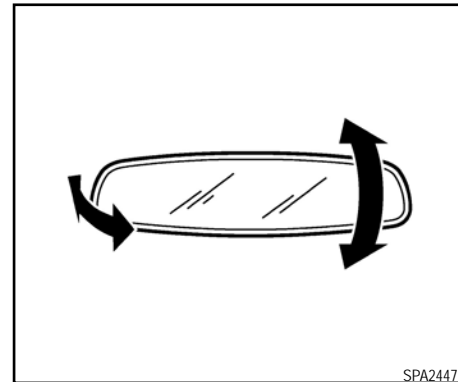
## آینه های بغل

⚠ هشدار:

- هرگز وقتی که آینه های بغل خودرو حرکت می کنند، به آن ها دست نزنید. با این کار ممکن است انگشتان یا آینه آسیب ببینند.
- هرگز در حالی که آینه بغل خوابانیده شده اند رانندگی نکنید. این کار دید عقب را کم کرده و ممکن است باعث تصادف شود
- اجسامی که در آینه بغل دیده می شوند نزدیکتر از مکانی هستند که در آینه ها به نظر می رسند. (در صورت تجهیز)
- ابعاد تصاویر و فاصله آن ها در آینه های بغل واقعی نیستند.

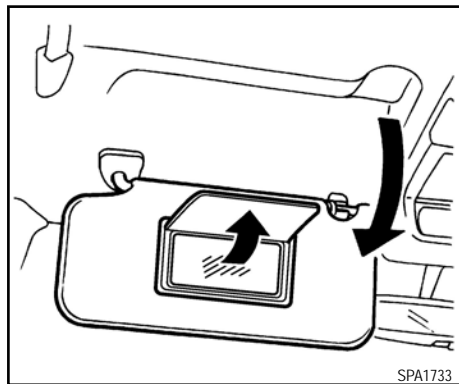


جهت جلوگیری از انعکاس نور خودرو پشت سر، اهرم تنظیم کننده آینه را به طرف خود بکشید (۱).  
در طول روز برای دید بهتر عقب، اهرم تنظیم کننده آینه را به وضعیت (۲) فشار دهید.



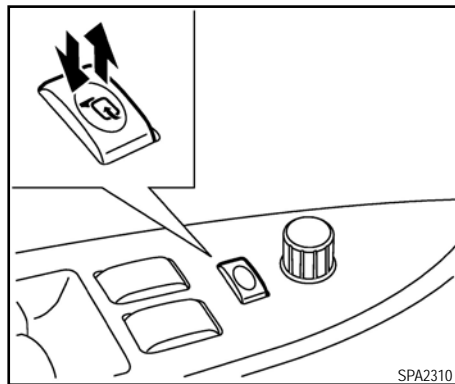
## آینه دید عقب داخلی

جهت تنظیم آینه دید عقب داخلی، آینه را با دست گرفته و در زاویه مورد نظرتان تنظیم کنید.



### آینه سایبان

جهت استفاده از آینه سایبان، سایبان جلو را به طرف پایین کشیده و در پوش آنرا بالا بزنید.



### خوابانیدن آینه های بغل

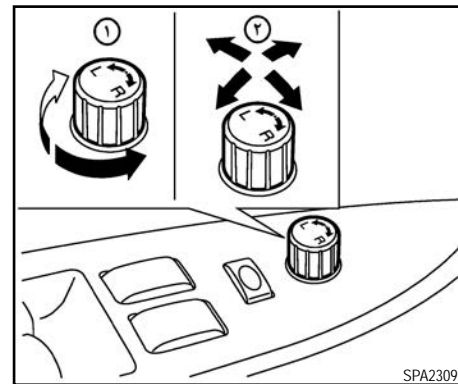
#### مدل دارای کلید برقی:

زمانی که دکمه استارت در وضعیت "ACC" یا "ON" قرار داشته باشد، کلید برقی آینه های بغل کار می کند. زمانی که کلید آینه های بغل به داخل فشار داد شود، آینه های بغل بصورت اتوماتیک خوابانیده می شود.

جهت باز کردن آینه های بغل، کلید را دوباره فشار دهید.

#### احتیاط:

باز و بسته کردن مدام آینه بغل، ممکن است باعث از کار افتادن عملکرد کلید آن شود. جهت بکار انداختن عملکرد کلید به وضعیت اولیه، قبل از تنظیم آینه، کلید را در وضعیت وسط قرار دهید.



### تنظیمات

زمانی که دکمه استارت در وضعیت "ACC" یا "ON" قرار داشته باشد، سیستم ریموت کنترل آینه های بغل کار می کند.


۱. جهت انتخاب آینه چپ (L) یا راست (R) کلید (۱) را بچرخانید.
۲. هر یک از آینه ها را با فشار دادن کلید تا رسیدن به وضعیت دید مناسب (۲) تنظیم کنید.

#### گرم کن شیشه (در صورت تجهیز)

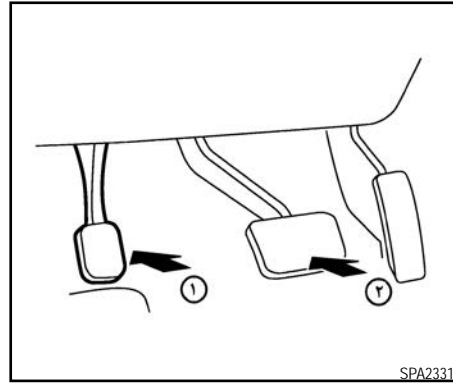
زمانی که کلید گرم کن شیشه عقب روشن است، آینه های بغل نیز گرم خواهند شد.



## ترمز پارک پدالی

**هشدار:** 

- هرگز با ترمز پارک پدالی درگیر حرکت نکنید. ترمز بیش از حد گرم شده و از کار می‌افتد و منجر به تصادف می‌شود.
- هرگز ترمز پارک پدالی را از بیرون خودرو آزاد نکنید. اگر خودرو حرکت کند، نمی‌توانید پدال ترمز را فشار دهید و این باعث ایجاد تصادف خواهد شد.
- هرگز از دنده بجای ترمز پارک پدالی هنگام پارک نمودن خودرو استفاده نکنید. در زمان پارک خودرو، مطمئن شوید که ترمز پارک پدالی کاملا درگیر می‌باشد.
- هرگز کودکان و یا بزرگسالانی که در حالت معمول به کمک دیگران نیاز دارند، تنها در خودرو رها نکنید. زیرا ممکن است ندانسته ترمز پارک پدالی را آزاد کنند و به طور غیر عمد باعث ایجاد تصادف جدی شوند.



جهت بکار انداختن ترمز پارک پدالی، پدال آن را محکم فشار دهید (۱).

جهت آزاد کردن ترمز پارک پدالی، پدال ترمز را محکم فشار داده (۲) و نگه دارید و سپس ترمز پارک پدالی را تا آخر فشار داده و رها کنید (۱).

قبل از رانندگی اطمینان حاصل کنید که چراغ هشدار ترمز پارک پدالی خاموش می‌باشد.

## صندلی اتوماتیک راننده (در صورت تجهیز)

صندلی اتوماتیک راننده دارای دو ویژگی خاص می‌باشد:

- سیستم پیاده /سوار شدن
- ذخیره سازی حافظه

### سیستم پیاده /سوار شدن

این سیستم به طوری طراحی شده که وقتی دسته دنده در وضعیت (Park) "P" قرار دارد، صندلی بصورت اتوماتیک حرکت می‌کند و راننده راحت تر می‌تواند سوار یا پیاده شود. زمانی که دکمه استارت در وضعیت "LOCK" است و درب سمت راننده باز شود و همچنین کلید در پورت ریموت نباشد، صندلی راننده به عقب حرکت خواهد کرد. زمانی که دکمه استارت در وضعیت "ACC" قرار داشته باشد، صندلی راننده به وضعیت قبلی باز می‌گردد. اگر کلید تنظیم صندلی راننده فعال باشد و زمانی که صندلی در وضعیت پیاده شدن باشد، صندلی راننده به وضعیت اولیه بر نمی‌گردد.

### فعال و غیر فعال سیستم پیاده /سوار شدن

زمانی که دکمه استارت در وضعیت "OFF" قرار داشته باشد، باید دسته دنده در وضعیت (Park) "P" قرار گیرد. در این وضعیت، عملکرد پیاده /سوار شدن فعال و غیر فعال می‌شود. جهت انجام این کار، کلید SET را بیش از ۱۰ ثانیه فشار داده و نگه دارید.

چراغ های نشانگر (۱) و (۲) روی کلید حافظه زمانی که سیستم پیاده /سوار شدن غیر فعال می‌شوند، یکبار چشمک می‌زند.

این چراغ‌ها زمانی که این سیستم فعال می‌گردد، دو بار چشمک می‌زند.

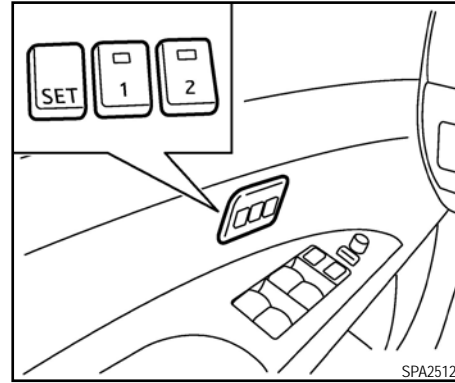
زمانی که کلید "SET" نگاه داشته شده اند چراغ‌ها پس از مدت ۵ ثانیه روشن می‌شوند. این نشانگر آن است که کلید هوشمند آماده ذخیره سازی اطلاعات در حافظه است. نگاه داشتن کلید "SET" برای مدت ۱۰ ثانیه بیشتر سیستم را فعال یا غیر فعال می‌کند.

### مدل دارای صفحه نمایش رنگی

سیستم پیاده/سوار شدن همچنین اگر در گزینه Comfort & Conv. کلید در وضعیت ON و یا OFF باشد، می‌تواند فعال یا غیر فعال گردد. (به قسمت "اطلاعات خودرو و تنظیمات" (مدل دارای صفحه نمایش رنگی) در بخش ۴ "صفحه نمایش، بخاری و کولر و سیستم صوتی" رجوع کنید).

### بکار انداختن سیستم پیاده/سوار شدن

اگر اتصال کابل باتری قطع شده یا فیوز باز شود، سیستم پیاده/سوار شدن غیر فعال می‌شود. در این حالت، برای فعال کردن این سیستم، پس از اتصال مجدد کابل باتری یا تعویض فیوز، دکمه استارت را از وضعیت "ACC" به وضعیت "LOCK" قرار دهید، سپس درب طرف راننده را بیش از دو بار باز و بسته کنید. با این عمل سیستم دوباره آماده بکار می‌شود.



### ذخیره سازی در حافظه

دو وضعیت برای صندلی راننده می‌توان در حافظه ذخیره کنید. جهت استفاده از سیستم حافظه روش‌های زیر را اجرا کنید.


۱. دسته دنده را در وضعیت "P" (Park) قرار دهید.
  ۲. دکمه استارت را در وضعیت "ON" قرار دهید.
  ۳. با کلید تنظیم کننده دستی صندلی را در وضعیت مورد نظر قرار دهید. (به قسمت "صندلی‌ها" در بخش ۱ "ایمنی - صندلی‌ها، کمربند ایمنی و سیستم محافظ تکمیلی" رجوع کنید).
  ۴. کلید "SET" را فشار دهید، در مدت ۵ ثانیه کلید حافظه (۱ یا ۲) را فشار دهید.
- چراغ حافظه برای مدت تقریبی ۵ ثانیه پس از فشار دادن کلید حافظه روشن می‌ماند.


اگر اطلاعات در همان کلید حافظه ذخیره شود، اطلاعات قبلی را پاک می‌کند.

### برقراری کلید هوشمند (ریموت) به یک وضعیت ذخیره شده حافظه صندلی


کلید هوشمند (ریموت) را به روش زیر می‌توان به یک حافظه صندلی ارتباط داد:

۱. کارهای ذخیره سازی در یک حافظه انجام داده شود.
۲. با انتخاب یکی از دو روش زیر کلید هوشمند را میتوان به یک حافظه صندلی ارتباط داد.

• زمانی که چراغ نشانگر حافظه برای مدت ۵ ثانیه روشن شد، دکمه "UNLOCK"  روی کلید هوشمند را فشار دهید.

• دکمه استارت را در وضعیت "OFF" و سپس کلید SET را فشار دهید. حافظه مورد نظر را انتخاب و دکمه UNLOCK  روی کلید هوشمند را در مدت ۵ ثانیه فشار دهید. (زمانی که چراغ نشانگر روشن است) چشمک زدن چراغ به معنای برقراری ارتباط کلید هوشمند با حافظه می‌باشد.

### عملکرد

دکمه استارت را در وضعیت "OFF" و دکمه "UNLOCK"  روی کلید هوشمند را فشار دهید. صندلی راننده به وضعیت ذخیره شده در حافظه حرکت می‌کند یا زمانی که سیستم پیاده/سوار شدن فعال شده باشد در حالت پیاده شدن قرار می‌گیرد.

## تأیید ذخیره سازی در حافظه

• دکمه استارت را جهت تبدیل به وضعیت "ON" فشار داده و کلید SET را فشار دهید. اگر حافظه اصلی ثبت نشده باشد، چراغ نشانگر برای حدود ۰/۵ ثانیه روشن می‌شود. وقتی که وضعیت در حافظه ثبت شد، چراغ نشانگر برای حدود ۵ ثانیه روشن می‌ماند.

• اگر اتصال کابل باتری قطع شده یا فیوز باز شود، حافظه پاک می‌شود. در این حالت طبق روش های قبلی، ذخیره سازی وضعیت صندلی را تکرار کنید.

• اگر کلیدهای هوشمند به خودروی شما اضافه شده است، روش ذخیره سازی در حافظه دو کلید ۱ یا ۲ و روش ارتباط کلید هوشمند، به یک وضعیت ذخیره در حافظه می‌بایست دوباره برای هر کلید هوشمند انجام شود.

## تنظیمات صندلی در وضعیت ذخیره شده در حافظه

۱. دسته دنده را در وضعیت (Park) "P" قرار دهید.  
۲. با انتخاب یکی از دو روش زیر صندلی راننده را تنظیم کنید.

• دکمه استارت را در وضعیت "ON" و کلید حافظه (۱ یا ۲) را فشار دهید.

• در مدت زمان ۴۵ ثانیه پس از باز نمودن درب راننده، کلید حافظه (۱ یا ۲) را فشار دهید.

صندلی راننده زمانی که وضعیت پیاده/سوار شدن فعال می‌باشد، به حالت ذخیره شده در حافظه یا در حالت پیاده شدن قرار می‌گیرد و چراغ نشانگر چشمک می‌زند. سپس

چراغ برای تقریباً ۵ ثانیه روشن می‌ماند.

## کارکرد سیستم

سیستم تنظیم اتوماتیک صندلی راننده تحت شرایط زیر کار نخواهد کرد و یا عملکرد آن متوقف خواهد شد.

• زمانی که سرعت خودرو بیش از ۷ کیلو متر در ساعت (۴ مایل در ساعت) باشد. (سیستم پیاده/سوار شدن)

• زمانی که خودرو در حال حرکت می‌باشد (ذخیره سازی در حافظه).

• زمانی که سیستم صندلی اتوماتیک حرکت داده شود کلیدهای حافظه (۱ و ۲) و یا کلیدهای تنظیم صندلی راننده فعال شود.

• زمانی که صندلی به وضعیت ذخیره شده در حافظه حرکت می‌کند.

• زمانی که وضعیتی برای صندلی در حافظه تعریف نشده باشد.

• وقتی که در حین حرکت سیستم اتوماتیک مستقرکننده صندلی راننده، موتور روشن شود.

• با تغییر وضعیت دسته دنده از (Park) "P" به وضعیت دیگر حرکت صندلی متوقف نخواهد شد.

• تا تقریباً ۴۵ ثانیه پس از اینکه درب راننده باز باشد (دکمه استارت در وضعیت "ON" نباشد).

۳



## ۴ صفحه نمایش، بخاری، کولر و سیستم صوتی

۱۲۹.....تهویه هوای مطبوع اتوماتیک- نوع A	۱۲۶.....احتیاط های ایمنی
۱۳۲.....سرویس های سیستم تهویه مطبوع	۱۲۷.....تهویه ها
۱۳۳.....سیستم صوتی	۱۲۷.....تهویه های مرکزی
۱۳۳.....احتیاط های لازم در خصوص عملکرد سیستم صوتی	۱۲۷.....تهویه های جانبی
۱۳۷.....آنتن	۱۲۷.....تهویه های عقب
۱۳۸.....رادیو FM-AM با CD Changer (نوع B)	۱۲۸.....بخاری و سیستم تهویه مطبوع
۱۴۲.....کلید کنترل سیستم صوتی روی فرمان(در صورت تجهیز)	۱۲۸.....نکات عملکردی

## احتیاط های ایمنی

### هشدار:

- هنگام رانندگی کنترل های صفحه نمایش، بخاری، کولر و کنترل های صوتی را تنظیم نکنید، زیرا راننده می بایست تمام حواس خود را معطوف به هدایت خودرو نماید.

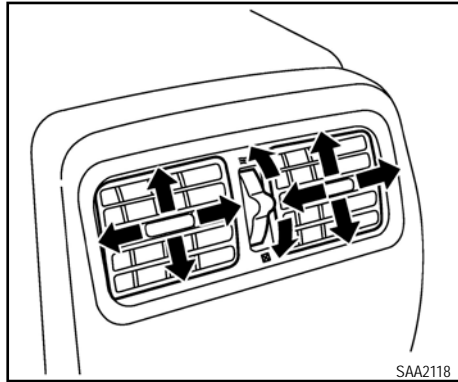
- اگر احساس کردید که جسم خارجی وارد سیستم سخت افزار شده، مایعی روی آن ریخته شده، دود یا گازی از آن بلند می شود و یا اگر اتفاق غیر عادی دیگری رخ داد، سریعاً استفاده از سیستم را قطع کنید و به نزدیک ترین نمایندگی مجاز سایپا یدک مراجعه کنید.

نادیده گرفتن چنین وضعیتی، احتمال بروز یک حادثه، آتش گرفتن و یا وارد کردن شوک الکتریکی به سیستم را خواهد داشت.

- به هیچ عنوان سیستم را باز و یا تعمیر نکنید. در صورت انجام چنین کاری، احتمال بروز یک حادثه، آتش گرفتن و یا وارد کردن شوک الکتریکی به سیستم را خواهد داشت.

### هشدار:

- در زمانی که موتور خاموش است، برای مدت طولانی از سیستم استفاده نکنید. این کار باعث دشارژ باتری خودرو می شود.



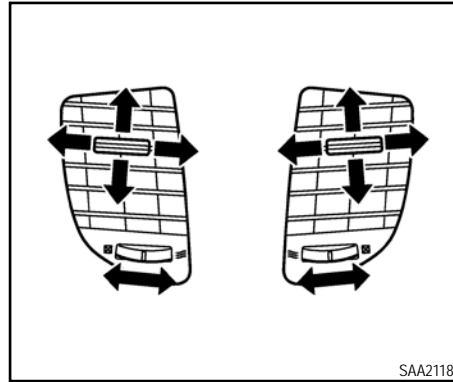
### تهویه های عقب

با حرکت دادن دکمه کنترل به جهت های مختلف، تهویه را ببندید یا باز کنید.

☒ این نماد نشان می دهد که تهویه ها بسته هستند. حرکت دادن دکمه به این طرف تهویه ها را می بندد.

☒ این نماد نشان می دهد که تهویه ها باز هستند. حرکت دادن دکمه به این طرف تهویه ها را باز می کند.

با حرکت دادن دکمه وسط تهویه ها به (بالا/ پایین، چپ/ راست) جهت جریان هوای تهویه ها را در وضعیت مورد نظر تنظیم کنید.



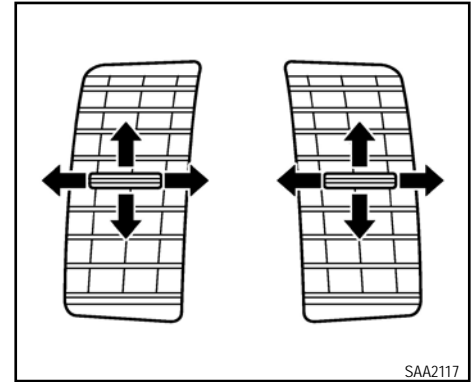
### تهویه های جانبی

با حرکت دادن دکمه کنترل به جهت های مختلف، تهویه را ببندید یا باز کنید.

☒ این نماد نشان می دهد که تهویه ها بسته هستند. حرکت دادن دکمه به این طرف تهویه ها را می بندد.

☒ این نماد نشان می دهد که تهویه ها باز هستند. حرکت دادن دکمه به این طرف تهویه ها را باز می کند.

با حرکت دادن دکمه وسط تهویه ها به (بالا/ پایین، چپ/ راست) جهت جریان هوای تهویه ها را در وضعیت مورد نظر تنظیم کنید.



### تهویه های مرکزی

با حرکت دادن دکمه وسط تهویه ها به (بالا/ پایین، چپ/ راست) جهت جریان هوای تهویه ها را در وضعیت مورد نظر تنظیم کنید.



## ⚠ هشدار:

- بخاری و سیستم تهویه مطبوع فقط زمانی که موتور روشن است کار می‌کنند.
- هرگز کودکان و یا افرادی که در حالت عادی به کمک دیگران نیاز دارند، تنها در خودرو رها نکنید. حتی حیوانات خانگی نیز نباید در خودرو تنها بمانند زیرا ممکن است ندانسته کلیدها یا کنترل‌ها را فعال کنند و به طور ناگهانی در معرض خطر قرار گرفته و به خودشان آسیب برسانند. در هوای گرم و روزهای آفتابی، ممکن است دما آنقدر بالا باشد که باعث بروز صدمات جدی یا حتی مرگ آور در افراد و یا حیوانات شود.
- برای مدت طولانی از سیستم گردش مجدد هوای داخل اتاق استفاده نکنید، چون ممکن است هوای داخل خودرو سنگین شده و شیشه‌ها بخار کنند.
- در حین رانندگی بخاری و سیستم تهویه مطبوع را تنظیم نکنید، زیرا راننده می‌بایست تمامی حواس خود را معطوف به هدایت خودرو نماید.

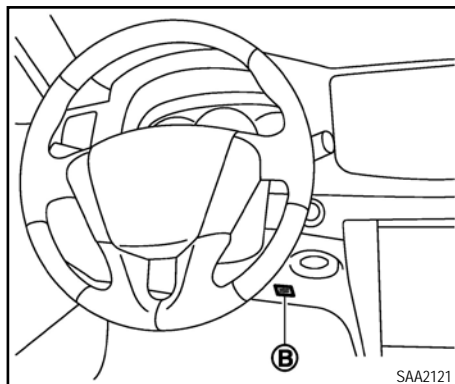
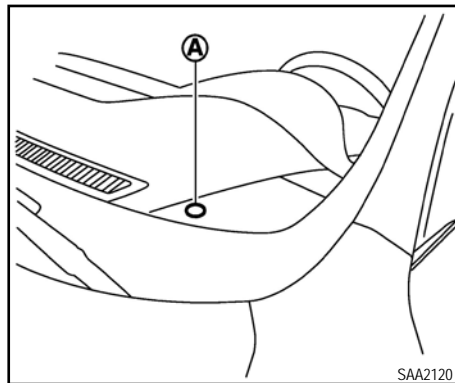
بخاری و سیستم تهویه مطبوع زمانی که موتور روشن است، کار می‌کنند. دمنده هوا حتی زمانی که موتور خاموش و دکمه استارت در وضعیت "ON" قرار دارد نیز کار می‌کند.

زمانی که دکمه "STATUS" (در صورت تجهیز) فشار می‌دهید، صفحه وضعیت سیستم تهویه هوای مطبوع، نشان داده می‌شود. (به قسمت "چگونه از دکمه STATUS استفاده کنیم" در قسمت های قبلی این بخش رجوع کنید).

## نکات عملکردی

زمانی که دمای ماده خنک کننده موتور و دمای هوای بیرون پایین باشد، ممکن است جریان هوای ورودی از دریچه های پایین برای مدت حداکثر ۱۵۰ ثانیه کار نکند. این نشانگر این نیست که این سیستم خوب کار نمی‌کند. پس از اینکه دمای خنک کننده گرم شد، جریان هوا به طور اتوماتیک از دریچه های پایین برقرار می‌شود.

سنسور های (A) و (B) که روی صفحه نشانگرها قرار دارند به حفظ دمای ثابت کمک می‌کنند. چیزی را رو یا اطراف سنسور ها قرار ندهید.



شما می‌توانید بصورت مجزا، دما و میزان دمیدن هوا را جهت راننده و سرنشین جلو با استفاده از دکمه کنترل دما و دکمه کنترل دستی دمنده هوا تنظیم کنید. (مدل DUAL)

AUTO روشن شده و کلمه AUTO روی صفحه نمایش ظاهر می شود.

۲. اگر چراغ نشانگر A/C روشن نشد، دکمه "A/C" را فشار دهید. (چراغ نشانگر A/C روشن می شود).

۳. دکمه کنترل دما را فشار دهید و دمای مورد نظر را تنظیم کنید. دما بین  $18^{\circ}\text{C}$  ( $65^{\circ}\text{F}$ ) و  $32^{\circ}\text{C}$  ( $85^{\circ}\text{F}$ ) قابل تنظیم می باشد.


زمانی که چراغ نشانگر DUAL خاموش می شود:

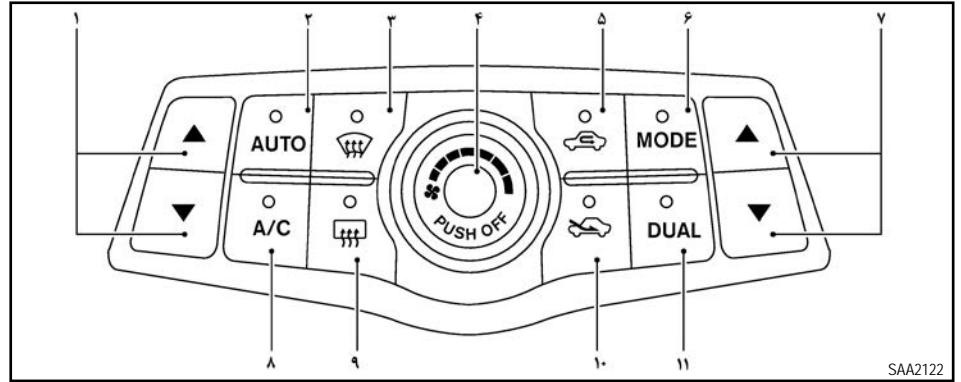
• دکمه کنترل دمای طرف راننده را فشار دهید و دمای طرف راننده و دمای طرف سرنشین جلو را تغییر دهید.

• دکمه کنترل دمای طرف سرنشین را فشار دهید و فقط دمای طرف سرنشین جلو را تغییر دهید (چراغ نشانگر DUAL روشن می گردد و "DUAL" روی صفحه نمایش ظاهر می شود).

برای تنظیم جداگانه دمای مورد نظر جهت راننده و سرنشین جلو، دکمه DUAL را فشار دهید تا چراغ نشانگر روشن شود، سپس دکمه کنترل دمای طرف راننده را فشار دهید.

برای لغو کردن تنظیم جداگانه دما برای راننده و سرنشین جلو، دکمه DUAL را فشار دهید، چراغ نشانگر خاموش شده و دمای طرف راننده و دمای طرف سرنشین جلو را تنظیم کنید.

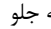
۴. دکمه  گردش مجدد هوای داخل اتاق را بیش از ۲ ثانیه فشار دهید و نگه دارید تا کنترل اتوماتیک بین حالت های گردش مجدد هوای داخل اتاق و گردش هوای بیرونی تنظیم شود.




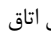
SAA2122

۷ و ۱. دکمه کنترل دما

۲. "AUTO" دکمه عملکرد اتوماتیک

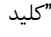
۳.  گرم کن شیشه جلو

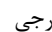
۴.  دکمه دو منظوره کنترل سرعت فن / "OFF" دکمه خاموش کردن سیستم تهویه هوا

۵.  دکمه گردش هوای داخل اتاق

۶. "MODE" دکمه کنترل دستی جریان هوا

۸. "A/C" دکمه خاموش و روشن کردن تهویه هوا

۹.  دکمه گرم کن شیشه عقب (به قسمت "کلید گرم کن شیشه" در بخش ۲ "کنترل ها و نشانگرها" رجوع کنید).

۱۰.  دکمه گردش هوای خارجی

۱۱. "DUAL" دکمه خاموش و روشن کردن کنترل دمای دوگانه برای سرنشین

این استقرار کلیدها در تصویر برای مدل فرمان چپ (LHD) می باشد. برای مدل فرمان راست (RHD)، استقرار کلیدها بر عکس این حالت می شود.

## تهویه هوای مطبوع اتوماتیک - نوع A

### عملکرد اتوماتیک (AUTO)

می توان از حالت AUTO در تمام مدت سال استفاده کرد چون این سیستم بعد از تنظیم دستی دمای مورد نظر شما، به طور اتوماتیک دمای ثابت، توزیع جریان هوا و سرعت فن را کنترل می کند. برای خاموش کردن بخاری و تهویه هوا، دکمه "OFF" را فشار دهید.

## خنک کردن و گرم کردن همراه با رطوبت گیری:

۱. دکمه "AUTO" را فشار دهید. (چراغ نشانگر

هنگام تنظیم وضعیت کنترل اتوماتیک، هر دو چراغ نشانگر دو بار چشمک می زنند که نشان می هد سیستم در حالت کنترل اتوماتیک است.

در هوای گرم و مرطوب، ممکن است به دلیل اینکه هوا به سرعت خنک می شود، بخاری قابل رؤیت از دریچه تهویه مطبوع خارج شود این نشانگر این نیست که این سیستم خوب کار نمی کند.

### خاموش بودن دکمه A/C

۱. دکمه "AUTO" را فشار دهید. (چراغ نشانگر AUTO روشن شده و کلمه AUTO روی صفحه نمایش ظاهر می شود).

۲. اگر چراغ نشانگر A/C روشن شد، دکمه "A/C" را فشار دهید. (چراغ نشانگر A/C خاموش خواهد شد).

۳. دکمه کنترل دما را فشار دهید و دمای مورد نظر را تنظیم کنید. دما بین  $18^{\circ}\text{C}$  ( $65^{\circ}\text{F}$ ) و  $32^{\circ}\text{C}$  ( $85^{\circ}\text{F}$ ) قابل تنظیم می باشد.

• زمانی که چراغ نشانگر DUAL خاموش می شود:


- دکمه کنترل دمای طرف راننده را فشار دهید و دمای طرف راننده و دمای طرف سرنشین جلو را تغییر دهید.

- دکمه کنترل دمای طرف سرنشین جلو را فشار دهید و فقط دمای طرف سرنشین جلو را تغییر دهید (چراغ نشانگر DUAL روشن می گردد و "DUAL" روی صفحه نمایش ظاهر می شود).

• برای تنظیم جداگانه دمای مورد نظر جهت راننده و

سرنشین جلو، دکمه "DUAL" را فشار دهید تا چراغ نشانگر روشن شود، سپس دکمه کنترل دما را فشار دهید.


• برای لغو کردن تنظیم جداگانه دما برای راننده و سرنشین جلو، دکمه DUAL را فشار دهید، چراغ نشانگر خاموش شده و دمای طرف راننده و دمای طرف سرنشین را تنظیم کنید.

۴. دکمه گردش مجدد هوای داخل اتاق  را بیش از ۲ ثانیه فشار دهید و نگه دارید تا کنترل اتوماتیک بین حالت های گردش مجدد هوای داخل اتاق و گردش هوای بیرونی تنظیم شود. هنگام تنظیم حالت کنترل اتوماتیک، هر دو چراغ نشانگر دو بار چشمک می زنند که نشان می هد سیستم در حالت کنترل اتوماتیک است.

• دمای داخل خودرو را کمتر از دمای بیرون تنظیم نکنید. با این کار ممکن است نتوانید کنترل دما را به خوبی انجام دهید.

• اگر شیشه ها بخار گرفت، به جای گرم کردن A/C off، از گرم کردن همراه با رطوبت گیری استفاده کنید.

### یخ زدایی همراه با رطوبت گیری / بخار زدایی:

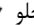
۱. دکمه گرم کن شیشه جلو  را فشار دهید. (چراغ نشانگر روشن می شود).

۲. دکمه کنترل دما را فشار دهید و دمای مورد نظر را تنظیم کنید.

• برای پاک کردن سریع یخ از سطح بیرونی، کنترل دما و کنترل سرعت فن را روی بالاترین وضعیت تنظیم

کنید.

• پس از پاک شدن شیشه جلو، برای تنظیم حالت اتوماتیک، دکمه "AUTO" را فشار دهید.


• زمانی که دکمه گرم کن شیشه جلو  را فشار می دهید و دمای هوای بیرون به  $5^{\circ}\text{C}$  ( $41^{\circ}\text{F}$ ) برسد، تهویه هوا به طور اتوماتیک روشن می شود تا شیشه جلو بخار زدایی شود. حالت گردش مجدد هوای داخل اتاق به طور اتوماتیک خاموش می شود. برای بخار زدایی بهتر، حالت گردش هوای بیرون انتخاب شود.

### عملکرد دستی

برای کنترل بخاری و کولر در وضعیت مورد نظر، می توانید حالت دستی را انتخاب کنید.

برای خاموش کردن بخاری و کولر، دکمه "OFF" را فشار دهید.

### کنترل سرعت فن

برای تنظیم سرعت فن، درجه کنترل سرعت فن  را بچرخانید.

برای تبدیل سرعت فن به حالت اتوماتیک، دکمه "AUTO" را فشار دهید.

### کنترل جریان هوا

برای تغییر حالت جریان هوا، دکمه "MODE" را فشار

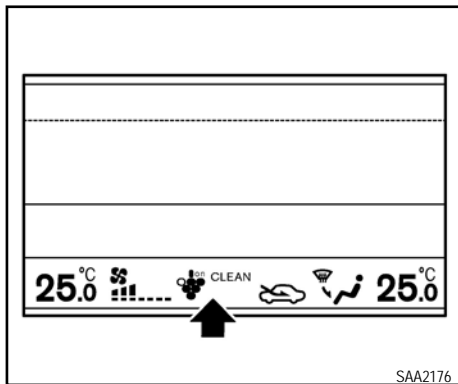


: هوا از تهویه های مرکزی و جانبی جریان پیدا

می کند.

: هوا از تهویه های پایین، مرکزی و جانبی جریان

پیدا می کند.



هنگام تنظیم وضعیت کنترل اتوماتیک، هر دو چراغ نشانگر دو بار چشمک می زنند که نشان می هد سیستم در حالت کنترل اتوماتیک است.  
برای خاموش کردن سیستم دکمه OFF را فشار دهید.

🌀 : هوا بیشتر از دریچه های پایین جریان پیدا می کند.  
🌀 : هوا از گرم کن شیشه و دریچه های پایین جریان پیدا می کند.

### کنترل دما:

درجه کنترل دما را بچرخانید و دمای مورد نظر را تنظیم کنید. دما بین  $18^{\circ}\text{C}$  ( $65^{\circ}\text{F}$ ) و  $32^{\circ}\text{C}$  ( $85^{\circ}\text{F}$ ) قابل تنظیم می باشد.

### گردش مجدد هوای داخل اتاق:

برای تغییر حالت گردش هوا، دکمه گردش مجدد هوای داخل اتاق را فشار دهید.

زمانی که چراغ نشانگر بالای دکمه گردش مجدد هوای داخل اتاق روشن می شود، هوای جریان پیدا کرده و در داخل خودرو مجدداً گردش می کند.

### گردش هوای بیرون:

برای تغییر حالت گردش هوا، دکمه گردش هوای بیرون را فشار دهید.

زمانی که چراغ نشانگر بالای دکمه گردش هوای بیرون روشن می شود، جریان هوا از بیرون خودرو وارد می شود.

### کنترل مکش هوای اتوماتیک:

دکمه مکش گردش مجدد هوا را بیش از ۲ ثانیه فشار دهید و نگه دارید تا کنترل اتوماتیک بین حالت های گردش مجدد هوای داخل اتاق و گردش هوای بیرونی تنظیم شود.

4

※: برای مدل فرمان راست (RHD)، استقرار کلیدها بر عکس این حالت می شود.

**تهویه کننده هوا با کنترل یون ion (در صورت تجهیز)**

تهویه کننده با افزودن یون به دستگاه تهویه، و دمیدن آن به کابین سرنشین، کیفیت هوای داخل کابین را اصلاح میکند.

این تابع شامل دو وضعیت "clean" و "ion" می باشد. زمانی که بخاری و یا کولر روشن می شود، ابتدا وضعیت "clean" بطور اتوماتیک شروع به کار می کند و سپس کلید کنترل "ion" فعال می شود. هر کدام از این وضعیت ها بطور تقریب ۱۵ دقیقه یک در میان کار می کنند.

وضعیت "ion" روی صفحه نمایش ظاهر می شود.

## وضعیت "clean" (در صورت تجهیز):

هر دو یون مثبت و منفی از دستگاه تهویه جهت کابین سرنشین بیرون داده می شوند. زمانی که وضعیت "clean" در حال کار است، در این وضعیت "clean" روی صفحه نمایش ظاهر می شود.

## وضعیت کنترل "ion" (در صورت تجهیز):

مقدار زیادی یون های منفی از دستگاه تهویه جهت اصلاح و تنظیم میزان یون های هوا بیرون داده می شود. زمانی که وضعیت "ion" در حال کار است، در این وضعیت "ion" روی صفحه نمایش ظاهر می شود.

## سنسور تعیین کننده میزان خروجی گاز اگزوز:

این خودرو به یک سنسور تعیین کننده گاز خروجی اگزوز مجهز می باشد. هنگامی که سنسور، آلاینده های CO و NO<sub>2</sub> را در بیرون حس می کند، به طور اتوماتیک وضعیت گردش هوا از بیرون به وضعیت گردش مجدد هوای داخل اتاق تغییر کند.

زمانی که دکمه clean را فشار می دهید، در شرایط زیر نشانگر روی دکمه clean روشن می شود و سنسور تعیین کننده گاز خروجی اگزوز نیز روشن می گردد.

• کنترل جریان هوا در وضعیت گرم کن شیشه جلو (چراغ نشانگر روی دکمه گرم کن شیشه جلو خاموش می شود).

• دمای بیرون حدود ۰°C (۳۲°F) می باشد.

زمانی که دکمه clean را فشار می دهید، در وضعیت ON قرار

داشته باشد، در ۵ دقیقه اول، وضعیت گردش مجدد هوای داخل اتاق برای جلوگیری از ورود گرد و خاک و آلودگی به داخل خودرو انتخاب می شود و هوای داخل خودرو بر اثر برخورد یون های مثبت و منفی منتشر شده از دستگاه تهویه تمیز می شود.

بعد از ۵ دقیقه، سنسور با تعیین خروجی گاز اگزوز، به صورت اتوماتیک، تهویه بین وضعیت های گردش مجدد هوای داخل اتاق و گردش هوای بیرونی را بطور متناوب تنظیم می کند.

## سرویس های سیستم تهویه مطبوع

### هشدار!

سیستم تهویه هوا دارای ماده مبرد تحت فشار است. برای جلوگیری از آسیب دیدگی، هر گونه تعمیرات تهویه هوا فقط باید توسط افراد باتجربه و با تجهیزات مناسب انجام شود.

سیستم تهویه هوای خودروی شما دارای ماده مبرد است که بر اساس محیط مورد نظر طراحی شده است.

این ماده مبرد به لایه ازن آسیبی نمی رساند. اگرچه، آن می تواند در گرم شدن قسمتی از جهان مشارکت داشته باشد.

هنگام سرویس تهویه هوای خودروی شما، تجهیزات و روغن های مخصوصی مورد نیاز است. استفاده از مواد مبرد یا روغن های نامناسب، ممکن است به سیستم تهویه هوا به شدت آسیب برساند. (به "مبرد و روغن سیستم تهویه مطبوع" در بخش "۹- اطلاعات فنی" رجوع کنید).

یک نمایندگی مجاز سایپا یدک می تواند سیستم تهویه هوای شما را سرویس کند.


## فیلتر تهویه هوا

سیستم تهویه هوا مجهز به یک فیلتر تهویه هوا است که آلودگی و گرد و غبار را جمع آوری می کند. برای اطمینان از اینکه تهویه هوا، به خوبی گرم، مه زدایی و هوا را تصفیه می کند، فیلتر را در فواصل زمانی عنوان شده تعویض کنید. جهت کسب اطلاعات بیشتر جهت زمان تعویض فیلتر به قسمت ۱۰ "راهنمای گارانتی، سرویس و نگهداری" رجوع کنید. برای تعویض فیلتر، به نمایندگی مجاز سایپا یدک مراجعه کنید.

اگر در زمان کار کرد بخاری یا کولر، جریان هوا به مقدار قابل توجهی کاهش پیدا کرد و یا شیشه ها زود مه گرفتند، باید فیلتر تعویض شود.

## احتیاط‌های لازم در خصوص عملکرد

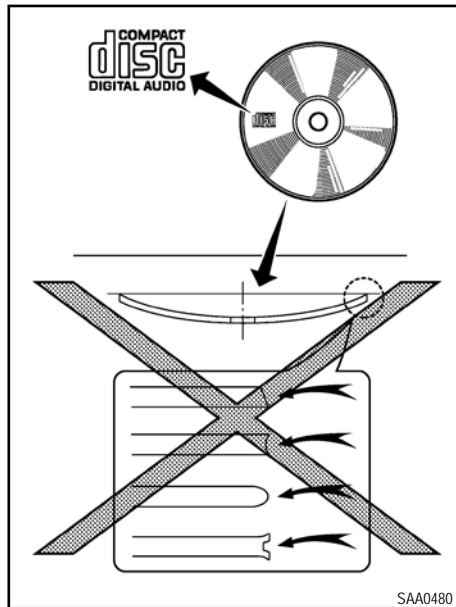
## سیستم صوتی

**هشدار:** 

هنگام رانندگی سیستم صوتی را تنظیم نکنید، زیرا راننده می‌بایست تمام حواس خود را معطوف به هدایت خودرو نماید.

## رادیو

- گرفتن رادیو به قدرت سیگنال ایستگاه رادیویی، فاصله تا ایستگاه رادیویی، پل ها، کوه ها یا دیگر موارد موثر خارجی بستگی دارد. تغییرات مکرری در کیفیت سیگنال به وسیله این عوامل خارجی ایجاد می‌شود.
- استفاده کردن از تلفن سلولار (cellular) در داخل یا نزدیک خودرو روی کیفیت سیگنال رادیو اثر می‌گذارد.
- بعضی تلفن های سلولار (cellular) یا دیگر وسایل باعث ایجاد نویز (noise) نامطلوبی در بلندگو می‌شوند. با دور کردن این وسیله صدای مربوطه از بین می‌رود.



## CD player

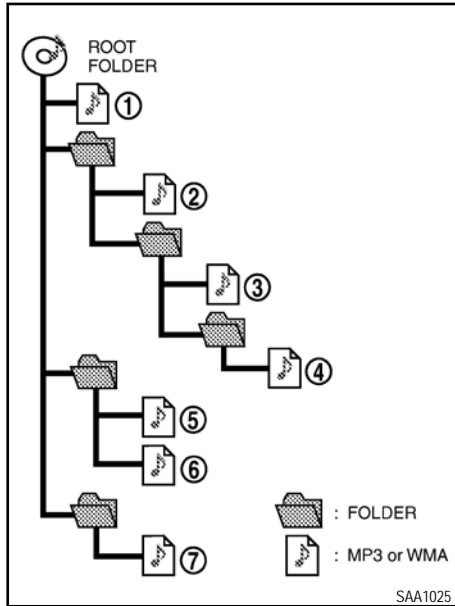
- در روزهای سرد و بارانی، ممکن است player به علت رطوبت محیط خوب کار نکند. در این حالت، CD را از CD player بیرون آورده و رطوبت player را کاملا بگیرید.
- در صورت رانندگی در جاده های ناهموار، ممکن است player پرش داشته باشد.

• گاهی ممکن است در صورت گرم شدن بیش از حد کابین سرنشین، CD player خوب کار نکند. قبل از استفاده، دما را کاهش دهید.

- CD را در معرض نور مستقیم خورشید قرار ندهید.
- CD های دارای کیفیت پایین، کثیف، خراشیده شده، دارای اثر انگشت یا CD هایی که دارای سوراخ های ریزی هستند خوب کار نمی‌کنند.
- CD های زیر ممکن است خوب کار نکنند.
- CD های دارای کنترل کپی (CCCD)
- CD های قابل ضبط (CD- R)
- CD های قابل ضبط مجدد (CD- RW)
- سیستم صوتی فقط CD های ضبط شده را اجرا می‌کند و توانایی ضبط کردن یا سوزاندن CD را ندارد.
- اگر CD اجرا نشود، یکی از پیام های داده شده نشان داده خواهد شد.

دیسک را کنترل کنید:

- کنترل کنید که CD به طور صحیح جا گذاری شده است.



چارت دستور اجرای مجدد

### دستور اجرای مجدد (Playback):

دستور پخش مجدد موزیک از CD با MP3 و یا WMA در شکل ملاحظه می کنید.

- نام پوشه هایی که حاوی فایل های MP3 یا WMA نمی باشند در صفحه نمایش نشان داده نمی شوند.

- اگر یک فایل در بالای دیسک وجود داشته باشد، "Root Folder" نمایش داده می شود.

- دستور اجرای مجدد، دستوری است که فایل ها بوسیله رایتر نوشته شده اما اجرا نمی شوند

نسبت به MP3 می باشد.

- سرعت بیت\_ سرعت بیت تعداد بیت بر ثانیه استفاده شده در یک فایل موسیقی را مشخص می کند. اندازه و کیفیت یک فایل صوتی دیجیتالی فشرده با استفاده از میزان بیت استفاده شده هنگامی که فایل خوانده می شود، مشخص می کند.

- فرکانس نمونه - نرخ تبدیل آنالوگ به دیجیتال بر واحد ثانیه (تبدیل A/D) می باشد.

- Multisession\_ یک روش برای ضبط داده ها به صورت فرمت صوتی می باشد. ضبط داده به فرمت صوتی برای یک بار single session نامیده می شود، و ضبط بیشتر از یک بار Multisession نامیده می شود.

- پیوست ID3/WMA\_ این پیوست قسمت کد گذاری فایل MP3 یا WMA می باشد که شامل اطلاعاتی درباره عنوان آهنگ، خواننده، میزان بیت کد گذاری شده، مدت زمان آهنگ، و غیره می باشد. اطلاعات پیوست ID3 بر روی صفحه نمایشگر با عنوان آلبوم/خواننده/آهنگ نمایش داده می شود.

- \* Windows Media و Windows با علامت تجاری در ایالت متحده آمریکا و شرکت های ثبت شده مایکروسافت در دیگر کشورها ثبت می شود.

- کنترل کنید که CD تاب نخورده یا خم نشده و خش نداشته باشد.

دکمه eject را فشار دهید:

این عیب مربوط به این است که دمای داخل ضبط بالا می باشد. دکمه EJECT را فشار دهید و CD را بیرون آورید، و بعد از مدت کوتاهی CD را دوبار جا بزنید. CD موقعی می تواند اجرا شود که دمای ضبط به حالت طبیعی رسیده باشد.

Unplayable (غیر قابل اجرا):

این فایل در این سیستم صوتی غیر قابل اجرا می باشد.

(CD را تنها با فرمت MP3 یا WMA ضبط کنید).

### دیسک فشرده MP3 و یا WMA

#### تعریف گزینه ها:

- MP3-MP3 این فرمت به صورت فشرده فایل های صوتی را ضبط می کند. این فرمت اجازه ضبط صدا با کیفیت خوب اما در فضای کمتر و فایل صوتی بیشتری را می دهد. MP3 فایل های صوتی را به نسبت ۱۰:۱ کاهش می دهد (بطور مثال: ۱۲۸/۱۱۲۸ kbps، ۴۴kHz، rate). فرمت MP3 قسمت های زیاد و نامربوط صدا را که انسان نمی تواند بشنود، حذف می کند.

- WMA (Windows Media Audio) این فرمتی است که به وسیله مایکروسافت به وجود آمد که تبدیل MP3 می باشد. کد گذاری WMA فضای بیشتری نسبت به کد گذاری MP3 می گیرد، همچنین قادر به ذخیره فایل های صوتی بیشتری در یک فضای یکسان

CD, CD-R, CD-RW	پشتیبانی مدیا		
ISO9660 LEVEL1, ISO9660 LEVEL2, Romeo, Joliet * ISO9660 Level 3 (packet writing)	سیستم های فایل پشتیبانی		
MPEG1, MPEG2, MPEG2.5	نسخه	MP3	پشتیبانی نسخه ۱*
8 kHz, 48kHz	فرکانس نمونه		
8kbps- VBR*4, 320kbps*4	نرخ بیت		
WMA7, WMA9, WMA8	نسخه	WMA*3	
32 kHz, 48kHz	فرکانس نمونه		
32 kbps - 192 kbps, VBR*4	نرخ بیت		
ID3 tag VER1.0, VER1.1, VER2.2, VER2.3, VER2.4(MP3)	اطلاعات پیوست (عنوان آهنگ و نام خواننده)		
WMA tag (فقط WMA)			
سطح پوشه ها: ۸، پوشه ها: ۲۵۵ (شامل پوشه های مسیر)، فایلها: ۹۹۹ (حداکثر ۲۵۵ فایل برای یک پوشه)	سطح های پوشه		
۱۲۸ کاراکتر	محدودیت تعداد کاراکتر های متن		
01: ASCII, 02: ISO-8859-1, 03: UNICODE (UTF-16 BOM Big Endian), 04: UNICODE (UTF-16 Non-BOM Big Endian), 05: UNICODE (UTF-8), 06: UNICODE (Non-UTF-16 BOM Little Endian)	کاراکتر کد های قابل نمایش ۲*		

۱\* فایل های موجود با ترکیب ۴۸ کیلو هرتز و ۶۴ کیلو بایت نمی توانند اجرا شوند.

۲\* کدهای قابل دسترس مربوط به چگونگی مدیا، نسخه ها (version) و اطلاعاتی که قصد دارند نمایش شوند.

۳\* نگه داری WMA از فایل های (DRM) که نمی توانند اجرا شوند.

۴\* زمانی که فایل های VBR اجرا می شوند، play back time ممکن نیست بدرستی نمایش داده شوند. WMA8 و WMA8

در VBR اجرا نمی شوند.



علامت	اقدام متقابل
اجرا نمی شود	کنترل کنید دیسک درست قرار گرفته است.
	کنترل کنید دیسک کثیف و یا خراشیده نباشد.
	کنترل کنید قبل از استفاده از player، خلاصه ورودی ها و در صورت موجود بودن خلاصه حدود یک ساعت ورودی قبل به player را کنترل کنید.
	اگر هشدار خطا در مورد افزایش دما دارید، بعد از برگشت دمای نرمال، CD player به خوبی عمل خواهد کرد.
	اگر فایل های میکس موسیقی و فایل های MP3/WMA روی CD دارید، تنها فایل های بزرگ غیر از موسیقی اجرا می شوند.
	فایل های بزرگ غیر از "MP3"، "WMA"، "mp3"، "wma" نمی توانند اجرا شوند. علاوه بر اینکه، کدهای کاراکتر و شماره کاراکترها برای نام های فایل و فلدر باید با مشخصات آن مطابق باشد.
	دیسک و یا فایل غیر عادی ایجاد شده را کنترل کنید. ممکن است این اتفاقات مربوط به نحوه نوشتن (writing) و یا تغییرات متن و یا تنظیمات MP3/WMA باشد.
کیفیت ضعیف صدا	اگر در فرآیند نهایی، اتفاقی از قبیل بسته شدن دیسک روی دهد، آن را کنترل کنید.
اگر دیسک بوسیله کپی رایت محافظت می شود، آن را کنترل کنید.	اگر دیسک بوسیله کپی رایت محافظت می شود، آن را کنترل کنید.
اگر دیسک کثیف و یا خراشیده باشد آن را کنترل کنید.	اگر دیسک کثیف و یا خراشیده باشد آن را کنترل کنید.
زمان نسبتاً طولانی میبرد قبل از اینکه موسیقی شروع شود	اگر فلدر و یا فایل های بزرگ بسیاری روی MP3/WMA و یا یک دیسک multisession داشته باشید، ممکن است بعضی اوقات قبل از شروع اجرای موسیقی لازم باشد.
موسیقی قطع می شود و یا می پرد	ترکیب نرم افزار writing و سخت افزار، ممکن است با هم تطبیق نداشته باشند، یا این امکان وجود ندارد که سرعت، عرض، عمق و غیره writing یا خصوصیات آن مطابقت کنند. سعی کنید از کمترین سرعت write استفاده کنید.
پرسیدن با فایل های با میزان بیت (bit) بالا	پرسیدن ممکن است با مقدار زیاد اطلاعات اتفاق بیافتد، از قبیل اطلاعات با میزان بیت (bit) بالا
حرکت سریع به آهنگ بعدی در زمان اجرا	زمانی که یک فایل non-MP3/WMA به فایل های "MP3"، "WMA"، "mp3"، "wma" گسترده شده است و یا player به دلیل وجود محافظ کپی رایت قادر به اجرا نمی باشد، تقریباً ۵ ثانیه صدا قطع می شود و player به آهنگ بعدی می پرد.
درخواست دوباره آهنگ مورد نظر اجرا نمی شود	نرم افزار مربوط به دستور اجرای دوباره آهنگ باید برای فایل ها نوشته شود، بنابراین فایل ها ممکن نیست دستور مورد نظر را اجرا کنند.

## آنتن

### آنتن شیشه

آنتن به گونه ای طراحی شده که روی شیشه عقب خودرو چاپ گردیده است.

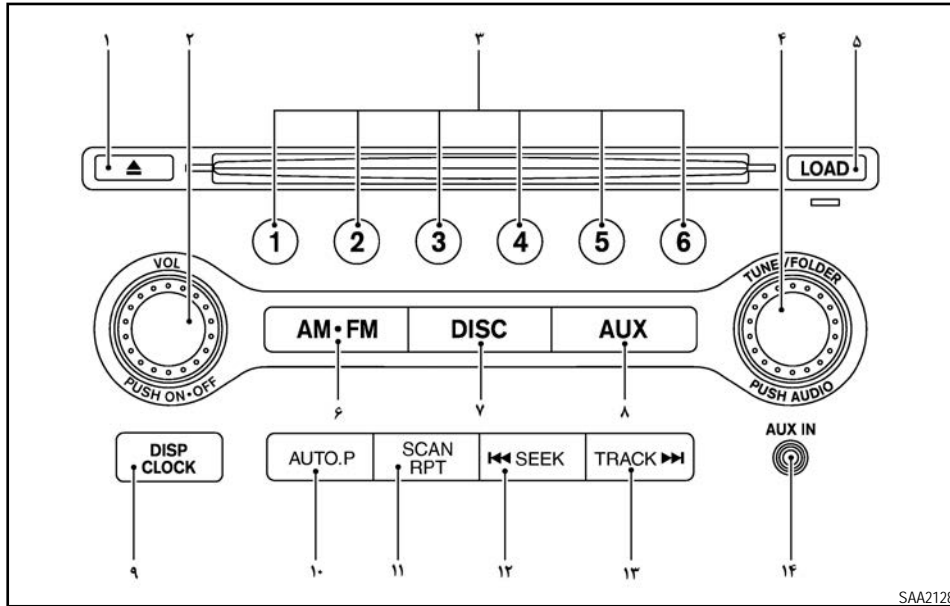
### هشدار:

• هیچگونه پرده فلزی نزدیک شیشه عقب قرار ندهید. هیچ فلزی با شیشه پنجره عقب تماس پیدا نکند. این ممکن است باعث ایجاد پارازیت و یا دریافت ضعیف آنتن گردد.

• زمانی که شیشه را از داخل تمیز می کنید، مواظب باشید که هیچگونه خراشی و یا خرابی جهت آنتن شیشه عقب ایجاد نشود. جهت تمیز کردن شیشه با یک پارچه نرم مرطوب به آرامی آن را پاک کنید.

### آنتن متفاوت:

رادیو الکترونیکی سیستم پذیرش گوناگونی دارد. سیگنال FM از موانع مختلف مانند ساختمان ها و کوه ها منعکس می شود و این سبب ایجاد پارازیت می شود. سیستم متفاوت در اختیار گرفتن دو آنتن و کلیدهای اتوماتیک با پذیرش بهتر می باشد. بنابر این رادیو پارازیت کمتری می فرستد.



SAA2128

۸. دکمه AUX

۹. تغییر(نمایشگر) DISP

۱۰. دکمه AUTO.P

۱۱. SCAN رادیو/ دکمه اجرا(تکرار) CD RPT

۱۲. دکمه(برگشت)rew/ دکمه seek

۱۳. دکمه(سریع به جلو)FF/ دکمه TRACK

۱۴. Aux jack

۱. دکمه بیرون انداز CD EJECT

۲. دکمه ON/OFF/ دکمه کنترل VOLUME

۳. حافظه رادیو و دکمه های انتخاب گر CD

۴. صدای رادیو/ انتخابگر فولدر MP3.WMA/ دکمه کنترل AUDIO

۵. دکمه CD LOAD

۶. دکمه انتخاب باند AM.FM

۷. دکمه DISC

## رادیو AM-FM با CD Changer (نوع B)

### عملکرد اصلی سیستم صوتی

زمانی که دکمه استارت در وضعیت "ON" یا "ACC" قرار داشته باشد سیستم صوتی کار می کند.

### خاموش / روشن (ON/OFF):

با فشار دادن دکمه ON/OFF سیستم صوتی را روشن کنید.

• سیستم در وضعیت رادیو/CD روشن خواهد شد.

• اگر CD جهت اجرا وجود نداشته باشد، رادیو روشن می شود.

دکمه AM-FM رادیو یا دکمه DISC را روی صفحه نمایش چند منظوره فشار دهید تا هر کدام بطور مستقیم روشن شود.

برای خاموش کردن سیستم صوتی، دکمه ON-OFF را فشار دهید.

### کنترل صدا:

برای کنترل صدا دکمه VOLUME را بچرخانید.

• دکمه را در جهت عقربه های ساعت بگردانید تا صدا بیشتر شود.

• دکمه را در خلاف جهت عقربه های ساعت بگردانید تا صدا کمتر شود.

### تنظیم کیفیت صدا

دکمه کنترل Audio را فشار دهید تا وضعیت انتخاب را تغییر دهید.

Bass → Treble → Fade → Balance → Beep

دکمه کنترل Audio را بچرخانید تا Balance و Fade را به میزان مورد نظر تنظیم کنید. Fade میزان صدا بین جلو و عقب بلندگوها را تنظیم می کند و Balance Fade میزان صدا بین چپ و راست بلندگوها را تنظیم می کند.

دکمه Audio را فشار دهید و صدای Beep را به OFF/ON بچرخانید، دکمه کنترل Audio را بچرخانید تا وضعیت مورد نظر نشان داده شود.

یک بار شما کیفیت صدا را در میزان مورد نظر، تنظیم کرده اید. دوباره دکمه کنترل Audio را فشار دهید تا رادیو و یا CD player دوباره ظاهر شود. در غیر این صورت رادیو و یا CD player بعد از حدود ۵ ثانیه دوباره ظاهر می شود.

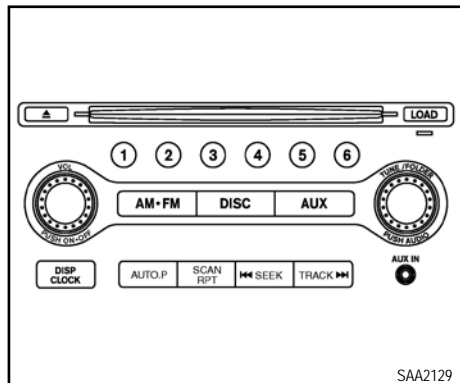
### تنظیم ساعت [DISP CLOCK]:

دکمه تنظیم ساعت را برای بیش از ۱/۵ ثانیه فشار دهید تا CLOCK روشن شده و نشان داده شود.

(به قسمت "ساعت" در بخش ۲ "کنترل ها و نشانگرها" قسمت عملکرد جزئیات تنظیم ساعت رجوع کنید).

### عملکرد رادیو FM-AM

زمانی که دکمه استارت در وضعیت "ACC" یا "ON"



قرار داشته باشد، سیستم صوتی عمل می کند.

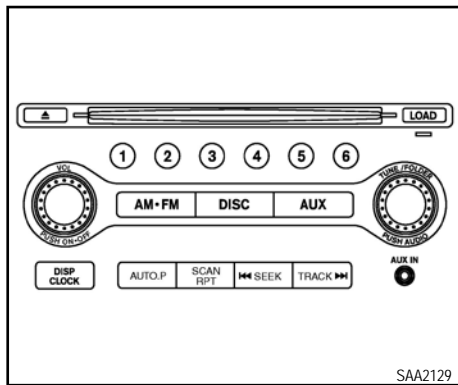
### دکمه انتخاب باند FM.AM:

دکمه انتخاب باند FM.AM را فشار دهید تا سیستم AUDIO روشن شود. در این وضعیت رادیو در آخرین باندی که قبلاً مشغول پخش برنامه بوده، روشن می شود. اگر سیستم صوتی دیگری در حال اجرا باشد و دکمه انتخاب باند FM.AM رادیو فشار داده شود، سیستم صوتی دیگر به طور اتوماتیک خاموش شده و رادیو در آخرین باندی که قبلاً مشغول پخش برنامه بوده، روشن می شود.

دکمه FM.AM را فشار دهید تا باند مطابق شکل زیر تغییر کند:

AM → FM1 → FM2 → AM

زمانی که سیگنال پخش استریو ضعیف باشد،



ذخیره کردن ایستگاه ها به صورت دستی:

۱. ایستگاه رادیویی مورد نظر را با استفاده از SEEK یا SCAN، یا فشردن دکمه TUNE تنظیم کنید.

۲. دکمه حافظه رادیو از 1 به 6 را فشار داده و نگه دارید تا یک صدای بیپ شنیده شود. (رادیو در زمان فشار دادن دکمه حافظه بی صدا می شود).

۳. صدا تا پر شدن حافظه شنیده می شود.

۴. مراحل ۱ تا ۳ را برای تمام دیگر دکمه های حافظه انجام دهید.

اگر سیم باتری قطع شود، یا اگر فیوز باز شده باشد، حافظه رادیو پاک می شود. در چنین حالتی دوباره ایستگاه رادیویی مورد نظر را تنظیم کنید.

**AUTO.P** دکمه (از پیش تنظیم اتوماتیک):

سیستم صوتی می تواند ۱۲ ایستگاه رادیویی FM (برای FM۱ و FM۲) و ۶ ایستگاه رادیویی AM را در حافظه ذخیره کند.

زمانی که رادیو را روشن می کنید، برای ذخیره کردن ایستگاه به طور اتوماتیک، دکمه AUTO.P را فشار دهید و بیش از ۱/۵ ثانیه نگه دارید. ایستگاه بطور اتوماتیک در ایستگاه کنونی ذخیره می شود.

دکمه AUTO.P را کمتر از ۱/۵ ثانیه فشار دهید تا بین حافظه دستی و حافظه اتوماتیک جلو و عقب تغییر جهت دهد. در صورتی که از حافظه اتوماتیک استفاده شود، AUTO.P بر روی صفحه نمایش نشان داده خواهد

رادیو بصورت اتوماتیک از استریو به پخش تک صدایی تغییر می کند.

**دکمه TUNE:**

جهت تنظیم فرکانس ایستگاه رادیویی به صورت دستی، دکمه TUNE را بچرخانید تا به ایستگاه مورد نظرتان برسید.

**دکمه SEEK/TRACK:**

برای تنظیم ایستگاه رادیویی به طور اتوماتیک، دکمه **||◀** یا **▶||** را فشار دهید. هنگامی که سیستم یک ایستگاه را پیدا نمود، در آن ایستگاه خواهد ایستاد.

**دکمه SCAN tuning:**

دکمه SCAN tuning را فشار دهید. جستجوی فرکانس ها از پایین به بالا صورت گرفته و در هر ایستگاه برای ۵ ثانیه توقف می کند. دکمه را در ۵ ثانیه توقف SCAN tuning دوباره فشار دهید. رادیو در همان ایستگاه باقی می ماند.

اگر دکمه SCAN tuning در این ۵ ثانیه فشار ندهید، جستجوی فرکانس رادیویی تا ایستگاه بعدی ادامه می یابد.

از **1** به **6** دکمه های حافظه رادیو :

سیستم صوتی می تواند ۱۲ ایستگاه رادیویی FM (برای FM۱ و FM۲) و ۶ ایستگاه رادیویی AM را در حافظه ذخیره کند.

### عملکرد CD Changer

زمانی که دکمه استارت در وضعیت "ACC" یا "ON" قرار داشته باشد سیستم صوتی عمل می کند.

#### احتیاط:

• CD را با فشار داخل شیار نکنید. این کار به CD player آسیب می رساند.

• از دیسک های ۸cm (۳/۱ in) استفاده نکنید.

**LOAD** دکمه **LOAD** :

شما می توانید شش CD را در CD Changer ذخیره و یا LOAD کنید.

زمانی که دکمه **LOAD** فشار داده شود، شیار CD خوان باز می شود و وضعیت loading نمایش داده می شود.

CD را به طریقی وارد شیار کنید که برچسب آن رو به بالا باشد. CD به طور اتوماتیک به داخل شیار هدایت شده و اجرا می شود. اگر سیستم صوتی دیگری در حال اجرا باشد، آن سیستم بصورت اتوماتیک خاموش شده و CD شروع به اجرا می کند.

برای اجرا کردن CD در **CD Changer**:

۱. دکمه **LOAD** را برای کمتر از ۱/۵ ثانیه فشار دهید.
۲. برای اجرا کردن CD دکمه های **1** تا **6** را انتخاب کنید. اگر هیچ گزینه ای انتخاب نشود، سیستم به طور اتوماتیک گزینه های قابل دسترس را انتخاب می کند.

۳. CD را واردشیار کنید.

**CD Changer** بصورت متوالی ۶ CD را اجرا می کند. دکمه را فشار داده و بیش از ۱/۵ ثانیه نگه دارید.

### دکمه **DISC**:

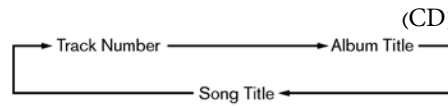
زمانی که سیستم صوتی خاموش است، دکمه **DISC** را فشار دهید و در حالی که CD ها در حال بار گذاری شدن می باشند، سیستم صوتی روشن شده و یک CD شروع به اجرا می کند.

زمانی که دکمه **DISC** را با CD های بار گذاری شده فشار می دهید، اگر سیستم صوتی دیگری در حال اجرا باشد، آن سیستم بصورت اتوماتیک خاموش شده و CD شروع به اجرا می کند.

### دکمه تغییر **DISP** **CLOCK**:



زمانی که دکمه **DISP** را در حالی که CD در حال اجرا



می باشد، فشار دهید و کمتر از ۱/۵ ثانیه نگه دارید، نمایش اطلاعات دیسک به این صورت تغییر می کند:



CD محتوی **MP3** یا **WMA**:



**جلو/ برنامه جستجوی اتوماتیک**    
**به جلو عقب/ برنامه جستجوی اتوماتیک به عقب:**

زمانی که دکمه  (جلو) و دکمه  (عقب) را در حالی که CD در حال اجرا می باشد، بیش از ۱/۵ ثانیه نگه دارید، CD عقب یا جلو می رود. هنگامی که دکمه را رها کنید، CD به سرعت عادی اجرا بر می گردد.


زمانی که وضعیت اجرای CD روی صفحه نمایش نشان داده می شود، از کنترل کننده چند منظوره نیز برای انتخاب مسیر ها می توان استفاده کرد. (در قسمت بالای صفحه نمایش "CD" نشان داده می شود).

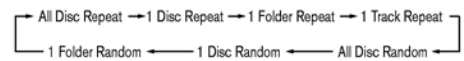
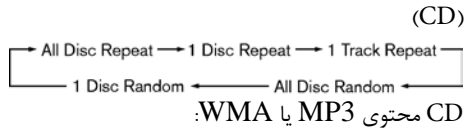
**1** تا **6** انتخاب دکمه های **CD** :

برای تغییر دادن CD که در **CD Changer** قبلا اجرا شده، دکمه انتخاب **CD** **1** تا **6** مربوطه را فشار دهید و یا با استفاده کننده از کنترل کننده چند منظوره یک CD نمایش داده شده روی صفحه نمایش را



انتخاب کنید.

دکمه **SCAN/RPT**  :

زمانی که دکمه  را در حالی که CD در حال اجرا می باشد فشار دهید، الگوی اجرا به وضعیت زیر تغییر می یابد:



دکمه **EJECT CD**  :

برای خارج کردن CD دکمه **EJECT CD**  را فشار دهید و کمتر از ۱،۵ ثانیه نگه دارید. برای خارج کردن همه CD ها، دکمه  را فشار دهید و بیش از ۱/۵ ثانیه نگه دارید.

زمانی که دکمه را در حالی که CD در حال اجرا می باشد فشار دهید، CD بیرون خواهد آمد و سیستم خاموش خواهد شد.

اگر CD بیرون آید ولی قابل برداشته شدن نباشد، ممکن است مانعی در داخل شیار وجود داشته باشد.

زمانی که دکمه **SCAN RPT** را در حالی که CD در حال اجرا می باشد، فشار دهید و بیش از ۱/۵ ثانیه نگه دارید، شروع همه آهنگ ها از CDs برای ۱۰ ثانیه به ترتیب اجرا خواهد شد.

دکمه را درطول مدت ۱۰ ثانیه دوباره فشار دهید. SCAN tuning خواهد ایستاد.

اگر SCAN tuning را درطول مدت ۱۰ ثانیه فشار ندهید، SCAN tuning به برنامه بعدی دیسک حرکت خواهد کرد.

### **AUX** دکمه AUX:

در روی قسمت AUX iN jack، Audio قرار دارد.

AUX در Audio input jack هر آنالوگ ورودی استاندارد صوتی را از یک نوار کاست قابل حمل، CD player، MP3 player و یا کامپیوتر لب تاپ قبول می کند.

دکمه AUX را فشار دهید تا یک وسیله سازگار برای وصل به یک AUX in jak را اجرا کند.

**راديو:**

- فشار دادن پایین "▼" "بالا" ▲ " کوتاه بعدی یا کانال از پیش تنظیم شده قبلی
- فشار دادن پایین "▼" "بالا" ▲ " بلند بعدی یا ایستگاه قبلی / کانال

**CD:**

- فشار دادن پایین "▼" "بالا" ▲ " کوتاه آهنگ بعدی یا شروع آهنگ فعلی
- فشار دادن پایین "▼" "بالا" ▲ " بلند تعویض دیسک (زمانی که تنها یک دیسک بار گذاشته شده، اولین آهنگ از دیسک انتخاب خواهد شد).

**CD با MP3/WMA:**

- فشار دادن پایین "▼" "بالا" ▲ " کوتاه آهنگ بعدی یا شروع آهنگ فعلی
  - فشار دادن پایین "▼" "بالا" ▲ " بلند تعویض فلدر (زمانی که آخرین فلدر عوض شده، دیسک بعدی انتخاب خواهد شد).
- DVD: (در صورت تجهیز)

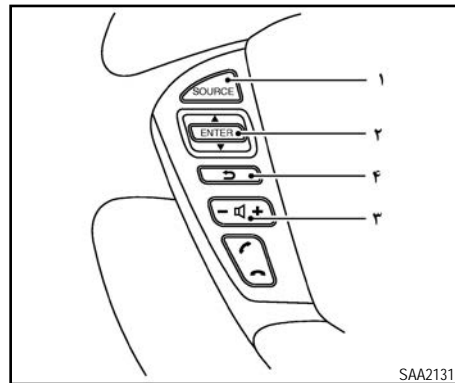
- فشار دادن پایین "▼" "بالا" ▲ " کوتاه آهنگ بعدی / قسمت یا شروعی از آهنگ فعلی / قسمت
- فشار دادن پایین "▼" "بالا" ▲ " بلند گروه بعدی / عنوان یا شروعی از گروه فعلی / عنوان

۱. کلید انتخاب SOURCE

۲. کلید ENTER (مدل با سیستم ناوبری) یا کلید Tune (مدل بدون سیستم ناوبری)

۳. کلیدهای کنترل VOLUME

۴. کلید BACK (مدل با سیستم ناوبری)



با سیستم ناوبری

### کلید کنترل سیستم صوتی روی فرمان (در صورت تجهیز)

کلید ENTER (مدل با سیستم ناوبری) یا کلید Tune (مدل بدون سیستم ناوبری)

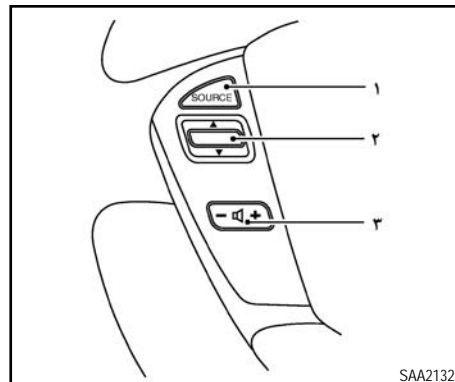
دکمه بالا یا پایین را فشار دهید تا یک کانال، آهنگ، CD، یا پوشه را زمانی که در صفحه نمایش لیست شده اند، انتخاب کنید.

### مدل با سیستم ناوبری:


شما می توانید از دکمه ENTER برای انتخاب گزینه ها روی صفحه نمایش استفاده کنید.

بعد از انتخاب پوشه MP3 یا متن صوتی با استفاده از دکمه بالا یا پایین، دکمه ENTER را فشار دهید تا انتخاب را کامل کنید.

زمانی که صفحه نمایش در حالت STATUS است، تنظیمات صوتی با صفحه نمایش ناوبری، همچنین می تواند بعضی عمل کرد های صوتی را با استفاده از کلید کنترل کند. عمل کرد تغییرات بستگی به این دارد که شما کلید را کمتر از ۱,۵ ثانیه یا بیشتر از ۱,۵ ثانیه فشار دهید



بدون سیستم ناوبری

کلید BACK (مدل با سیستم ناوبری) 

این دکمه را فشار دهید تا به صفحه قبل برگردید یا انتخاب را اگر کامل نباشد لغو کنید.

### کلیدهای کنترل صدا (VOLUME)

دکمه های بالا (+) یا پایین (-) را فشار دهید تا صدا را کم یا زیاد کنید.

### کلید انتخاب SOURCE

کلید انتخاب SOURCE را فشار دهید تا وضعیت صوتی را عوض کند.



۲

## ۵ روشن کردن و رانندگی

سیستم کنترل دینامیکی خودرو (VDC) (در صورت تجهیز).....	۱۵۸	توصیه های لازم در خصوص افزایش عمر موتور.....	۱۴۶
کلید خاموش کردن سیستم کنترل دینامیکی (VDC).....	۱۵۹	قبل از روشن کردن موتور.....	۱۴۶
کروز کنترل (در صورت تجهیز).....	۱۶۰	احتیاط های لازم در زمان روشن کردن و رانندگی کردن.....	۱۴۶
احتیاط های لازم در خصوص سیستم کروز کنترل.....	۱۶۰	گاز خروجی از اگزوز (مونو اکسید کربن).....	۱۴۶
نحوه عملکرد کروز کنترل.....	۱۶۰	کانالیست سه راهی.....	۱۴۷
پارک کردن.....	۱۶۱	احتیاط هنگام رانندگی.....	۱۴۸
یدک کشیدن.....	۱۶۳	روشن کردن موتور در وضعیت سرد.....	۱۴۸
سیستم هیدرولیک فرمان.....	۱۶۳	قرار دادن ائات و لوازم در خودرو.....	۱۴۸
سیستم ترمز.....	۱۶۴	رانندگی در شرایط بارانی.....	۱۴۸
احتیاط های لازم در خصوص سیستم ترمز.....	۱۶۴	رانندگی در شرایط برفی.....	۱۴۸
سیستم ترمز ضد قفل (ABS).....	۱۶۴	دکمه استارت موتور.....	۱۴۸
امنیت خودرو.....	۱۶۵	احتیاط های لازم در خصوص عملکرد دکمه استارت موتور.....	۱۴۸
رانندگی در هوای سرد.....	۱۶۶	سیستم کلید هوشمند (در صورت تجهیز).....	۱۴۹
باتری.....	۱۶۶	وضعیت های دکمه استارت.....	۱۵۰
مایع خنک کننده موتور.....	۱۶۶	سیستم گیربکس (CVT).....	۱۵۱
تجهیزات لاستیک.....	۱۶۶	قفل فرمان.....	۱۵۱
تجهیزات مخصوص زمستان.....	۱۶۶	پورت ریموت.....	۱۵۲
ترمز پارک پدالی.....	۱۶۷	روشن کردن موتور.....	۱۵۳
محافظت از خوردگی.....	۱۶۷	رانندگی با خودرو.....	۱۵۳
		رانندگی با سیستم گیربکس (CVT).....	۱۵۳

## توصیه های لازم در خصوص افزایش عمر موتور

برای به دست آوردن حداکثر عملکرد موتور و اطمینان از کارایی و کم هزینه بودن خودروی جدید خود، در ۱۶۰۰ (۱۰۰۰ مایل) اولی که رانندگی می کنید، به توصیه های زیر عمل کنید. عدم رعایت این موارد ممکن است باعث کوتاه شدن طول عمر موتور و کاهش کارایی آن شود.

- برای مدت طولانی با سرعت یکنواخت، زیاد یا کم، رانندگی نکنید.
- دور موتور را به بیشتر از ۴۰۰۰ rpm نبرید.
- در هیچ دنده ای تا آخر گاز ندهید.
- با سرعت استارت نزنید.
- تا حد امکان ترمز شدید نگیرید.

## قبل از روشن کردن موتور هشدار:



ویژگی های رانندگی شما با قرار دادن بار اضافی و پراکندگی آن و نیز با اضافه کردن تجهیزات اضافی (باربند و غیره) تا حد قابل توجهی تغییر می کند. باید روش رانندگی و سرعت شما بر اساس این شرایط تنظیم شود. به ویژه در صورت حمل بار های سنگین باید سرعت را تا حد لزوم کم کنید.

- اطمینان حاصل کنید که در اطراف خودرو مانعی وجود ندارد.
- ظاهر و شرایط لاستیک ها را به صورت چشمی بازرسی کنید. فشار باد لاستیک ها را اندازه گیری و کنترل کنید تا به اندازه کافی باشد.
- کنترل کنید که همه شیشه ها و چراغ ها تمیز باشند.
- وضعیت صندلی و پشت سری را تنظیم کنید.
- وضعیت آینه دید عقب داخلی و آینه بغل خودرو را تنظیم کنید.
- کمر بند ایمنی تان را بسته و از سایر سرنشینان نیز بخواهید که این کار را انجام دهند.
- کنترل کنید همه درب ها قفل باشند.
- زمانی که دکمه استارت در وضعیت "ON" قرار داشته باشد، عملکرد چراغ های هشدار را کنترل کنید.
- بصورت دوره ای موارد تعمیراتی عنوان شده در بخش "۸- تعمیرات و کارهایی که خودتان باید انجام دهید" را کنترل کنید.

## احتیاط های لازم در زمان روشن کردن و رانندگی کردن هشدار:



- هرگز کودکان و یا افرادی که در حالت عادی به کمک دیگران نیاز دارند، تنها در خودرو رها نکنید. حتی حیوانات خانگی نیز نباید در خودرو تنها بمانند زیرا ممکن است ندانسته کلیدها یا کنترل ها را فعال کنند و به طور ناگهانی در معرض خطر قرار گرفته و به خودشان صدمه بزنند. در هوای گرم و روزهای آفتابی، ممکن است دما آنقدر بالا باشد که باعث بروز صدمات جدی یا حتی مرگ آور در افراد و یا حیوانات شود.
- در صورت باز بودن درب صندوق عقب مواظب کودکانی که در اطراف خودرو مشغول بازی هستند، باشید تا در آن محصور نشوند. زمانی که خودرو پارک است، درب صندوق عقب را باز نگه ندارید و کلید های خودرو را دور از دسترس کودکان قرار دهید.

## گاز خروجی از اگزوز (مونو اکسید کربن)

### هشدار:



- گاز خروجی از اگزوز را تنفس نکنید. این گاز حاوی مونو اکسید کربن که بی رنگ و بو است، مونو اکسید کربن خطرناک است و ممکن است سبب بیهوشی یا مرگ شود.
- اگر احساس کردید که دود اگزوز وارد خودرو می شود، همه شیشه ها را کاملاً پایین دهید و سریعاً خودرو را کنترل کنید.

- در محیط های بسته مثل گاراژ، موتور را روشن نگه ندارید.
- خودرو را برای مدت طولانی در وضعیت پارک، روشن نگه ندارید.
- هنگام رانندگی در عقب را ببینید، در غیر این صورت گاز های خروجی از اگزوز وارد کابین سرنشین می شود. اگر ناچار هستید که در حین رانندگی در عقب را باز نگه دارید، احتیاط های زیر را در نظر داشته باشید:
  - تمامی شیشه ها را پایین دهید.
  - گردش هوا مجدد را خاموش کرده و کنترل سرعت فن را روی بالاترین درجه قرار دهید تا هوا را به گردش در آورد.
- در مواقع زیر باید سیستم اگزوز و بدنه خودروتوسط یک مکانیک ماهر بازرسی شود:
  - وقتی که خودروی شما در حین سرویس، بالا برده می شود.
  - احساس می کنید که دود اگزوز وارد کابین سرنشین می شود.
  - متوجه تغییر صدای سیستم اگزوز می شوید.
  - پس از تصادفی که در آن سیستم اگزوز، زیر بدنه یا عقب خودرو آسیب دیده است.

## کاتالیست سه راهی

### هشدار:

- گازهای خروجی از اگزوز و سیستم اگزوز بسیار داغ هستند. افراد، حیوانات و مواد قابل اشتعال را دور از قطعات سیستم اگزوز نگه دارید.
- خودرو را روی مواد قابل اشتعال مثل چمن خشک، کاغذ باطله یا پارچه کهنه پارک نکنید.
- کاتالیست سه راهی ابزاری برای کنترل آلاینده ها می باشد که در سیستم اگزوز نصب می شود. گاز اگزوز در کاتالیست سه راهی در دمای بالا می سوزد تا مواد آلاینده آن کاهش پیدا کند.

### احتیاط:

- از بنزین سرب دار استفاده نکنید. (به قسمت "سوخت/روغن های توصیه شده و ظرفیت ها" در بخش ۹ "اطلاعات فنی" رجوع کنید). رسوبات بنزین سرب دار بطور موثری باعث کاهش کارایی کاتالیست سه راهی در کنترل مواد آلاینده اگزوز یا حتی آسیب دیدن کاتالیست سه راهی می شود.
- همیشه موتور خودرو را تنظیم کنید. بد کار کردن سیستم احتراق، تزریق سوخت، یا سیستم های الکتریکی ممکن است جریان سوخت بیش از اندازه وارد کاتالیست سه راهی شده و باعث گرم شدن بیش از حد آن شود. اگر موتور خوب روشن نشد، یا زمانی که توان موتور به مقدار قابل توجهی کاهش پیدا کرد و یا شرایط غیر عادی دیگری پیش آمد، به رانندگی ادامه ندهید.

سریعا به نمایندگی مجاز سایپا یدک مراجعه کنید.

- از رانندگی در زمانی که میزان سوخت بیش از اندازه پایین است، خود داری کنید. کم بودن سوخت ممکن است باعث شود موتور، احتراق کامل را نداشته باشد و این مورد باعث آسیب دیدن کاتالیست سه راهی می شود.
- زمانی که در حال گرم کردن خودرو می باشید، با سرعت رانندگی نکنید.
- برای روشن کردن موتور، خودرو را هل ندهید و بکسل نکنید.

## احتیاط هنگام رانندگی

در هنگام رانندگی برای ایمنی و راحتی خود، لازم است که با شرایط سازگار شوید. به عنوان راننده، شما باید بهتر از هر کسی بدانید که در شرایط موجود چگونه رانندگی کنید.

### روشن کردن موتوردر وضعیت سرد

بعد از روشن کردن موتور باید توجه بیشتری کنید زیرا موتور سرد است و دور موتور بالا می باشد. تا گرم شدن موتور باید در انتخاب دنده دقت داشته باشید.

### قرار دادن ائات و لوازم در خودرو

لوازم و نحوه توزیع آن ها و تجهیزات اضافی ( قلاب بکسل، باربند و غیره) شرایط رانندگی با خودرو را به میزان قابل توجهی تغییر می دهند. باید چگونگی و سرعت رانندگی شما بر اساس شرایط موجود تنظیم شود.

### رانندگی در شرایط بارانی

- از شتاب گرفتن و توقف ناگهانی خودداری کنید.
  - از پیچیدن تند و تغییر مسیر ناگهانی خودداری کنید.
  - از نزدیک شدن بیش از حد به خودروی جلویی خودداری کنید.
- وقتی که آب سطح جاده را به همراه گل و لای ونهر های کوچک آب پوشانده، برای جلوگیری از لغزیدن و از دست دادن کنترل خودرو، سرعت را کاهش دهید. ساییدگی لاستیک ها ریسک لغزش خودرو را بیشتر می کند.

## رانندگی در شرایط برفی

- با احتیاط رانندگی کنید.
- از شتاب گرفتن و توقف ناگهانی خودداری کنید.
- از پیچیدن تند و تغییر مسیر ناگهانی خودداری کنید.
- از حرکت ناگهانی فرمان خودداری کنید.
- از نزدیک شدن بیش از حد به خودروی جلویی خودداری کنید.

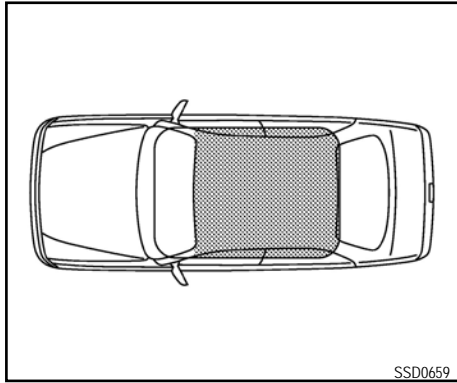
## دکمه استارت موتور

### احتیاط های لازم در خصوص عملکرد

### دکمه استارت موتور

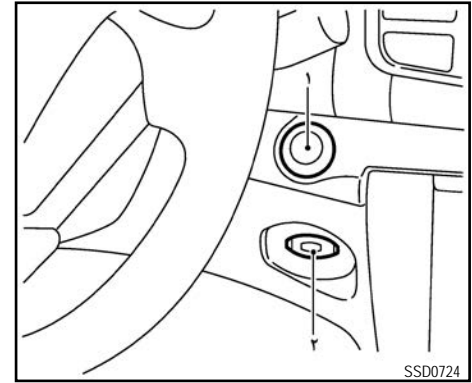
#### ⚠ هشدار:

به جز در موارد اضطراری، از دکمه استارت در هنگام رانندگی استفاده نکنید. (زمانیکه که دکمه استارت ۳ بار متوالی فشار داده شود، موتور متوقف می شود یا زمانی که این دکمه را فشار داده و برای مدت بیش از ۲ ثانیه نگاه دارید موتور متوقف می شود). در این وضعیت ممکن است غربیلک فرمان قفل شده و کنترل خودرو از دست راننده خارج شود و باعث آسیب های جدی برای خودرو و جراحات شدید برای سرنشینان آن گردد.



### احتیاط: ⚠️

- حتماً هنگام استفاده از خودرو، کلید هوشمند را همراه داشته باشید.
- هرگز هنگام ترک خودرو کلید هوشمند را داخل خودرو نگذارید.
- اگر باتری خودرو دشارژ شده باشد، دکمه استارت از وضعیت "LOCK" خارج نمی‌شود و اگر قفل فرمان فعال باشد، نمی‌توان غریبک فرمان را حرکت داد. هر چه زودتر باتری را شارژ کنید. (به قسمت "روشن کردن خودرو با باتری کمکی" در بخش ۶ "در مواقع اضطراری" رجوع کنید).



۱. دکمه استارت موتور

۲. پورت ریموت

برای مدل بدون سیستم کلید هوشمند زمانی دکمه استارت کار می‌کند که کلید در پورت قرار گرفته باشد. (به قسمت "پورت ریموت" در ادامه این بخش رجوع کنید).

عملکرد بعضی از نشانگرها و هشدارها روی صفحه نمایش، در سرعت سنج نشان داده می‌شوند.

(به قسمت "صفحه نمایش" در بخش ۲ "کنترل‌ها و نشانگرها" رجوع کنید).

### سیستم کلید هوشمند (در صورت تجهیز)

سیستم کلید هوشمند می‌تواند استارت را بدون خارج نمودن کلید از کیف یا جیب فعال کند. شرایط و/یا تاثیرات محیطی می‌تواند بر عملکرد سیستم کلید هوشمند اثر بگذارد.

### محدوده عملکرد

فقط زمانی می‌توان از کلید هوشمند جهت روشن کردن موتور استفاده کرد که کلید هوشمند در محدوده خاص عملکرد خود قرار داشته باشد.

در صورتی که باتری کلید هوشمند دشارژ شده باشد یا امواج رادیویی قوی در نزدیکی خودرو منتشرشود، دامنه فعالیت کلید هوشمند کم می‌شود و کلید هوشمند نمی‌تواند به درستی عمل کند.

زمانی که کلید هوشمند در محدوده عملکرد خود باشد، هر فرد حتی بدون داشتن کلید هوشمند نیز می‌تواند دکمه استارت را فشار داده و موتور را روشن کند.

- اطراف صندوق عقب شامل محدوده عملکرد نمی‌شود، اما ممکن است کلید هوشمند عمل کند.

زمانی که دکمه استارت به وضعیت "ACC" فشار داده می‌شود، از وضعیت قفل خارج می‌گردد. این در زمانی است که کلید هوشمند را به همراه دارید و یا کلید را در محل استقرار آن قرار داده‌اید.

### وضعیت "ACC"

"ACC" در این وضعیت بدون روشن شدن موتور فعال می‌شود.

### وضعیت "ON"

سیستم استارت و تجهیزات الکتریکی در این وضعیت بدون روشن شدن موتور فعال می‌شوند.

### وضعیت "OFF"

موتور خاموش می‌شود و فرمان قفل نمی‌باشد.

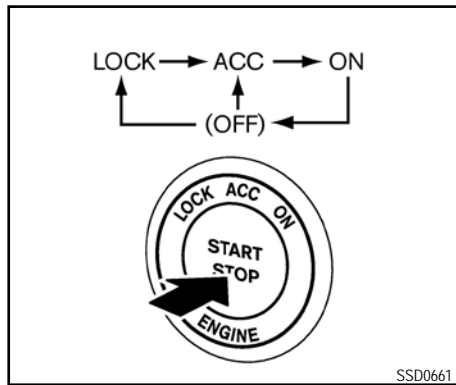
### هشدار: ⚠️

هرگز در هنگام رانندگی دکمه استارت را در وضعیت "OFF" قرار ندهید. زیرا ممکن است فرمان قفل شده و کنترل خودرو از دست راننده خارج شود و باعث آسیب‌های جدی برای خودرو و جراحات شدید برای سرنشینان آن گردد.

### احتیاط ⚠️

زمانی که موتور خاموش است، دکمه استارت را برای مدت طولانی، در وضعیت "ACC" یا "ON" قرار ندهید، این امر باعث دشارژ شدن باتری می‌شود. این امر می‌تواند سبب دشارژ شدن باتری نیز شود.

به قسمت "روشن کردن موتور" در ادامه این بخش رجوع کنید.



### وضعیت های دکمه استارت

وقتی که دکمه استارت بدون فشار دادن پدال ترمز فشرده می‌شود وضعیت آن بصورت زیر تغییر می‌یابد:

- مرکز آن را فشار دهید تا به وضعیت "ACC" تغییر یابد.
- مرکز کلید آن را دوبار فشار دهید تا به وضعیت "ON" تغییر یابد.
- مرکز آن را سه بار فشار دهید تا به وضعیت "OFF" تغییر یابد. (این وضعیت نشان داده نشده است).
- مرکز آن را چهار بار فشار دهید تا به وضعیت "ACC" باز گردد.
- یکی از درب‌ها را باز یا بسته کنید تا از وضعیت "LOCK" به وضعیت "OFF" برگردد.

### وضعیت "LOCK"

دکمه استارت و قفل فرمان تنها در این وضعیت می‌توانند قفل شوند.

- اگر کلید هوشمند روی صفحه نشانگرها، طاقچه عقب، داخل جعبه داشبورد یا داخل جیب درب‌ها قرار داشته باشد ممکن است عمل نکند.
- اگر کلید هوشمند نزدیک درب یا بیرون پنجره خودرو باشد ممکن است عمل کند.

## سیستم گیربکس (CVT)

قفل دکمه استارت به گونه ای طراحی شده، تا زمانی که دسته دنده در وضعیت "P" (Park) قرار نگیرد، نمی تواند به وضعیت "LOCK" برود.

زمانی که دکمه استارت نمی تواند در وضعیت "LOCK" قرار داشته باشد:

۱. هشدار "SHIFT" بر روی صفحه نمایش به همراه صدای زنگ ظاهر می شود.

۲. دسته دنده را در وضعیت (Park) "P" قرار دهید.

۳. اگر دکمه استارت در وضعیت "ACC" قرار داشته باشد، هشدار "PUSH" بر روی صفحه نمایش ظاهر می شود.

۴. دکمه استارت را فشار دهید تا در وضعیت "ON" قرار گیرد.

۵. هشدار "PUSH" دوباره بر روی صفحه نمایش ظاهر می شود.

۶. دکمه استارت را فشار دهید تا در وضعیت "OFF" قرار گیرد.

۷. درب را باز کنید. دکمه استارت را به وضعیت "LOCK" بچرخانید.

برای کسب اطلاعات بیشتر از هشدارها و نمایشگرها بر روی صفحه نمایش به قسمت "صفحه نمایش" در بخش ۲ "کنترل ها و نشانگرها" رجوع کنید.

زمانی که دکمه استارت در وضعیت "LOCK" قرار داشته باشد. نمی توان دسته دنده را از وضعیت (Park) "P"

خارج نمود. اگر دکمه استارت را در وضعیت "ON" قرار داده و بر پدال ترمز فشار دهید، می توانید دسته دنده را به حرکت در آورید.

### قفل فرمان

دکمه استارت به سیستم قفل فرمان ضدسرقت مجهز شده است.

قفل کردن فرمان

۱. دکمه استارت را فشار دهید تا در وضعیت "OFF" قرار گیرد و نشانگر وضعیت آن خاموش شود.

۲. درب را باز کنید. دکمه استارت به وضعیت "LOCK" تبدیل می شود.

۳. غربیلک فرمان را به اندازه  $\frac{1}{8}$  دور، از وضعیت مستقیم به راست یا چپ بچرخانید.

### باز کردن قفل غربیلک فرمان

دکمه استارت را فشار دهید، فرمان بصورت اتوماتیک باز خواهد شد.

### ⚠ احتیاط:

• در صورتیکه باتری خودرو دشارژ شده باشد. دکمه دکمه استارت نمی تواند از وضعیت "LOCK" خارج شود.

• در صورتی که قفل فرمان آزاد شود، نشانگر عیب روی صفحه نمایش ظاهر می شود. کلید استارت را دوباره فشار دهید و غربیلک فرمان را کمی به چپ و راست بچرخانید (به قسمت "صفحه نمایش" در بخش ۲ "کنترل ها و نشانگرها" رجوع کنید).



”کنترل ها و نشانگر ها“ رجوع کنید). در این وضعیت، ورود کلید هوشمند به داخل پورت ریموت، به شما این امکان را می‌دهد تا موتور را روشن کنید. مطمئن شوید که قسمت حلقوی کلید بطرف عقب مطابق شکل قرار گرفته است. کلید هوشمند را وارد پورت ریموت کنید تا کاملا قفل شود. جهت خارج نمودن کلید هوشمند از محل قرار گیری، دکمه استارت را فشار دهید تا در وضعیت ”OFF“ قرار گیرد، سپس کلید را بیرون بیاورید.

### ⚠ احتیاط:

- پورت ریموت، باتری کلید را شارژ نمی‌کند. اگر بر روی صفحه نشان داده شد که باتری ضعیف شده است، سریعاً نسبت به تعویض باتری اقدام کنید. برای تعویض باتری، (به قسمت ”باتری“ در بخش ۸ ”تعمیرات و کارهایی که خودتان باید انجام دهید“ رجوع کنید.
- هرگز بغیر از کلید، در پورت ریموت جسم دیگری وارد نکنید. انجام این کار ممکن است باعث آسیب دیدگی آن شود.
- زمانی که کلید را وارد پورت ریموت می‌کنید، مطمئن شوید که کلید در جهت صحیح وارد شده است. در صورتی که جهت آن در ست نباشد، امکان ندارد که موتور روشن شود.
- زمانی که دکمه استارت در وضعیت ”OFF“ قرار داشته باشد، کلید را از پورت ریموت خارج کنید.

## پورت ریموت

### مدل بدون سیستم کلید هوشمند

قبل از فشار دادن دکمه استارت، مطمئن شوید که کلید را وارد پورت ریموت کرده‌اید. مطمئن شوید که قسمت حلقوی کلید بطرف عقب مطابق شکل قرار گرفته است. کلید را وارد پورت ریموت کنید تا کاملا قفل شود. جهت خارج نمودن کلید از پورت ریموت، دکمه استارت را فشار دهید تا در وضعیت ”OFF“ قرار گیرد، سپس کلید را بیرون بیاورید. زمانی که درب باز می‌شود و تا ۱۵ ثانیه بعد از بسته شدن درب، چراغ‌های راهنمای (A) پورت ریموت، روشن می‌شود. اگر کلید در پورت ریموت نباشد و دکمه استارت را فشار دهید، چراغ‌های راهنما، شروع به چشمک زدن خواهند کرد.

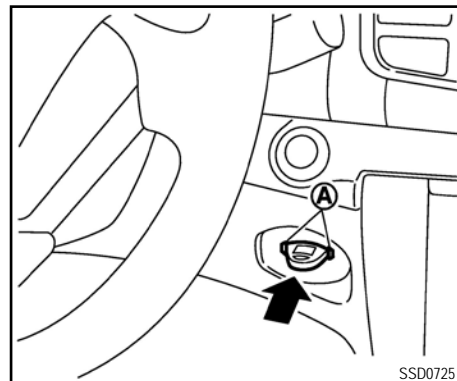
### دشارژ باتری:

اگر باتری ریموت دشارژ شده باشد، چراغ‌های راهنمای پورت ریموت، چشمک می‌زند و در صفحه نمایش ظاهر می‌شود. (به قسمت ”صفحه نمایش“ در بخش ۲ ”کنترل ها و نشانگر ها“ رجوع کنید).  
برای تعویض باتری، به قسمت ”باتری“ در بخش ۸ ”تعمیرات و کارهایی که خودتان باید انجام دهید“ رجوع کنید.

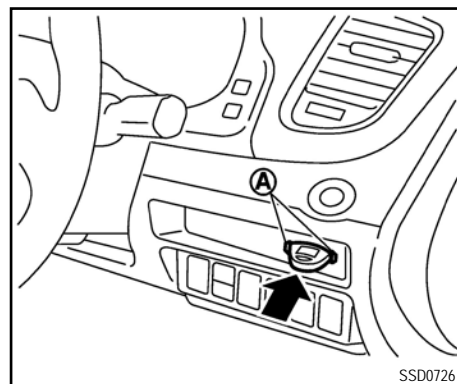
### مدل با سیستم کلید هوشمند

### دشارژ باتری کلید هوشمند:

اگر باتری کلید هوشمند دشارژ شده باشد، چراغ‌های راهنمای پورت ریموت، چشمک می‌زند و در صفحه نمایش ظاهر می‌شود. (به قسمت ”صفحه نمایش“ در بخش ۲



مدل فرمان سمت چپ (LHD)



مدل فرمان سمت راست (RHD)

## روشن کردن موتور

۱. ترمز پارک پدالی را درگیر کنید.
۲. دسته دنده را در وضعیت (Park) "P" یا "N" خلاص قرار دهید.
۳. استارت بگونه‌ای طراحی شده است که تنها زمانی که دنده در وضعیت مناسب قرار گیرد، عمل می‌کند.
۴. وضعیت قرار گیری کلید را تایید کنید.
- کلید هوشمند را وارد پورت ریموت کنید. (برای مدل بدون سیستم کلید هوشمند)
- کلید هوشمند را در داخل خودرو همراه داشته باشید (برای مدل با سیستم کلید هوشمند)
۴. دکمه استارت را در وضعیت "ON" قرار دهید. پدال ترمز را فشار داده و دکمه استارت را در جهت روشن کردن موتور فشار دهید.
- بمنظور روشن کردن فوری موتور، ضمن اینکه پدال ترمز را فشار می‌دهید، دکمه استارت را فشار دهید و رها کنید.
۵. به محض روشن شدن موتور، فوراً دکمه استارت را رها کنید. اما در صورتی که موتور روشن نشد، مراحل بالا را تکرار کنید.
- اگر هوا بیش از حد گرم یا سرد است و موتور به سختی روشن می‌شود، پدال گاز را فشار داده و نگه دارید، این کار به روشن شدن موتور کمک می‌کند.
- دکمه استارت را تا ۱۵ ثانیه فشار داده و نگه دارید. زمانی که موتور روشن شد، پدال گاز را رها کنید.

## احتیاط:

- هر بار بیش از ۱۵ ثانیه استارت نزنید. اگر موتور روشن نشد، قبل از اینکه دوباره استارت بزنید، دکمه استارت را خاموش کرده و ۱۰ ثانیه صبر کنید. در غیر این صورت استارت خراب می‌شود.
- در صورت نیاز به استفاده از باتری کمکی یا کابل رابط برای روشن کردن موتور، باید کاملاً دستورالعمل و احتیاط‌های عنوان شده در بخش ۶ "در مواقع اضطراری" را رعایت کنید.
- ۶. بعد از روشن کردن موتور، به ویژه در هوای سرد، حداقل ۳۰ ثانیه صبر کنید تا موتور در جا کار کرده و گرم شود. ابتدا مسیر کوتاهی را با سرعت کم رانندگی کنید.

## احتیاط:

- در حال گرم کردن خودرو، آن را ترک نکنید.
- جهت خاموش کردن موتور، دنده را در وضعیت (Park) "P" قرار دهید، ترمز پارک پدالی را درگیر کنید و دکمه استارت را در وضعیت "OFF" قرار دهید.

## رانندگی با خودرو

### رانندگی با سیستم گیربکس (CVT)

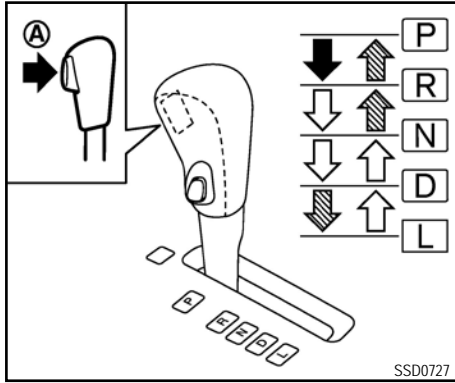
سیستم گیربکس (CVT) در خودروی شما به طور الکترونیکی کنترل شده و باعث ایجاد حداکثر نیرو و عملکرد نرم خودرو می‌شود.

روش‌های کاری توصیه شده برای این نوع گیربکس اتوماتیک در صفحات بعدی نشان داده شده است. برای استفاده از حداکثر عملکرد خودرو و لذت بردن از رانندگی، به توصیه‌های زیر عمل کنید.

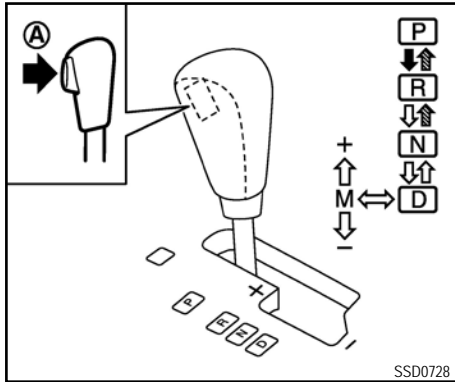
زمانی که بر اثر رانندگی بر روی سطوح لغزنده و یا آزمایش برخی دینامومترها، سرعت موتور ناگهان افزایش پیدا کند، قدرت موتور جهت حفاظت از سیستم CVT، ممکن است بصورت اتوماتیک کاهش پیدا کند.

## احتیاط:

- سرعت کار کردن موتور سرد بالا است، بنابراین قبل از گرم شدن موتور، دنده را با احتیاط عوض کنید.
- زمانی که خودرو متوقف است، از بالا بودن دور موتور خودداری کنید. این کار باعث حرکت غیر منتظره خودرو می‌شود.
- از دنده معکوس کردن ناگهانی بر روی سطوح لغزنده اجتناب کنید. ممکن است سبب از دست دادن کنترل شود
- هرگز وقتی خودرو در حال حرکت است، دنده را در وضعیت (Park) "P" یا "R" (عقب) قرار ندهید. این کار باعث آسیب جدی به گیربکس می‌شود.



SSD0727



SSD0728

یا "ACC" باشد، دسته دنده را نمی‌توان از حالت "P" (Park) به سایر وضعیت‌ها دیگر تغییر داد.

### ⚠️ احتیاط:

- پدال ترمز را فشار دهید- تغییر دسته دنده از "D" و "L" و "R" یا وضعیت تغییر دستی، بدون فشار دادن پدال ترمز، باعث می‌شود که وقتی موتور روشن است خودرو به آرامی حرکت کند. قبل از اینکه دسته دنده را حرکت دهید، مطمئن شوید که پدال ترمز را کاملاً فشار داده و خودرو متوقف شده است.

- از وضعیت دسته دنده مطمئن شوید - مطمئن شوید که دنده در وضعیت مطلوب قرار گرفته باشد. "D"، "L" یا وضعیت دستی جهت حرکت به جلو و "R" جهت حرکت به عقب استفاده می‌شود.

- موتور را گرم کنید- زمانی که موتور سرد است، دور موتور بیشتر است، باید هنگام عوض کردن دنده و قرار دادن آن در وضعیت رانندگی بلافاصله بعد از روشن کردن موتور، بیشتر احتیاط کنید.

- موتور را در وضعیت "P" (Park) یا "R" (عقب) روشن کنید. اگر دنده در وضعیت‌های دیگر باشد، موتور روشن نمی‌شود. در صورت روشن شدن موتور، به نمایندگی مجاز سایپا پدک مراجعه کنید.

- هنگام توقف نسبتاً طولانی، دنده را به حالت "P" (Park) درآورده و ترمز پارک پدالی را درگیر کنید.

- به هنگام تعویض دنده از وضعیت "N" (خلاص) به هر یک از وضعیت‌های دیگر، موتور را در حالت دور آرام نگه دارید.

- در سر بالایی‌ها، خودرو را با فشار دادن پدال گاز متوقف نکنید. در این شرایط باید پدال ترمز را فشار دهید.

### روشن کردن خودرو




۱. بعد از روشن کردن موتور، قبل از حرکت دادن دسته دنده از وضعیت "P" (Park)، پدال ترمز را کاملاً فشار دهید.

۲. در زمانی که به پدال ترمز فشار می‌دهید، دسته دنده را روی یکی از وضعیت‌های حرکت قرار دهید.

۳. ترمز پارک پدالی و پدال ترمز را آزاد کرده و سپس به آرامی خودرو را حرکت دهید.

CVT به گونه‌ای طراحی شده که وقتی دکمه استارت در وضعیت "ON" قرار داشته باشد، باید قبل از تغییر دنده از وضعیت "P" (Park) به هر یک از وضعیت‌های دیگر، پدال ترمز را فشار دهید.

اگر دکمه استارت در وضعیت‌های "LOCK"، "OFF"

-  در زمانی که پدال ترمز را فشار می دهید، دکمه (A)
- را نیز فشار دهید.
-  دکمه (A) را فشار دهید.
-  فقط دسته دنده را حرکت دهید.

## تغییر دادن

### ⚠ هشدار:

- زمانی که موتور کار نمی کند. اگر دسته دنده در هر وضعیتی قرار گیرد، ترمز پارک پدالی را درگیر کنید. در غیر این صورت، خودرو به طور ناگهانی حرکت کرده و منجر به آسیب های جانی و مالی شدید خواهد شد.
- اگر زمانی که موتور کار می کند و به پدال ترمز فشار می دهید، نتوانید دسته دنده را از وضعیت (Park) "P" خارج سازید، ممکن است چراغ های ترمز کار نکنند. کار نکردن چراغ های ترمز می تواند باعث بروز تصادف و آسیب دیدگی شما و دیگران شود.

بعد از روشن کردن موتور، پدال ترمز را کاملاً فشار داده و دسته دنده را از وضعیت (Park) "P" خارج کنید.

اگر دکمه استارت به هر دلیلی در وضعیت "ACC" قرار گیرد، تا زمانی که دنده در هر وضعیتی غیر از وضعیت (Park) "P" قرار دارد، دکمه استارت نمی تواند به وضعیت "OFF" در بیاید.

در صورتی که دکمه استارت را نمی توان به وضعیت "OFF" قرار داد، مراحل زیر را انجام دهید:

- ۱- دسته دنده را در وضعیت (Park) "P" قرار دهید.
- ۲- دکمه استارت را فشار دهید. وضعیت دکمه استارت به

حالت "ON" تغییر خواهد کرد.

۳- دکمه استارت را مجدداً به حالت "OFF" فشار دهید.

### (Park) "P":

از این وضعیت وقتی که خودرو پارک شده است یا هنگام روشن کردن موتور استفاده کنید. اطمینان حاصل کنید که خودرو کاملاً متوقف شده است و سپس اهرم انتخابگر را در وضعیت (Park) "P" قرار دهید. ترمز پارک پدالی را درگیر کنید. زمانی که در سر بالایی پارک می کنید، ابتدا ترمز پارک پدالی را درگیر کنید و سپس دسته دنده را در وضعیت (Park) "P" قرار دهید.

### "R" (عقب):

از این وضعیت برای حرکت به عقب استفاده کنید. قبل از انتخاب وضعیت "R" (عقب) اطمینان حاصل کنید که خودرو کاملاً متوقف شده است.

### "N" (خلاص):

نه دنده عقب و نه دنده جلو فعال نیستند. در این وضعیت می توان موتور را روشن کرد. اگر وقتی که خودرو در حال حرکت است، موتور ناگهان توقف کرد، می توانید دنده را در وضعیت "N" (خلاص) قرار داده و دوباره استارت بزنید.

### "D" (درايو):

از این وضعیت برای رانندگی عادی به جلو استفاده کنید.

"L" (LOW) (در صورت تجهیز):

از این دنده هنگام بالا رفتن از سر بالایی های تند یا

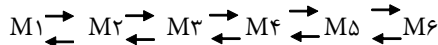
رانندگی آهسته در برف سنگین، شن یا گل یا برای به حداکثر رساندن درگیری ترمز موتور در سرازیری های با شیب زیاد استفاده کنید.

### وضعیت تغییر دستی دنده (در صورت تجهیز)

وقتی که خودرو متوقف است و دسته دنده از وضعیت D به وضعیت تغییر دستی دنده برده می شود، جعبه دنده وارد وضعیت تغییر دستی دنده می شود. می توان محدوده تغییر دنده را به طور دستی انتخاب کرد.

در وضعیت تغییر دستی دنده، محدوده تغییر روی نشانگر نشان داده می شود.

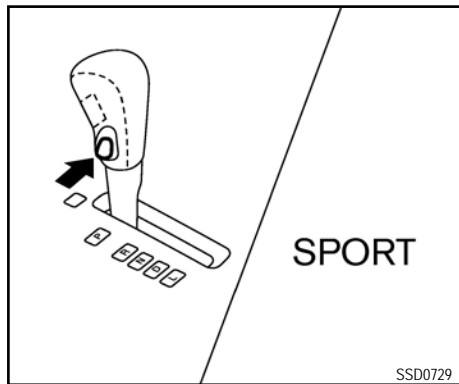
محدوده تغییر از بالا یا پایین به صورت زیر است:



• در زمان تغییر دادن، دسته دنده را به وضعیت up (بالا) حرکت دهید. (به محدوده بالاتر تغییر کند)

• در زمان تغییر دادن، دسته دنده را به وضعیت down (پایین) حرکت دهید. (به محدوده پایین تر تغییر کند)

• حرکت دادن دسته دنده به یک طرف برای دوباره تغییر وضعیت بصورت پی در پی انجام خواهد شد. در صورتی که، این حرکت سریعاً انجام شود، ممکن نیست تعویض دوم بطور کامل انجام شود.



### کلید وضعیت اسپرت (در صورت تجهیز)

برای انتخاب وضعیت اسپرت، زمانی که دسته دنده در وضعیت "D" (رانندگی) قرار داشته باشد، کلید وضعیت اسپرت را فشار دهید. چراغ نشانگر وضعیت اسپرت در صفحه نمایش نشانگرها روشن می شود. وضعیت اسپرت را خاموش کنید و کلید وضعیت اسپرت را دوباره فشار دهید. چراغ نشانگر وضعیت اسپرت خاموش خواهد شد. زمانی که دسته دنده در هر وضعیت دیگر غیر از وضعیت "D" قرار داشته باشد، وضعیت اسپرت بطور اتوماتیک خاموش خواهد شد.

### وضعیت "OFF":

از وضعیت "OFF" در رانندگی و مصرف سوخت اقتصادی استفاده کنید.

خودرو، گیربکس به طور اتوماتیک به دنده M1 (اول) می رود. اگر بخواهید دوباره شتاب بگیرید، باید جعبه دنده را در محدوده مورد نظر قرار دهید.

• در وضعیت تغییر دنده دستی، ممکن است گیربکس به دنده انتخاب شده نرود. این کار به حفظ عملکرد رانندگی کمک کرده و امکان آسیب دیدن یا از دست رفتن کنترل خودرو را کم می کند.

• برای لغو وضعیت تغییر دستی دنده، دسته دنده را به وضعیت "D" برگردانید. گیربکس به وضعیت رانندگی عادی باز می گردد.

• وقتی که دمای روغن CVT بیش از حد پایین می آید، وضعیت تغییر دنده دستی کار نمی کند و به طور اتوماتیک به وضعیت رانندگی باز می گردد. در این حالت، دسته دنده را به وضعیت "D" برگردانده و مدتی رانندگی کنید، سپس به وضعیت تغییر دنده دستی باز گردانید.

• وقتی که دمای سیال CVT بیش از حد بالا می رود، ممکن است محدوده تغییر در دور موتور، کمتر از حد معمول تغییر کند. این نشانه بد کار کردن سیستم نمی باشد.

### M6 (ششم):

از این وضعیت برای همه حالت های رانندگی به جلودر وضعیت سرعت در بزرگراه ها استفاده کنید.

به هر حال هنگام گاز دادن یا گذشتن از خودروی دیگر باید دنده ها را به طور دستی عوض کنید.

### M5 (پنجم):

از این وضعیت برای رانندگی در سرازیری ها و سربالایی های طولانی که ترمز موتور مفید است استفاده کنید.

### M4 (چهارم)، M3 (سوم) و M2 (دوم):

از این دنده برای بالا رفتن از سربالایی یا ترمز موتور در سرازیری ها استفاده کنید.

### M1 (اول):

از این دنده هنگام بالا رفتن از سربالایی های تند یا رانندگی آهسته در برف سنگین، شن یا گل یا برای به حداکثر رساندن درگیری ترمز موتور در سرازیری های با شیب زیاد استفاده کنید.

• به خاطر داشته باشید که در دنده پایین تر از M6 برای مدت طولانی با سرعت بالا رانندگی نکنید. این کار باعث افزایش مصرف سوخت می شود.

• دو بار حرکت دادن اهرم انتخابگر به یک طرف، محدوده ها را به طور متوالی تغییر می دهد. به هر حال، اگر این کار را به سرعت انجام دهید، ممکن است دومین حرکت به طور کامل انجام نشود.

• در وضعیت تغییر دستی دنده، قبل از متوقف شدن

## وضعیت "ON":

از این وضعیت برای رانندگی در سرازیری ها و سربالایی های طولانی که ترمز موتور مفید است و یا هنگام گاز دادن زیاد استفاده کنید.

در این حالت با توجه به اینکه موتور نیاز به نیروی زیادتری دارد، دنده به صورت اتوماتیک انتخاب می شود.

زمانی که وضعیت رانندگی تغییر می کند، کلید وضعیت اسپرت را خاموش کنید.

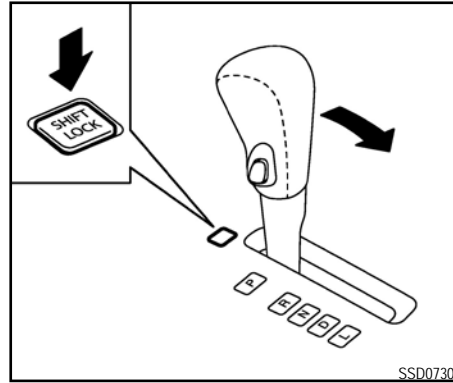
به خاطر بسپارید که در حالت "ON" با سرعت بالا برای مدت زیاد با وضعیت اسپرت رانندگی نکنید. این باعث افزایش مصرف سوخت شما خواهد شد.

## کم کردن گاز - در وضعیت "D"

برای عبور یا بالا رفتن از سربالایی، پدال گاز را تا آخر فشار دهید تا به کف خودرو بچسبید. این کار بسته به سرعت خودرو، جعبه دنده را روی دنده پایین تر تنظیم می کند.

## رها کردن قفل تغییر دنده

اگر باتری دشوار شده باشد، حتی اگر دنده دسته دنده فشار داده شود و پدال ترمز پائی را تحت فشار قرار دهید، دسته دنده از وضعیت (Park) "P" تغییر نمی کند. برای حرکت دادن دسته دنده، دکمه Shift Lock را فشار دهید. دسته دنده را به وضعیت "N" (خلاص) حرکت دهید. در هر حال تا زمانی که دکمه استارت به وضعیت "ON" تغییر نکند، قفل فرمان باز نمی شود. در این وضعیت اگر باتری دشوار هم شده باشد، خودرو حرکت می کند.



## وضعیت محافظت دمای بالای مایع

این جعبه دنده دارای وضعیت محافظت دمای بالای مایع است. اگر دمای مایع بیش از حد بالا برود (هنگام بالا رفتن از سربالایی های تند در دمای بالای محیط و یا بار سنگین، مثل هنگام بکسل کردن یک کش) سرعت موتور، و در برخی از شرایط سرعت خودرو به طور اتوماتیک کاهش پیدا می کند تا احتمال آسیب دیدن جعبه دنده کاهش یابد. سرعت خودرو را می توان با پدال گاز کنترل کرد، اما دور موتور و سرعت خودرو ممکن است محدودیت داشته باشد.

## خرابی - ایمنی

زمانی که وضعیت خرابی-ایمنی اتفاق می افتد سیستم گیربکس CVT در وضعیت راندن قرار نمی گیرد. وقتی که خودرو در شرایط سخت، مثل چرخیدن بیش از اندازه چرخ ها، و ترمز شدید متوالی باشد، سیستم خرابی ایمنی فعال می شود و چراغ نشانگر عیب فنی "MIL" روشن می شود. (به قسمت "چراغ نشانگر عیب" در بخش ۲ "کنترل ها و نشانگرها" در قسمت های قبلی این بخش رجوع کنید). این اتفاق حتی وقتی که همه مدارهای الکتریکی خوب کار می کنند نیز می افتد در این وضعیت، دکمه استارت را خاموش کرده ۱۰ ثانیه صبر کنید. سپس دوباره دکمه استارت را در وضعیت "روشن" قرار دهید. خودرو به شرایط عملکرد عادی خود باز می گردد. اگر به شرایط عملکرد عادی باز نگشت، سریعاً به نمایندگی مجاز سایپا یک جهت بازرسی سیستم جعبه دنده مراجعه کنید.

برای رها کردن قفل تغییر دنده، مراحل زیر را انجام دهید:

۱. دکمه استارت را در وضعیت "OFF" و یا "LOCK" قرار دهید.
  ۲. ترمز پارک پدالی را درگیر کنید.
  ۳. دکمه رها کردن قفل تغییر دنده را به پایین فشار دهید.
  ۴. در حالی که دکمه دسته دنده را فشار می دهید، آنرا به همراه آزاد کننده قفل تغییر دنده نگه دارید و دسته دنده را در وضعیت N (خلاص) قرار دهید.
- جهت آزاد کردن قفل غربیلک فرمان، دکمه استارت را در وضعیت "ON" قرار دهید. در این وضعیت خودرو ممکن است با هل دادن در موقعیت مورد نظر حرکت کند.
- اگر نتوانستید دسته دنده را از وضعیت (Park) "P" خارج کنید، سریعاً به نمایندگی مجاز سایپا یک جهت بازرسی سیستم CVT مراجعه کنید.

## ⚠ هشدار:

وقتی که عملکرد خرابی- ایمنی اتفاق می افتد، سرعت خودرو کم کم کاهش پیدا می کند. ممکن است این سرعت از سرعت سایر خودرو ها کمتر بوده و باعث تصادف شود. هنگام رانندگی توجه خاصی به این مطلب داشته باشید. در صورت لزوم، در جای مطمئن، خودرو را به کنار جاده کشیده و صبر کنید تا جعبه دنده به عملکرد عادی بازگردد و یا در صورت نیاز آن را تعمیر کنید.

## سیستم کنترل دینامیکی خودرو (VDC) (در صورت تجهیز)

### ⚠ هشدار:

- سیستم کنترل دینامیکی خودرو (VDC) به گونه ایی طراحی شده که در جهت بهبود رانندگی پایدار کمک می کند اما از تصادف های ناشی از حرکت های ناگهانی فرمان در سرعت های بالا یا روش های ناشی از بی دقتی و رانندگی خطرناک جلوگیری نمی کند. هنگام رانندگی بر روی سطوح لغزنده، سرعت را کم کرده و احتیاط بیشتری کنید و همیشه با دقت رانندگی نمایید.
- سیستم فنربندی خودرو را تغییر ندهید. اگر قسمت های سیستم فنر بندی مانند ضربه گیر، حایل ها، فنر ها، میله های تقویت کننده و بوش ها از جنس مورد تأیید پارس خودرو نبوده یا بیش از حد خراب شده باشند، ممکن نیست سیستم VDC خوب کار کند. این موضوع می تواند اثر نامطلوبی بر عملکرد جابجایی خودرو داشته باشد و چراغ نشانگر "VCD OFF" یا نشانگر "SLIP" یا هر دو روشن شوند.
- اگر قسمت های مربوط به ترمز مثل لنت ترمز ها، چرخنده و سیلندر ترمز، تجهیزات استاندارد نبوده یا بیش از حد آسیب دیده باشند، نشانگر "VCD OFF" یا نشانگر "SLIP" یا هر دو چراغ نشانگر روشن می شوند.
- اگر قسمت های مرتبط به موتور از قبیل منبع لوله اگزوز، تجهیزات استاندارد نبوده و یا بیش از حد آسیب دیده باشند، نشانگر "VCD OFF" یا نشانگر "SLIP" یا هر دو چراغ نشانگر روشن می شوند.

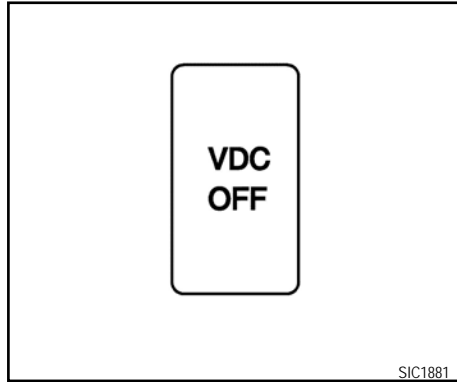
• هنگام رانندگی در سطوح دارای شیب زیاد، مانند ساحل دریا یا شیب زیاد سیستم VCD ممکن است بخوبی عمل نکند و نشانگر "VCD OFF" یا نشانگر "SLIP" یا هر دو چراغ نشانگر ممکن است، روشن شوند. در این نوع سطوح ها رانندگی نکنید.

• هنگام رانندگی در سطوح ناپایدار، مانند صفحه گردان، لنج خودروبر، بالابرنده یا رمپ ممکن است نشانگر "VCD OFF" یا نشانگر "SLIP" یا هر دو چراغ نشانگر روشن شوند. این نشانه بد کار کردن سیستم نمی باشد. پس از رسیدن به یک سطح پایدار، دوباره موتور را روشن کنید.

• اگر از چرخ ها یا لاستیک هایی به جز چرخ ها و لاستیک های توصیه شده استفاده می کنید، سیستم VCD ممکن است به خوبی کار نکند و نشانگر "VCD OFF" یا نشانگر "SLIP" یا هر دو چراغ نشانگر روشن می شوند.

• در سطوح های پوشیده از برف، سیستم VCD جابگزین لاستیک های زمستانی یا زنجیر چرخ نیست.

• هنگام گاز دادن یا رانندگی در سطوح لغزنده، ممکن است لاستیک ها لیز بخورند و بلغزند. با استفاده از سیستم VDC، سنسور ها این حرکت ها را شناسایی کرده و برای کمک به پایداری خودرو، خروجی موتور و ترمز را کنترل می کنند.



## کلید خاموش کردن سیستم کنترل دینامیکی (VDC)

در اغلب شرایط رانندگی خودرو می بایست با سیستم کنترل دینامیکی (VDC) رانده شود.

وقتی که خودرو در گل یا برف گیر کرده، سیستم VDC برای کاهش چرخش چرخ ها، خروجی موتور را کم می کند. حتی اگر پدال گاز به کف خودرو فشرده شود نیز سرعت موتور کم خواهد بود. اگر برای رهایی از گیر افتادن خودرو، به حداکثر نیروی موتور نیاز دارید، سیستم VDC را خاموش کنید.

برای خاموش کردن سیستم VDC، کلید VDC OFF را که در قسمت پایین صفحه نشانگر ها قرار دارد، فشار دهید. چراغ نشانگر  روشن می شود.

برای روشن کردن سیستم، کلید را دوباره فشار دهید یا موتور را دوباره روشن کنید.


وقتی که سیستم VDC کار می کند، ممکن است احساس ارتعاش را در پدال پائی ترمز کرده و صدایی بشنوید یا در زیر درب موتور احساس لرزش کنید. این عادی است و نشان می دهد که سیستم VDC به خوبی کار می کند.

کامپیوتر سیستم VDC دارای یک ویژگی تشخیص درونی است که هر بار که موتور را روشن کرده و به عقب یا جلو رانندگی می کنید، سیستم را کنترل می کند. وقتی که خود آزمایشی اتفاق می افتد، ممکن است صدایی بشنوید یا احساس ارتعاشی را در پدال ترمز پائی بکنید. این عادی است و نشانگر این است که سیستم به خوبی کار می کند.

• وقتی که سیستم VDC کار می کند، نشانگر "SLIP" در صفحه نشانگر چشمک می زند.

• اگر نشانگر SLIP چشمک زد، شرایط سطوح لغزنده است. حتماً سرعت و نحوه رانندگی خود را با این شرایط تنظیم کنید. حتماً با احتیاط رانندگی کنید. ( به قسمت "چراغ نشانگر لغزندگی" در بخش ۲ "کنترل ها و نشانگرها" و "چراغ نشانگر خاموشی کنترل دینامیکی خودرو (VDC)" در بخش ۲ "کنترل ها و نشانگرها" رجوع کنید).

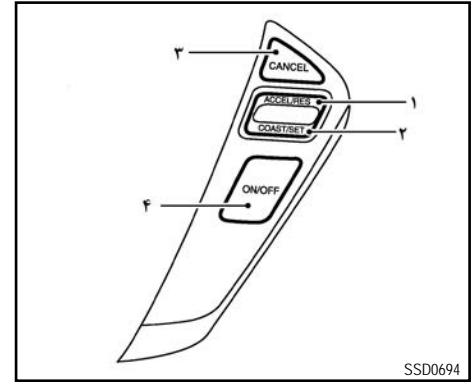
### چراغ نشانگر

اگر در سیستم عیبی به وجود آمد، چراغ نشانگر "SLIP" و چراغ نشانگر "VCD OFF"  روی صفحه نشانگرها روشن می شوند. تا زمانی که این نشانگرها روشن هستند، کارکرد سیستم VDC لغو می شود.

سیستم VDC از یک سیستم دیفرانسیلی لغزش محدود ترمز (BLSD) استفاده می کند. سیستم BLSD زمانی کار می کند که یکی از چرخ های محرک روی سطح لغزنده می چرخد. سیستم BLSD چرخ های در حال چرخش را که نیروی محرکه را میان سایر چرخ های در حال حرکت توزیع می کند، متوقف می کند. اگر زمانی که خودرو کار می کند سیستم VDC خاموش باشد، همه وضعیت های سیستم VDC خاموش می شوند.

سیستم BLSD و ABS وقتی که سیستم VDC خاموش است نیز کار می کند. اگر سیستم BLSD فعال شود، چراغ نشانگر "SLIP" چشمک زده و ممکن است صدایی بشنوید و/ یا احساس ارتعاش در پدال ترمز بکنید.





## کروز کنترل (در صورت تجهیز)

۱. کلید RESUME/ ACCELERATE
۲. کلید SET/ COAST
۳. کلید CANCEL
۴. کلید MAIN کروز کنترل

### هشدار:

هنگام رانندگی در شرایط زیر، از کروز کنترل استفاده نکنید. رانندگی در این شرایط می تواند باعث خارج از کنترل شدن خودرو و در نتیجه تصادف شود.

- زمانی که تگه داری خودرو در یک سرعت ثابت امکان پذیر نمی باشد.
- در زمان رانندگی در ترافیک سنگین.
- در زمان رانندگی در ترافیک با سرعت متغیر.

• هنگام رانندگی در مناطق بادخیز.

• هنگام رانندگی در سطوح های پر پیچ و خم و شیب دار.

• هنگام رانندگی در سطوح های لغزنده (سطوح های بارانی، برفی، یخی و غیره)

## احتیاط های لازم در خصوص سیستم کروز کنترل

• اگر سیستم کروز بد عمل کند، به صورت اتوماتیک غیر فعال می شود. در این حالت چراغ نشانگر SET در صفحه نشانگرها چشمک می زند تا راننده را آگاه کند.

• اگر دمای مایع خنک کننده موتور بیش از اندازه بالا رود، سیستم کروز کنترل بصورت اتوماتیک غیر فعال می شود.

• اگر چراغ نشانگر CRUISE خاموش و روشن شود، کلید MAIN کروز کنترل را خاموش کرده و سریعاً به نمایندگی مجاز سایپا یدک مراجعه کنید.

• اگر در زمانی که کلید، RESUME/ ACCELERATE، SET/ COAST یا CANCEL را فشار می دهید، کلید MAIN کروز روشن باشد، ممکن است، چراغ نشانگر CRUISE چشمک بزند. برای تنظیم مناسب سیستم کروز کنترل مراحل زیر را انجام دهید.

### نحوه عملکرد کروز کنترل

کروز کنترل این امکان را به شما می دهد که بدون اینکه پایتان را روی پدال گاز نگه دارید، با سرعت بیش از ۴۰ km/h (۲۵ MPH) رانندگی کنید.

• اگر سرعت خودرو تقریباً ۱۳ Km/h زیر سرعت تنظیم شده کاهش یابد، کروز کنترل بطور اتوماتیک از کار می افتد.

• حرکت دادن دسته دنده به وضعیت N (خلاص)، باعث از کار افتادن کروز کنترل خواهد شد.

### روشن کردن کروز کنترل

زمانی که کلید MAIN را فشار می دهید، چراغ نشانگر CRUISE در صفحه نشانگرها روشن می شود.

### تنظیم سرعت کروز

۱. گاز دهید تا به سرعت مورد نظر برسید.

۲. کلید SET/COAST را فشار دهید و آن را رها کنید.

۳. پای خود را از روی پدال گاز بردارید.

سرعت خودرو روی سرعت تنظیم شده باقی می ماند.

### عبور از خودروی دیگر

پدال گاز را فشار دهید تا خودرو شتاب بگیرد. بعد از رها کردن پدال گاز خودرو به سرعت تنظیم شده قبلی بر می گردد. خودرو ممکن است در زمان بالا رفتن و پایین آمدن از تپه های شیبدار، در سرعت تنظیم شده باقی نماند. در این وضعیت ها بدون کروز کنترل رانندگی کنید.

### تنظیم مجدد روی سرعت کم تر

برای تنظیم روی سرعت کم تر، یکی از روشهای زیر را استفاده کنید.

## پارک کردن

### ⚠ هشدار:

- خودرو را روی مواد قابل اشتعال مثل چمن خشک، کاغذ باطله یا پارچه کهنه پارک نکنید.
- پارک کردن ایمن مستلزم این است که هم ترمز پارک پدالی درگیر بوده و هم دسته دنده در وضعیت (Park) "P" قرار داشته باشد. عدم رعایت این مسئله باعث می‌شود که خودرو به طور ناگهانی حرکت کرده و باعث بروز تصادف شود.
- هنگام پارک خودرو، اطمینان حاصل کنید که دسته دنده در وضعیت (Park) "P" قرار دارد. بدون فشار دادن پدال ترمز نمی‌توان دسته دنده را از وضعیت (Park) "P" خارج نمود.
- هرگز خودرو را تا زمانی که موتور روشن است و کسی داخل آن نیست ترک نکنید.
- هرگز کودکان و یا افرادی که در حالت عادی به کمک دیگران نیاز دارند، تنها در خودرو رها نکنید. حتی حیوانات خانگی نیز نباید در خودرو تنها بمانند زیرا ممکن است ندانسته کلیدها و کنترل‌ها را فعال کنند و به طور ناگهانی در معرض خطر قرار گرفته و به خودشان صدمه بزنند. در هوای گرم و روزهای آفتابی، ممکن است دما آنقدر بالا باشد که باعث بروز صدمات جدی یا حتی مرگ آور در افراد و یا حیوانات شود.

## لغو سرعت کروز

برای لغو سرعت تنظیم شده، از یکی از روش های زیر استفاده کنید.

- کلید CANCEL را فشار دهید.
- به پدال ترمز پایی ضربه ای وارد کنید.
- کلید MAIN کروز کنترل را فشار دهید. چراغ نشانگر CRUISE خاموش خواهد شد.

• به آرامی ضربه ای به پدال ترمز وارد کنید. وقتی که خودرو به سرعت مورد نظر رسید، کلید SET/COAST را فشار داده و رها کنید.

• کلید SET/COAST را فشار داده و نگاه دارید. زمانی که خودرو به سرعت مورد نظر رسید کلید SET/COAST را رها کنید.

• کلید SET/COAST را به سرعت فشار دهید و رها کنید. این کار باعث کاهش سرعت در حدود ۱,۶ Km/h می‌شود.

### تنظیم مجدد روی سرعت سریع تر:

برای تنظیم روی سرعت سریع تر، یکی از روشهای زیر را استفاده کنید.

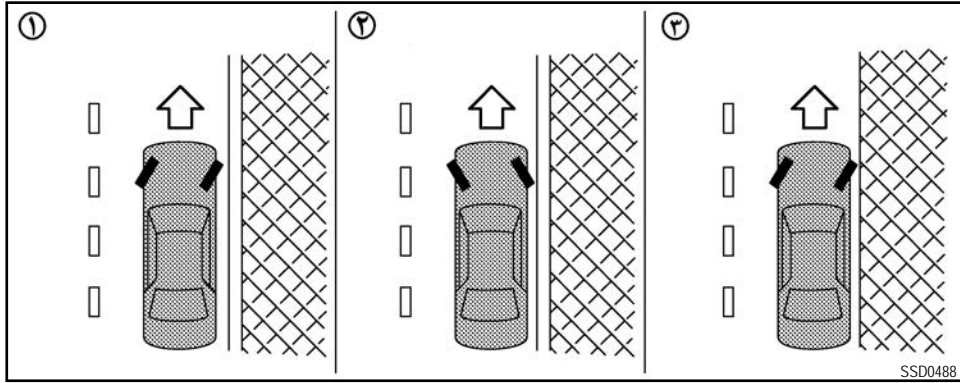
• پدال گاز را فشار دهید. وقتی سرعت خودرو به سرعت مورد نظر رسید کلید SET/COAST را فشار داده و رها کنید.

• کلید RESUME/ACCELERAT را فشار داده و نگاه دارید. وقتی که خودرو به سرعت مورد نظر رسید کلید RESUME/ACCELERATE را رها کنید.

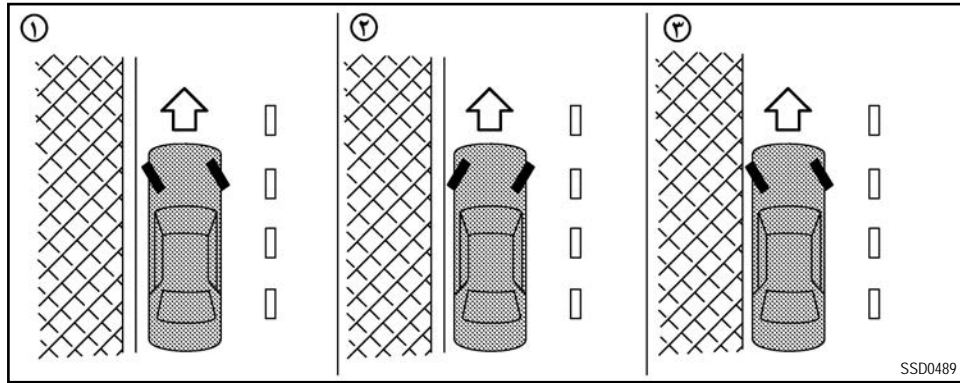
• کلید RESUME/ACCELERATE را به سرعت فشار داده و رها کنید. این کار باعث افزایش سرعت خودرو در حدود ۱/۶ Km/h می‌شود.

### تنظیم مجدد روی سرعت فعلی:

کلید RESUME/ACCELERATE را فشار داده و رها کنید. خودرو به آخرین سرعت تنظیم شده، زمانی که سرعت خودرو بیش از ۴۰ Km/h بوده باز می‌گردد.



مدل فرمان چپ (مدل LHD)



مدل فرمان راست (مدل RHD)



## سیستم هیدرولیک فرمان

### هشدار

در صورتی که موتور کار نمی کند یا در طول رانندگی خاموش شده است، هیدرولیک فرمان کار نمی کند. کار کردن با فرمان بسیار دشوارتر است.

سیستم هیدرولیک فرمان به گونه ایی طراحی شده است که برای کمک به فرمان از پمپ هیدرولیکی که توسط موتور فعال شده است استفاده می کند.

اگر موتور متوقف شده و یا تسمه پروانه پاره شود، باز هم می توانید خودرو را کنترل کنید. اما به ویژه در پیچ های تند و سرعت های کم، نیروی بیشتری برای چرخاندن فرمان لازم است.

## یدک کشیدن

خودروی شما به گونه ای طراحی شده که بتواند سرنشین یا بار را جا به جا کند. پارس خودرو توصیه می کند از این خودرو جهت یدک کشیدن استفاده نگردد زیرا این امر باعث ایجاد بار اضافی روی موتور، گیربکس، فرمان، ترمز و دیگر سیستم ها می شود.

### احتیاط:

خراب شدن خودرو در اثر یدک کشیدن تحت پوشش گارانتی قرار ندارد.

۱. ترمز پارک پدالی را درگیر کنید.

۲. دسته دنده را در وضعیت (Park) "P" قرار دهید.

۳. زمانی که خودرو در سرازیری پارک شده است، برای کمک به جلوگیری از حرکت آن، بهتر است که چرخ ها را مطابق آنچه که در شکل نشان داده شده است بچرخانید.

## سر خودرو به سمت سرازیری در خیابان دارای جدول (۱)

چرخ ها را به سمت جدول بچرخانید و خودرو را به جلو حرکت دهید تا چرخ کناری به آرامی با جدول تماس پیدا کند. سپس ترمز پارک پدالی را درگیر کنید.

## سر خودرو به سمت سربالایی در خیابان دارای جدول (۲)

چرخ ها را از جدول دور کرده و اجازه دهید خودرو به سمت عقب حرکت کند تا وقتی که چرخ سمت جدول به آرامی با جدول تماس پیدا کند. سپس ترمز پارک پدالی را درگیر کنید.

## سر خودرو به سمت سربالایی یا سرازیری در خیابان بدون جدول (۳)

چرخ ها را به سمت کنار خیابان بچرخانید. در این حالت اگر خودرو حرکت کند از وسط جاده دور می شود. سپس ترمز پارک پدالی را درگیر کنید.

۴. دکمه استارت را در وضعیت OFF قرار دهید.

## سیستم ترمز

سیستم ترمز دارای دو مدار هیدرولیکی جداگانه است. اگر یکی از مدارها درست کار نکند، شما هنوز دارای قابلیت ترمز کردن در دو چرخ را خواهید داشت.

ممکن است هنگامی که پدال ترمز را به آرامی کاملاً تا انتها فشار می دهید یک تیک احساس کنید و صدایی بشنوید. این اتفاق نشانگر این نیست که سیستم خوب کار نمی کند، بلکه نشان می دهد که مکانیزم ترمز به درستی عمل می کند.

## احتیاط های لازم در خصوص سیستم ترمز

### ترمزهای به کمک خلاء

بوسه ترمز با استفاده از خلاء موتور به ترمز گرفتن کمک می کند. اگر موتور متوقف شود، می توانید با فشار دادن پدال ترمز، خودرو را متوقف کنید. اما برای متوقف کردن خودرو، باید فشار بیشتری روی پدال ترمز بیاورید و مسافت ایستادن طولانی تر خواهد بود.

اگر موتور روشن نباشد یا در زمان رانندگی خاموش شود، ترمز های برقی کار نمی کنند و ترمز گرفتن دشوارتر خواهد شد.

### ⚠ هشدار:

با موتور خاموش در سرازیری حرکت نکنید.

### استفاده از ترمزها

در زمان رانندگی از تکیه دادن پایتان بر روی پدال ترمز، خودداری کنید. این کار باعث گرم شدن بیش از

حد ترمزها، ساییدگی سریع تر لنت های ترمز و افزایش مصرف سوخت می شود.

برای کمک به کاهش استهلاک ترمز و جلوگیری از گرم شدن بیش از حد ترمزها، قبل از رسیدن به سرازیری یا شیب طولانی، سرعت خودرو را کم کرده و با دنده سنگین حرکت کنید. اگر ترمزها بیش از حد گرم شوند، عملکرد ترمز را کاهش داده و باعث از دست رفتن کنترل خودرو می شوند.

در زمان رانندگی بر روی سطوح لغزنده، هنگام ترمز گرفتن، با شتاب حرکت کردن یا رفتن به دنده پایین تر احتیاط کنید. ترمز گرفتن و گاز دادن ناگهانی می تواند باعث لیز خوردن چرخ ها و در نتیجه تصادف خودرو شود.

### ترمزهای خیس

هنگامی که خودرو شسته شده است و یا از میان آب عبور کند، ترمزها ممکن است خیس شوند. در نتیجه مسافت ترمزگرفتن شما طولانی تر خواهد بود و اتومبیل ممکن است در زمان ترمز گرفتن، به یک طرف کشیده شود.

برای خشک کردن ترمزها، خودرو را با یک سرعت ایمن برانید و پدال ترمز را به آرامی فشار دهید تا ترمزها گرم شوند. این کار را تا زمانی که ترمزها به حالت عادی برگردند انجام دهید. تا زمانی که ترمزها درست عمل نمی کنند، از رانندگی خودرو با سرعت های بالا، خودداری کنید.

## رانندگی در سرازیری

عملکرد ترمز موتور برای کنترل خودرو در زمان پایین آمدن از تپه ها موثر می باشد. قبل از رسیدن به سرازیری، وضعیت دنده "L" و یا دستی را انتخاب کنید.

## سیستم ترمز ضد قفل (ABS)

### ⚠ هشدار:

- سیستم ترمز ضد قفل (ABS) دستگاه پیشرفته ای می باشد اما نمی تواند باعث جلوگیری از تصادفات ناشی از روش های رانندگی بی احتیاط و یا خطرناک جلوگیری کند. این سیستم به حفظ کنترل خودرو در هنگام ترمز گرفتن روی سطوح لغزنده کمک می کند. به خاطر داشته باشید که فاصله توقف بر روی سطوح لغزنده حتی با داشتن ABS از سطوح عادی بیشتر خواهد بود. همچنین فاصله توقف ممکن است بر روی جاده های ناهموار، شنی، پوشیده از برف و یا زمانی که از زنجیر چرخ استفاده می کنید بیشتر شود. همیشه فاصله ایمنی را از خودروی جلویی حفظ کنید. در نهایت، راننده مسئول ایمنی سرنشینان است.
- نوع لاستیک و وضعیت آن نیز می تواند بر کارایی ترمز تاثیر داشته باشد.
- هنگام تعویض لاستیک ها، لاستیک هایی با اندازه تعیین شده بر روی هر چهار چرخ نصب کنید.
- در زمان نصب لاستیک زاپاس، اطمینان حاصل کنید که اندازه و نوع آن مطابق با اندازه و نوع مشخص شده در برچسب مشخصات لاستیک ها می باشد. (به قسمت

”مشخصات لاستیک ها” در بخش ۹ ”اطلاعات فنی” رجوع کنید).

• برای اطلاعات بیشتر ( به قسمت ”رینگ ها و لاستیک ها” در بخش ۸ ”تعمیرات و کارهایی که خودتان باید انجام دهید” رجوع کنید).

سیستم ترمز ضد قفل (ABS) ترمز ها را کنترل می کند، به طوری که هنگام ترمز های سخت یا ترمز گرفتن در سطوح لغزنده، چرخ ها قفل نمی کنند. این سیستم سرعت گردش هر یک از چرخ ها را تشخیص داده و فشار روغن ترمز را به گونه ایی تغییر می دهد که از قفل کردن یا لیز خوردن چرخ ها جلوگیری کند. این سیستم با جلوگیری از قفل کردن چرخ ها، به راننده در حفظ کنترل فرمان کمک کرده و منحرف شدن و پیچ خوردن خودرو را به حداقل می رساند.

### استفاده از سیستم

پدال ترمز را فشار داده و نگه دارید. پدال ترمز را فشار دهید، اما بالا و پایین نبرید. سیستم ABS به گونه ای عمل خواهد کرد که از قفل کردن چرخ ها جلوگیری کند. هنگام رانندگی از روی موانع عبور نکنید.

### هشدار:

پدال ترمز را بالا و پایین نکنید. این کار باعث افزایش فاصله توقف می شود.

### ویژگی خود کنترلی

ABS شامل سنسور های الکترونیکی، پمپ های الکتریکی، سولنوئیدهای هیدرولیک و یک کامپیوتر می باشد. کامپیوتر

دارای ویژگی تشخیص داخلی است که در هر بار که موتور را روشن می کنید و خودرو را با سرعت کمی به جلو یا عقب حرکت می دهید، سیستم را کنترل می کند. هنگامی که خود کنترلی انجام می شود، صدایی به گوش رسیده و در پدال ترمز احساس ضربه می کنید. این عادی است و نشانگر این است که این سیستم به خوبی کار می کند. اگر کامپیوتر وجود عیبی را تشخیص دهد، ABS را خاموش کرده و چراغ هشدار روی صفحه نشانگرها روشن می شود. در این حال سیستم ترمز به طور عادی و بدون کمک سیستم ضد قفل کار می کند.

اگر در زمان خود کنترلی طی رانندگی چراغ هشدار ABS روشن شد، سریعاً به نمایندگی مجاز سایپا یدک مراجعه کنید.

### عملکرد عادی

ABS در سرعت های بالای ۵ تا ۱۰ km/h ( ۳ تا MPH ) عمل می کند. این سرعت بر اساس شرایط جاده تغییر می کند.

وقتی که ABS تشخیص می دهد که یک یا چند چرخ در حال قفل شدن می باشند، فوراً توسط فعال کننده، فشار هیدرولیکی را آزاد می کند. این عمل شبیه این است که ترمز ها با سرعت، بالا و پایین شوند. ممکن است در این حال ضربه هایی را در پدال ترمز احساس کنید، صدایی از زیر درب موتور بشنوید و یا ارتعاش هایی را در فعال کننده احساس کنید. این عادی است و نشانگر این است که ABS به خوبی کار می کند. اما ضربه ها بیانگر این مطلب هستند که شرایط جاده خطرناک است و احتیاط بیشتری

در حین رانندگی لازم می باشد.

### امنیت خودرو

هنگامی که خودرو خود را بدون سرنشین ترک می کنید:

- همیشه کلید را به همراه خود ببرید، حتی وقتی که خودرو را در پارکینگ خودتان پارک می کنید.
- همه شیشه ها را کاملاً بسته و همه درب ها را قفل کنید.
- همیشه خودرو را در جایی پارک کنید که بتوانید آن را ببینید. شب ها خودرو را در جایی پارک کنید که نور کافی وجود داشته باشد.
- در صورتی که خودرو مجهز به سیستم امنیتی است همیشه از آن استفاده کنید، حتی اگر برای مدتی کوتاه خودرو را ترک می کنید.

- هرگز کودکان و حیوانات را تنها در خودرو قرار ندهید.
- هرگز اشیاء قیمتی را داخل خودرو قرار ندهید. همیشه اشیاء قیمتی را همراه با خود داشته باشید.
- هرگز اسناد خودرو را داخل خودرو قرار ندهید.
- هرگز چیزی را روی باربند قرار ندهید. آن ها را از روی باربند برداشته و در جای امنی مثل داخل صندوق عقب قرار داده و قفل کنید.
- هرگز کلید یدکی را داخل خودرو قرار ندهید.

## رانندگی در هوای سرد

### هشدار:

- شرایط هر گونه که باشد، با احتیاط رانندگی کنید. با دقت زیاد گاز را کم و زیاد کنید. اگر سریع گاز را کم و زیاد کنید، اصطکاک چرخ ها کمتر می شود.
- هنگام رانندگی در هوای سرد، فاصله توقف بیشتری را در نظر داشته باشید. باید نسبت به مسیر های خشک، زودتر ترمز گرفته شود.
- در جاده های لغزنده، فاصله خودرو را با خودروی جلویی بیشتر کنید.
- یخ مرطوب (C °، °F ۳۲)، باران یخ زده، برف بسیار سرد و یخ می تواند لغزنده بوده و رانندگی روی آن ها بسیار دشوار است. در این شرایط اصطکاک خودرو بسیار کمتر است. سعی کنید که از رانندگی روی یخ مرطوب خودداری کنید تا جاده نمک پاشی و شن پاشی شود.
- مراقب مکان های لغزنده (یخ درخشان) روی جاده ها باشید. این مکان ها در قسمت های سایه جاده های بدون برف دیده می شوند. در صورتی که یک تکه یخ جلوی مسیر دیدید، قبل از رسیدن به آن ترمز کنید. سعی کنید وقتی که روی یخ هستید ترمز نکرده و از انجام مانور های ناگهانی خودداری کنید.
- در جاده های لغزنده از سیستم کروز کنترل استفاده نکنید.
- برف ممکن است باعث گیر افتادن گاز خطرناک آگزوز در زیر خودرو شود. برف روی لوله آگزوز و اطراف خودرو

را پاک کنید.

### باتری

اگر در هوای بسیار سرد، باتری کاملاً شارژ نشده باشد، ممکن است آب باتری یخ زده و به باتری آسیب برساند. برای حفظ حداکثر کارایی باتری، باید مرتباً آن را کنترل کرد. برای کسب جزئیات بیشتر (به قسمت "باتری" در بخش ۸ "تعمیرات و کارهایی که خودتان باید انجام دهید" رجوع کنید).

### مایع خنک کننده موتور

اگر لازم است که خودرو را بدون ضد یخ در محیط باز پارک کنید، سیستم خنک کننده که شامل پوسته موتور نیز می باشد، را تخلیه کنید. قبل از استفاده از خودرو دوباره آن ها را پر کنید. برای کسب جزئیات بیشتر (به قسمت "تعویض مایع خنک کننده موتور" در بخش ۸ "تعمیرات و کارهایی که خودتان باید انجام دهید" رجوع کنید).

### تجهیزات لاستیک

۱. اگر روی چرخ های جلو یا عقب خودروی خود لاستیک های مخصوص برف نصب کرده اید، لاستیک ها باید در اندازه، محدوده بار گذاری، ساختار و نوع (بایاس، بایاس تسمه دار یا رادیال) لاستیک های عقب یا جلو باشند.
۲. اگر از خودرو در شرایط سخت زمستانی استفاده می کنید، باید روی هر چهار چرخ لاستیک مخصوص برف نصب کنید.

۳. برای اصطکاک بیشتر در جاده های یخ زده، باید از لاستیک های یخ شکن استفاده کنید. اما استفاده از این لاستیک ها در برخی از کشورها، ایالت ها و استان ها، ممنوع می باشد.

قبل از نصب لاستیک های یخ شکن قوانین کشوری را بررسی کنید. قابلیت لغزش لاستیک های یخ شکن در سطوح مرطوب یا خشک از لاستیک های مخصوص برف بدون یخ شکن کمتر است.

۴. در صورت تمایل می توان از زنجیر چرخ استفاده کرد. اطمینان حاصل کنید که سایز آن ها متناسب با لاستیک می باشد و بر اساس دستورالعمل سازنده زنجیر چرخ نصب شده اند. جهت کسب اطلاعات بیشتر (به قسمت "زنجیر چرخ" در بخش ۸ "تعمیرات و کارهایی که خودتان باید انجام دهید" رجوع کنید).

### تجهیزات مخصوص زمستان

توصیه می شود که در زمستان موارد زیر را همراه داشته باشید:

- یک برس موئی زبر یا لیسه برای پاک کردن یخ و برف از شیشه ها.
- یک تخته صاف و محکم برای قرار دادن زیر جک.
- یک بیلچه که در مواقعی که خودرو در برف هایی که توسط باد آورده شده است گیر کرد، به شما کمک کند.

## ترمز پارک پدالی

هنگام پارک کردن در منطقه ای که دمای بیرون آن کمتر از صفر درجه C (۳۲ درجه F) می باشد از ترمز پارک پدالی استفاده نکنید تا از یخ زدن آن جلوگیری کنید. برای پارک کردن ایمن:

- دسته دنده را در وضعیت (Park) "P" قرار دهید.
- با موانع مطمئن چرخ‌ها را مهار کنید.

## محافظت از خوردگی

مواد شیمیایی مورد استفاده برای یخ زدایی سطوح جاده ها، دارای اثر خوردگی زیادی هستند. این مواد باعث افزایش سرعت خوردگی و تخریب قطعات زیر بدنه هم چون سیستم اگزوز، لوله های سوخت و ترمز، کابل های ترمز، کف خودرو و گلگیر ها می شوند.

در زمستان، باید زیر بدنه مرتباً تمیز شود. برای کسب اطلاعات بیشتر به قسمت "محافظت از خوردگی" در بخش ۷ "ظاهر و مراقبت" رجوع کنید.

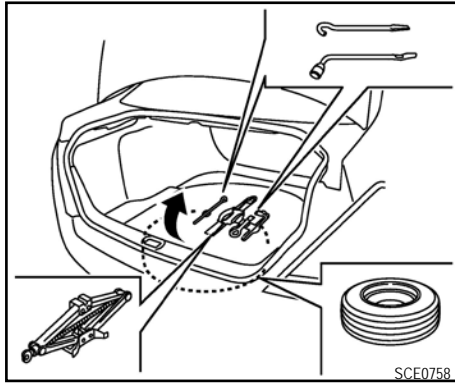
برای محافظت بیشتر در برابر فرسایش و خوردگی که ممکن است در برخی از مناطق لازم باشد با نمایندگی مجاز سایپا یدک مشورت کنید.





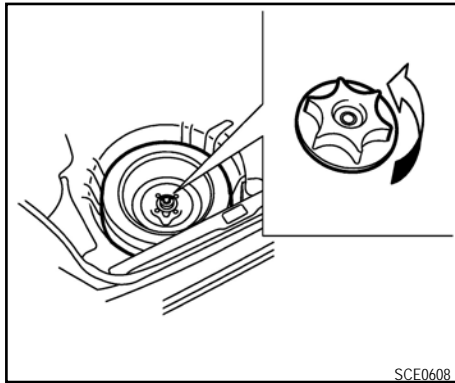
## ۶ در مواقع اضطراری

- ۱۷۵..... روشن کردن خودرو با باتری کمکی
- ۱۷۶..... روشن کردن خودرو با هل دادن
- ۱۷۷..... اگر خودروی شما جوش آورد
- ۱۷۷..... بکسل کردن خودروی شما
- ۱۷۷..... احتیاط های لازم در هنگام بکسل کردن
- ۱۷۸..... روش بکسل پیشنهادی پارس خودرو
- ۱۷۰..... پنچرشدن لاستیک
- ۱۷۰..... متوقف کردن خودرو
- ۱۷۱..... آماده کردن ابزارها و لاستیک زاپاس
- ۱۷۱..... قرار دادن مانع جلوی چرخ ها
- ۱۷۲..... باز کردن لاستیک
- ۱۷۴..... نصب لاستیک زاپاس
- ۱۷۴..... جای دادن لاستیک معیوب و ابزارها



• به پرسنل امداد خودرو در جاده ها علامت دهید که به کمک نیاز دارید.

۸. از همه سرنشینان بخواهید که از خودرو بیرون رفته و در جای امنی دور از خودروهای عبوری و با فاصله از خودروی شما بایستند.



## پنچر شدن لاستیک

اگر خودروی شما پنچر شد، طبق دستورالعمل زیر عمل کنید:

## متوقف کردن خودرو

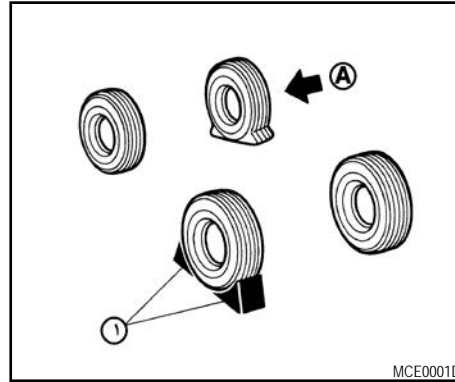
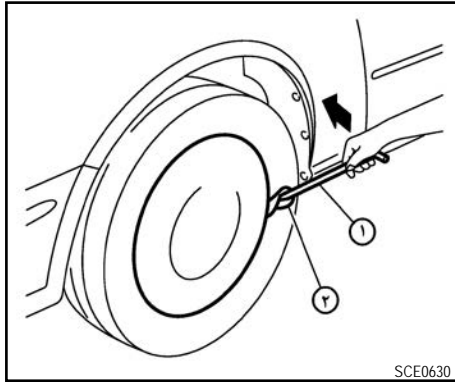
### ⚠ هشدار

- مطمئن شوید که ترمز پارک پدالی را درگیر کرده‌اید.
- مطمئن شوید دسته دنده در حالت "P" (Park) قرار دارد.
- هرگز وقتی که خودرو در سرازیری یا جاده های یخی و لغزنده قرار دارد، لاستیک ها را تعویض نکنید. این کار خطرناک است.
- هرگز لاستیک ها را در محل های پرتردد عوض نکنید. خودرو را به کنار جاده، جایی که از ترافیک دور باشد منتقل کنید.

۱. به آرامی خودرو را به کنار جاده و دور از خودرو های عبوری هدایت کنید.
۲. چراغ های فلاشر را روشن کنید.
۳. بر روی یک سطح هموار پارک کنید.
۴. ترمز پارک پدالی را درگیر کنید.
۵. دسته دنده را در حالت "P" (Park) قرار دهید.
۶. موتور را خاموش کنید.
۷. درب موتور را باز کنید.
- به سایر خودروهای عبوری هشدار دهید.

## آماده کردن ابزارها و لاستیک زاپاس

جک، ابزارهای مورد نیاز و لاستیک زاپاس را از قسمت مخصوص نگه داری این وسایل در زیر قسمت صندوق عقب بردارید.

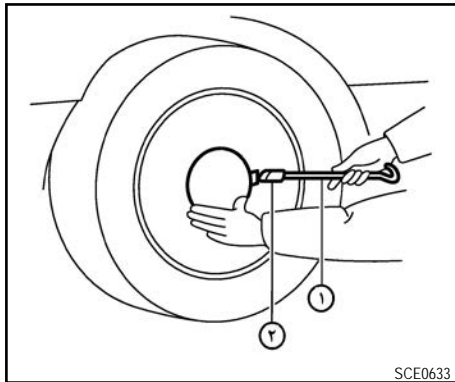


## قرار دادن مانع جلوی چرخ ها

**هشدار!**

حتماً جلوی چرخ مانع مناسبی قرار دهید تا از حرکت خودرو جلوگیری شود. حرکت خودرو ممکن است باعث آسیب دیدن افراد شود.

موانع مناسبی (۱) را در جلو و عقب لاستیکی که بصورت ضربدری رو به روی لاستیک پنچر شده (۲) قرار دارد بگذارید تا وقتی که جک را بالای می برید، خودرو حرکت نکند.



## باز کردن لاستیک

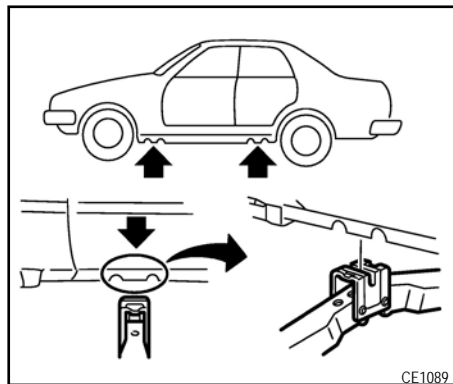
باز کردن روکش چرخ (در صورت تجهیز)

**هشدار:** 

هرگز روکش چرخ ها را با دست باز نکنید. این کار ممکن است باعث آسیب دیدن شما شود.

برای باز کردن روکش چرخ، همانطور که در شکل نشان داده شده از میله جک (۱) استفاده کنید.

پارچه ای (۲) بین چرخ و میله جک قرار دهید تا از آسیب دیدن چرخ و روکش چرخ جلوگیری شود.



نقاط بالا بردن جک

دهید.

۴. مهره های چرخ را بترتیب در خلاف جهت عقربه های ساعت توسط آچار چرخ، یک یا دو دور بچرخانید. قبل از اینکه لاستیک از روی زمین بلند شود مهره ها را باز نکنید.

۵. با دقت خودرو را بلند کنید تا اندکی فاصله بین زمین و لاستیک ایجاد شود.

۶. برای بالا بردن خودرو، اهرم جک و میله را بدقت با دو دست بگیرید و اهرم جک را بچرخانید.

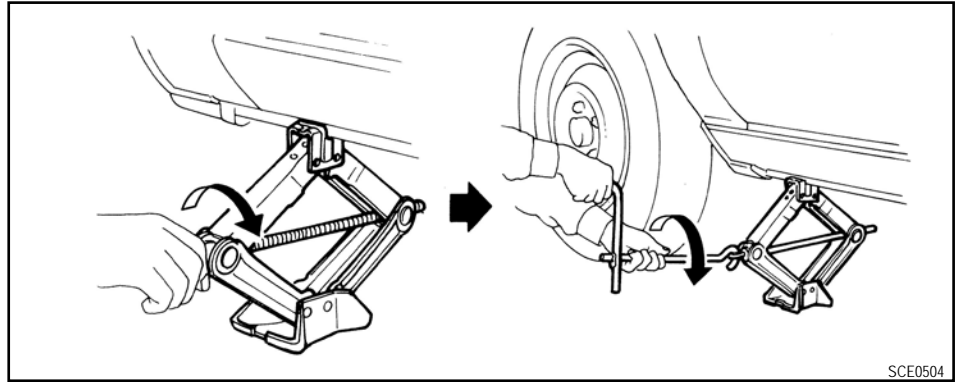
### باز کردن لاستیک

۱. مهره های چرخ را باز کنید.

۲. لاستیک آسیب دیده را باز کنید.

#### ⚠️ احتیاط:

لاستیک سنگین است، پا های خود را دور از لاستیک قرار دهید و حتماً برای جلوگیری از آسیب دیدن دست ها از دستکش استفاده کنید.



SCE0504

### بالا بردن خودرو با جک

#### ⚠️ هشدار:

- حتماً دستورالعمل های این بخش را مطالعه کرده و طبق آن عمل کنید.
- زیر خودرویی که فقط روی جک قرار دارد نروید: از پایه های نگه دارنده خودرو استفاده کنید.
- هرگز از جکی که متعلق به خودروی شما نیست استفاده نکنید.
- جک خودروی شما برای بالا بردن خودروی شما در زمان تعویض لاستیک طراحی شده است. هرگز از آن برای خودروهای دیگر استفاده نکنید.
- هرگز جهت بالا بردن خودرو با جک، غیر از محل مخصوص اتصال جک با بدنه، از قسمت دیگر خودرو استفاده نکنید.

- هرگز خودرو را بیش از حد لازم بالا نبرید.
- هرگز مانع ها را در زیر یا روی جک قرار ندهید.
- هرگز در حالی که خودرو روی جک است، موتور را روشن نکنید. ممکن است خودرو ناگهان حرکت کرده و باعث بروز تصادف شود.
- هرگز به سرنشینان اجازه ندهید زمان تعویض لاستیک داخل خودرو بمانند.
- حتماً قبل از استفاده از جک، برچسب احتیاط روی آن را بخوانید.

۱. جک را مستقیماً زیر محل مخصوص آن روی بدنه مطابق شکل، قرار دهید تا قسمت بالای جک در آن نقطه به خودرو متصل شود.
۲. جک باید روی سطح زمین محکم و هموار قرار بگیرد.
۳. سر جک را مطابق شکل بین دو شکاف قرار دهید.
۳. شیار سر جک را در محل مخصوص آن روی بدنه قرار

## جای دادن لاستیک معیوب و ابزارها

### ⚠ هشدار

اطمینان حاصل کنید که لاستیک، جک و ابزارهای مورد استفاده، پس از استفاده در جای مناسبی قرار داده می شوند. این وسائل ممکن است در صورت تصادف یا توقف ناگهانی پرتاب شده و ایجاد خطر کنند.

۱. لاستیک معیوب، جک و ابزار مورد استفاده را در فضای مخصوص نگه داری آن ها قرار دهید.
۲. پوشش کف و پوشش لاستیک زاپاس را در محل خود قرار دهید.
۳. درب صندوق عقب را ببندید.

۱) تا ۵) با آچار چرخ بیش از دو دور بچرخانید تا سفت شوند.

۴. خودرو را به آرامی پایین بیاورید تا لاستیک با زمین تماس پیدا کند.

۵. مهره ها را به ترتیبی که در شکل نشان داده شده است با آچار چرخ کاملا سفت کنید.

۶. خودرو را کاملا پایین بیاورید.

در اولین فرصت مهره های چرخ را با آچار گشتاور تا گشتاور معین شده برای آن ها سفت کنید.

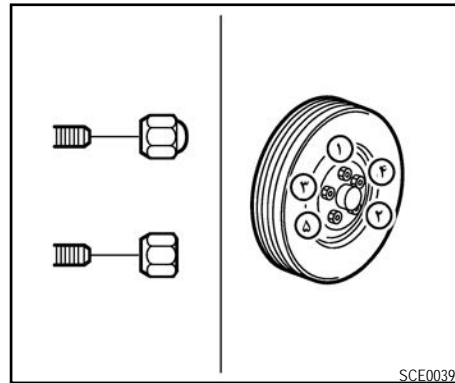
گشتاور سفت کردن مهره چرخ:

۱۰۸ N.m (۱۱ kg-m, ۸۰ ft-lb)

مهره های چرخ باید همیشه در گشتاور تعیین شده محکم باشند. توصیه می شود که مهره های چرخ ها را در هر بار تعویض روغن محکم کنید.

### ⚠ هشدار

مهره های چرخ را پس از ۱۰۰۰ km (۶۰۰ mile) رانندگی مجددا سفت کنید (همچنین در مواردی مانند تعویض لاستیک پنچر، این کار صورت گیرد).



SCF0039

## نصب لاستیک زاپاس

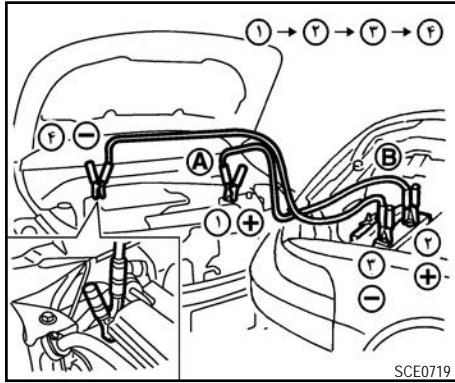
### ⚠ هشدار:

- هرگز از مهره های چرخي که متعلق به خودروی شما نیست استفاده نکنید. مهره های نامناسب و یا بستن نادرست آن ها، ممکن است باعث شل شدن و یا باز شدن چرخ شوند و ایجاد حادثه کنند.
- هرگز روی پیچ و مهره های چرخ روغن یا گریس نریزید. این کار ممکن است باعث شل شدن مهره های چرخ شود.

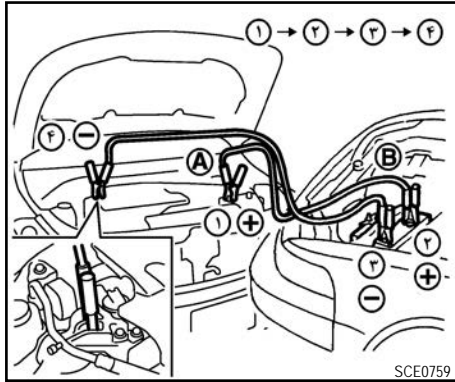
۱. گرد و غبار بین چرخ و توپی چرخ را پاک کنید.

۲. لاستیک زاپاس را بدقت قرار داده و مهره ها را با انگشتانتان سفت کنید. مطمئن شوید همه مهره ها با سطح چرخ در تماس هستند.

۳. مهره های چرخ را بصورت پشت سرهم مطابق شکل



مدل موتور VQ25/VQ35



مدل موتور MR20

یخ زده استفاده کنید. باتری یخ زده می تواند منفجر شده و آسیب جدی ایجاد کند.

## روشن کردن خودرو با باتری کمکی

### هشدار

- استفاده نادرست از باتری کمکی می تواند باعث انفجار باتری گردد. انفجار باتری ممکن است منجر به جراحت عمیق یا مرگ شود. همچنین ممکن است به خودرو آسیب بزند. حتماً دستور العمل های این بخش را اجرا کنید.
- گاز منفجر شونده هیدروژن همیشه اطراف باتری وجود دارد. هرگونه شعله یا جرقه ای را دور از باتری نگه دارید.
- همیشه از محافظ چشم مناسب استفاده کنید و حلقه، دست بند و هرگونه جواهری را هنگام کار کردن از باتری دور نگه دارید.
- هرگز در زمان استفاده از باتری کمکی، روی باتری خم نشوید.
- هرگز اجازه ندهید اسید باتری با چشمان، پوست، لباس های شما و یا سطوح رنگ شده خودرو تماس پیدا کند. اسید باتری، اسید سولفوریک خورنده است که می تواند باعث سوختگی شدید شود. اگر سیال با چیزی تماس پیدا کرد، سطح تماس را با مقدار زیادی آب بشویید.
- باتری را دور از دسترس اطفال نگه دارید.
- باتری کمکی باید ولتاژی در حدود ۱۲ ولت داشته باشد. استفاده از باتری با ولتاژ نامناسب به خودروی شما آسیب می رساند.
- هرگز تلاش نکنید از باتری کمکی برای راه اندازی باتری

۱. اگر باتری کمکی در یک خودروی دیگر B است، دو خودروی A و B را مطابق شکل، روبروی هم قرار دهید تا باتری ها تا حد ممکن نزدیک هم قرار بگیرند.



## هشدار

اگر باتری خودروی A مجهز به سیستم کلید هوشمند، دشارژ شود، دکمه استارت نمی تواند از حالت "LOCK" تغییر کند و اگر قفل فرمان درگیر باشد، فرمان نیز نمی تواند حرکت کند. قبل از چرخاندن دکمه استارت و غیر فعال کردن قفل فرمان، کابل های باتری کمکی را به خودروی کمکی B وصل کنید.

۲. ترمز پارک پدالی را درگیر کنید.

۳. دسته دنده را در حالت "P" (Park) قرار دهید.

۴. تمام سیستم های الکتریکی غیر ضروری را خاموش کنید (چراغ های جلو، بخاری، کولر و غیره).

۵. دکمه استارت را در وضعیت "LOCK" قرار دهید.

۶. پوشش سر های باتری را (در صورت تجهیز) بردارید.

۷. باتری را با یک پارچه نمناک بپوشانید تا خطر انفجار کاهش یابد.

۸. کابل های باتری کمکی را مطابق شکل وصل کنید (۱ و ۲ و ۳ و ۴).

## احتیاط

• همشه مثبت را به مثبت و منفی را به بدنه، نه به منفی باتری وصل کنید.

• اطمینان حاصل کنید که کابل های باتری کمکی با قسمت های متحرک موتور تماس پیدا نمی کند.

• اطمینان حاصل کنید که گیره های کابل های باتری کمکی با هیچ گونه فلزی تماس ندارند.

۹. موتور خودروی کمکی B را روشن کرده و اجازه دهید چند دقیقه کار کند.

۱۰. پدال گاز خودروی کمکی را تا دور حدود ۲۰۰۰ rpm فشار دهید.

۱۱. موتور اصلی A را روشن کنید.

## هشدار

هرگز موتور استارت را بیش از ۱۰ ثانیه درگیر نگه ندارید. اگر موتور روشن نشد، دکمه استارت را در وضعیت "OFF" قرار داده و حداقل ۱۰ ثانیه صبر کنید سپس مجدداً روشن کنید.

۱۲. پس از اینکه موتور روشن شد، کابل های باتری کمکی را بدقت و بر عکس ترتیبی که وصل کرده بودید (۴ و ۳ و ۲ و ۱) جدا کنید.

۱۳. پارچه را بردارید و دور بیاندازید چون ممکن است آغشته به اسید خورنده باشد.

۱۴. پوشش سر های باتری را مجدداً سر جای خود قرار دهید.

## روشن کردن خودرو با هل دادن

هیچ وقت سعی نکنید موتور خودرو را با هل دادن روشن کنید.

## احتیاط

• مدل گیربکس (CVT) با هل دادن روشن نمی شود. تلاش برای اینکار ممکن است به سیستم گیربکس آسیب برساند.

• مدل مجهز به کاتالیست سه راهی را نباید با هل دادن روشن کنید. تلاش برای اینکار ممکن است به کاتالیست سه راهی آسیب بزند.

• هرگز سعی نکنید که خودرو را با بکسل کردن روشن کنید. وقتی که موتور روشن می شود، تکان ناگهانی خودرو ممکن است باعث تصادف آن با خودروی بکسل کننده شود.

## اگر خودروی شما جوش آورد

### هشدار

- اگر خودروی شما جوش آورد به رانندگی ادامه ندهید. این کار ممکن است باعث آتش گرفتن خودرو شود
  - اگر بخار از سمت موتور بیرون می‌آید، به هیچ وجه درب موتور را باز نکنید.
  - هرگز درب رادیاتور را در زمانی که موتور داغ است باز نکنید. این کار باعث می‌شود آب داغ و پرفشار به بیرون پاشیده و جراحت و سوختگی جدی ایجاد شود.
  - اگر از خودرو بخار بیرون می‌آید، دور از خودرو بایستید تا از سوختگی در امان بمانید.
  - فن خنک کننده موتور هر زمان که دمای مایع خنک کن از حد معینی بیشتر شود، روشن خواهد شد.
  - دقت کنید که دست‌ها، مو، لباس یا جواهرات شما با فن خنک کننده یا تسمه‌ها تماس نداشته و بین آن‌ها گیر نکنند.
- اگر خودروی شما جوش آورد (که در نشانگر درجه حرارت بالا نشان داده می‌شود)، یا اگر احساس می‌کنید قدرت موتور کم شده است یا صدای غیر عادی به گوش‌تان رسید، مراحل زیر را انجام دهید:
۱. خودرو را به کنار جاده و دور از ترافیک منتقل کنید.
  ۲. فلاشر‌ها را روشن کنید.
  ۳. ترمز پارک پدالی را درگیر کنید.
  ۴. دسته دنده را در وضعیت (Park) "P" قرار دهید.

موتور را خاموش نکنید

۵. همه شیشه‌ها را باز کنید.

۶. کولر را خاموش کنید و کنترل دما را در وضعیت حداکثر گرما قرار دهید و درجه فن را نیز روی بالاترین سرعت قرار دهید.

۷. از خودرو خارج شوید.

۸. قبل از باز کردن درب موتور یک بازرسی ظاهری انجام داده و به صدای بخار خروجی از رادیاتور گوش کنید. صبر کنید تا همه بخار و مایع خنک کننده خارج شود و سپس کارتان را انجام دهید.

۹. درب موتور را باز کنید.

۱۰. فن خنک کننده را بازرسی کنید که آیا کار می‌کند.

۱۱. رادیاتور و لوله‌های آنرا بازرسی کنید که نشتی نداشته باشد.

اگر فن خنک کننده کار نکرد، یا مایع خنک کننده نشتی داشت، موتور را خاموش کنید.

۱۲. پس از خنک شدن موتور، سطح مایع خنک کننده‌ها در مخزن آن چک کنید. به هیچ وجه درب رادیاتور را باز نکنید.

۱۳. در صورت لزوم مقداری مایع خنک کننده به مخزن اضافه کنید.

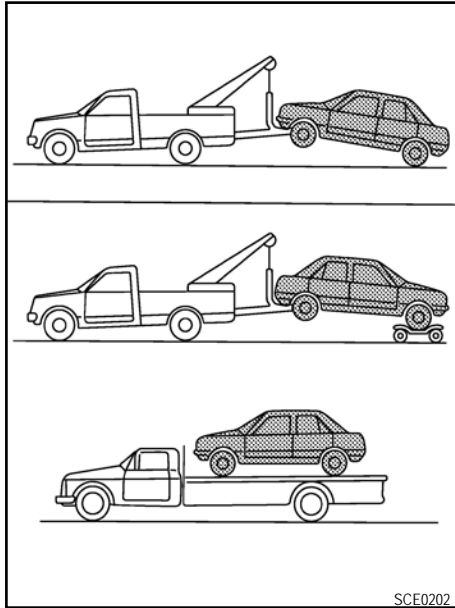
سریعا جهت بازدید و در صورت نیاز تعمیر، به نمایندگی مجاز سایپا یدک مراجعه کنید.

## بکسل کردن خودروی شما

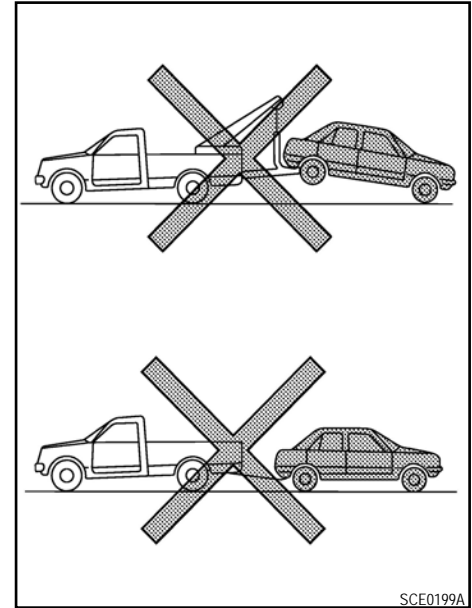
خودرو را باید مطابق ضوابط و مقررات کشور بکسل کنید. استفاده از تجهیزات نامناسب برای بکسل کردن، به خودرو آسیب می‌رساند. پارس خودرو پیشنهاد می‌کند که برای اطمینان از درستی روش بکسل کردن و جلوگیری از تصادف، از پرسنل متخصص امداد خودرو در جاده‌ها بخواهید که خودروی شما را بکسل کنند. توصیه می‌شود که پرسنل متخصص امداد خودرو در جاده‌ها احتیاط‌های زیر را به دقت مطالعه کنند.

### احتیاط‌های لازم در هنگام بکسل کردن

- قبل از بکسل کردن اطمینان حاصل کنید که جعبه دنده، سیستم فرمان و سیستم انتقال نیرو کار می‌کنند. اگر یکی از قسمت‌ها آسیب دیده بود، خودرو را باید با استفاده از خودرو بر یا گاری مخصوص بکسل (صفحه چرخ دار)، حمل کرد.
- پارس خودرو پیشنهاد می‌کند که خودرو را در وضعیتی که چرخ‌های متحرک (جلو) آن از زمین بلند شده‌اند، بکسل کنید.



گاری مخصوص بکسل (صفحه چرخ دار) و یا خودرو بر استفاده کنید.



روش بکسل پیشنهادی پارس خودرو

بکسل کردن مدل دو چرخ محرک (2WD)

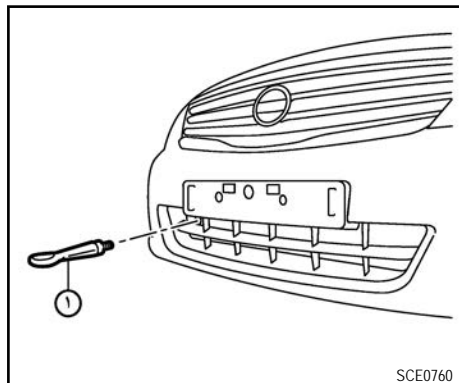
چرخ های جلو روی زمین:

**⚠ احتیاط:**

هرگز مدل گیربکس CVT را با چرخ های جلوی که روی زمین هستند، بکسل نکنید. این کار باعث آسیب جدی و پرهزینه به سیستم گیربکس می شود. اگر لازم است که خودرو را بکسل کنید، همیشه زیر چرخ های جلو از

### چرخ های عقب روی زمین

۱. دکمه استارت در وضعیت "ON" قرار داشته باشد.
۲. فریبلیک فرمان را در جهت مستقیم با یک طناب یا چیزی شبیه به آن محکم ببندید.
۳. دسته دنده را در وضعیت "N" (خلاص) قرار دهید.
۴. ترمز پارک پدالی را آزاد کنید.
۵. زنجیر های ایمنی را ببندید.



### جلو:

قلاب های بکسل را بدقت مطابق شکل نصب کنید. (این قلاب با ابزار های جک، نگه داری می شود).

پس از استفاده، اطمینان حاصل کنید که قلاب های بکسل به خوبی در قسمت مخصوص نگه داری محکم شده است.

کنید.

- هنگام کشیدن و آزاد کردن خودروی گیر افتاده، قلاب بکسل تحت فشار بسیار زیادی می باشد. همیشه وسایل مخصوص کشیدن را در جهت مستقیم بکشید. هرگز قلاب بکسل را به صورت مایل نکشید.

## هر چهار چرخ روی زمین

### احتیاط:

هرگز مدل گیر بکس CVT را وقتی همه چرخ ها روی زمین هستند یدک نکنید. این کار باعث آسیب جدی و پرهزینه به سیستم گیربکس می شود.

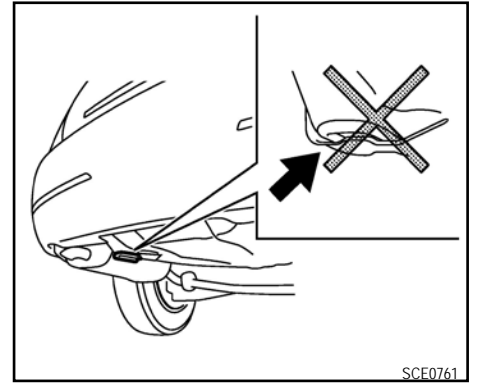
## آزاد کردن خودروی گیر کرده

### هشدار

- هرگز به کسی اجازه ندهید هنگام کشیدن خودرو نزدیک مسیر بایستد.
- هرگز لاستیک ها را با سرعت زیاد نچرخانید. اینکار باعث ترکیدن آن ها و آسیب جدی می شود. ممکن است قسمت های از خودرو نیز بیش از حد گرم شده و آسیب ببینند.
- خودرو را با قلاب عقب نکشید. قلاب عقب برای کشیدن خودرو در این حالت طراحی نشده است و خودرو گیر می افتد.

وقتی لاستیک های خودروی شما در ماسه، برف یا گل گیر کرده اند و خودرو نمی تواند بدون کشیدن آزاد شود، از قلاب بکسل استفاده کنید.

- فقط از قلاب بکسل استفاده کنید. از متصل نمودن ابزارهای بکسل به قسمت های دیگر بدنه خودرو خودداری کنید. در غیر این صورت بدنه خودرو ممکن است آسیب ببیند.
- از قلاب بکسل فقط برای آزاد کردن خودرو استفاده



عقب







## ۷ ظاهر و مراقبت

تمیز کردن بیرون خودرو.....	۱۸۴	تمیز کردن داخل خودرو.....	۱۸۵
شستشو.....	۱۸۴	زیر پایی ها.....	۱۸۶
تمیز کردن لکه ها.....	۱۸۴	شیشه.....	۱۸۶
واکس زدن.....	۱۸۴	کمربندهای ایمنی.....	۱۸۶
شیشه.....	۱۸۵	سایبان عقب ( در صورت تجهیز).....	۱۸۷
زیر بدنه.....	۱۸۵	محافظةت در برابر خوردگی.....	۱۸۷
چرخ ها.....	۱۸۵	متداول ترین عواملی که به خوردگی خودرو کمک می کنند.....	۱۸۷
رینگ ها ی چرخ آلومینیومی.....	۱۸۵	تأثیر عوامل زیست محیطی بر میزان خوردگی.....	۱۸۷
قسمت های کرومی.....	۱۸۵	محافظةت از خودرو در برابر خوردگی.....	۱۸۷



## تمیز کردن بیرون خودرو

به منظور نگه داری ظاهر خودرو، مهم است که به خوبی از آن مراقبت شود.

برای به حد اقل رساندن آسیب دیدن رنگ خودرو خود، در صورت امکان آن را در داخل پارکینگ و یا محل سرپوشیده پارک کنید.

در صورتی که مجبور به پارک در فضای آزاد هستید آن را در سایه پارک کنید و یا روی آن روکش اتومبیل بکشید. مراقب باشید که به هنگام کشیدن روکش و یا برداشتن آن رنگ خودرو خراشیده نشود.

## شستشو

برای حفظ رنگ خودرو، در موارد زیر، هر چه زودتر خودرو را بشویید:

- بعد از بارش باران که ممکن است باران اسیدی، به سطح رنگ خودرو آسیب برساند.
  - پس از رانندگی بر روی جاده های ساحلی که ممکن است بعلت رطوبت، سبب پوسیدگی خودرو شود.
  - زمانی که آلوده کننده هایی مانند دوده، فضولات پرندگان، صمغ درختان، ذرات فلز و یا باقی مانده حشرات روی سطح رنگ را خراب کنند.
  - وقتی که گرد و غبار و گل روی سطح رنگ باشد.
۱. سطح خودرو را با اسفنجی مرطوب و مقداری آب بشویید.
  ۲. سطح خودرو را با استفاده از محلول صابون ملایم،

صابون مخصوص شستشوی خودرو یا مایع ظرفشویی مخلوط با آب تمیز و ولرم ( هرگز از آب داغ استفاده نکنید) کاملاً و به آرامی تمیز کنید.

## ⚠ احتیاط:

- خودرو را با صابون های خانگی قوی، مواد شوینده شیمیایی قوی، بنزین یا حلال ها نشویید.
- خودرو را زیر نور مستقیم خورشید یا وقتی که بدنه آن داغ است نشویید، در این صورت ممکن است لکه های آب روی سطح رنگ باقی بماند.
- از پارچه های سفت و زبر مثل اسکاچ استفاده نکنید. باید هنگام تمیز کردن لکه های خشک شده یا سایر مواد اضافی از روی رنگ خودرو دقت داشته باشید که سطح خودرو خراشیده نشده و آسیب نبیند.

۳. سطح خودرو را کاملاً با آب کافی تمیز بشویید.

۴. برای خشک کردن سطح رنگ از پارچه نازک خشک استفاده کنید. قطرات آب را روی سطح رنگ خودرو باقی نگذارید.

هنگام شستن خودرو مراقب موارد زیر باشید:

- داخل لبه ها، اتصال ها و قسمت های تا شده در، روزنه ها و درب موتور بیشتر در معرض نمک جاده هستند. بنابراین مرتباً این قسمت ها را تمیز کنید.
- حتماً روزنه های تخلیه آب لبه زیر درب ها باز باشند.
- برای بر طرف کردن آلودگی ها و شستن نمک جاده، آب را به زیر بدنه و در داخل چرخ ها بپاشید.

## تمیز کردن لکه ها

هر چه زودتر، لکه های قیر و روغن، گرد و غبار صنعتی، باقی مانده حشرات و صمغ های درختان را از روی سطح رنگ تمیز کنید تا لکه ها روی رنگ ثابت نشده و به رنگ آسیبی نرسد. تمیز کننده های مخصوصی در نمایندگی های مجاز سایپا یدک و یا فروشگاه های لوازم و قطعات خودرو در دسترس شما می باشد.

## واکس زدن

واکس زدن مرتب از سطح رنگ خودرو محافظت می کند و به نو نگه داشتن ظاهر آن کمک می کند.

توصیه می شود که خودرو خود را بعد از واکس پولیش کنید زیرا سطح آن را از ذرات به جای مانده پاک می کند و از تاثیر آب و هوا بر روی سطح خودرو جلوگیری می کند.

نمایندگی های مجاز سایپا یدک می توانند شما را در انتخاب واکس مناسب کمک کنند.

## ⚠ احتیاط:

- قبل از واکس زدن روی سطح رنگ، خودرو را کاملاً بشویید.
- همیشه به دستور العمل سازنده واکس که همراه با واکس در اختیار شما قرار داده می شود عمل کنید.
- از واکس دارای مواد ساینده، ترکیبات برنده یا تمیز کننده هایی که ممکن است به رنگ خودرو آسیب برسانند، استفاده نکنید.

ترکیبات ماشینی یا پولیش کردن محکم بر روی رنگ اثر می‌گذارد و ممکن است جلای رنگ را از بین ببرد و یا اثراتی بر روی آن باقی بگذارد.

### شیشه

از مایع شیشه پاک کن جهت زدودن دود و لایه غبار از سطح شیشه استفاده کنید. معمولاً اگر خودرو برای مدتی زیر آفتاب داغ پارک شده باشد، لایه ای از دوده و گرد و غبار روی سطح شیشه را می‌پوشاند. با استفاده از مایع شیشه شوی و یک پارچه نرم می‌توانید به آسانی شیشه را تمیز کنید.

### زیر بدنه

در مناطقی که در فصل زمستان جهت آب کردن برف ها از نمک استفاده می‌شود، ضروری است که زیر بدنه اتومبیل به منظور جلوگیری از جمع شدن آلودگی و نمک که سبب خوردگی سریع بدنه اتومبیل و سیستم تعلیق آن می‌شود، مرتباً زیرشویی شود.

قبل از زمستان و هم چنین در بهار سیلر زیر خودرو باید کنترل شود و در صورت نیاز دوباره بازسازی شود.

### چرخ ها

• در زمان شستشوی خودرو به منظور حفظ ظاهر آن، چرخ ها را نیز بشویید.

• زمانی که چرخ ها را تعویض می‌کنید، قسمت داخلی آن ها را بشویید. هم چنین وقتی که خودرو را می‌شوید، قسمت زیر چرخ ها را نیز تمیز کنید.

• در زمان شستشوی چرخ ها، از مواد شوینده سایشی استفاده نکنید.

• رینگ چرخ ها را مرتباً از نظر تورفتگی یا خوردگی بازرسی کنید که این امر سبب کاهش فشار یا آسیب دیدگی لاستیک ها می‌شود.

• شرکت پارس خودرو توصیه می‌کند که در مناطقی که در طول زمستان از نمک جاده استفاده می‌شود، چرخ‌های جاده واکس زده شود تا در اثر نمک جاده آسیب نبینند.

### رینگ های چرخ آلومینیومی

در زمستان و در مناطقی که از نمک جاده استفاده می‌شود، مرتباً چرخ ها را به وسیله یک اسفنج آغشته به محلول صابون ملایم بشویید. در صورتی که چرخ ها مرتباً شسته نشوند، نمک باقیمانده از نمک جاده رنگ چرخ ها را از بین می‌برد.

### ⚠ احتیاط :

جهت جلوگیری از لک شدن یا تغییر رنگ لاستیک‌ها، دستور العمل زیر را اجرا کنید:

• جهت تمیز کردن چرخ ها، از پاک کننده های اسیدی یا قلیایی قوی استفاده نکنید.

• وقتی لاستیک ها داغند از پاک کننده های لاستیک استفاده نکنید. درجه حرارت چرخ باید همانند درجه حرارت محیط باشد.

• بعد از بکاربردن پاک کننده جهت شستشوی چرخ ها، ظرف مدت ۱۵ دقیقه سطح آن را با آب کاملاً بشویید.

### قسمت های کرومی

مرتباً همه قسمت های کرومی را با یک پولیش کروم غیر ساینده، تمیز کنید تا جلای آن حفظ شود.

### تمیز کردن داخل خودرو

مرتباً گرد و غبار روی تزئینات جلو، قسمت های پلاستیکی و صندلی ها را با جارو برقی یا برس نرم تمیز کنید. سطوح وینیلی و چرمی را با یک تکه پارچه نرم و آغشته به محلول صابون ملایم پاک کرده و سپس با یک تکه پارچه نرم خشک کنید. برای حفظ ظاهر چرم، باید مرتباً آن را تمیز کنید. قبل از استفاده از هر گونه محافظ پارچه ای، توصیه های سازنده آن را بخوانید. بعضی از این محافظ ها، دارای مواد شیمیایی هستند که باعث لک شدن یا از بین رفتن رنگ پارچه روی صندلی ها می‌شوند.

برای تمیز کردن نشانگرها و درجه ها، از یک پارچه نرم آغشته به آب استفاده کنید.

### ⚠ احتیاط:

• هرگز از بنزین، تینر یا مواد مشابه دیگر استفاده نکنید.

• ذرات کوچک آلوده می‌تواند سبب ساییدگی یا آسیب دیدگی سطوح چرمی شوند، بنابراین باید سریعاً آن را تمیز کنید. برای تمیز کردن سطوح چرمی از صابون، واکس های خودرو، پولیش ها، روغن ها، مایع های پاک کننده، حلال ها و مواد پاک کننده آمونیاکی استفاده نکنید زیرا ممکن است به این سطوح آسیب برسانند.

• هرگز از محافظ‌های پارچه ای بجز مواردی که توسط سازنده توصیه شده است استفاده نکنید.

## شیشه

• از مایع شیشه پاک کن جهت زدودن دود و لایه غبار از سطح شیشه استفاده کنید. معمولاً اگر خودرو برای مدتی زیر آفتاب داغ پارک شده باشد، لایه ای از دوده و گرد و غبار روی سطح شیشه را می پوشاند. با استفاده از مایع شیشه شوی و یک پارچه نرم می توانید به آسانی شیشه را تمیز کنید.

### ⚠ احتیاط:

هنگام تمیز کردن شیشه ها از داخل خودرو، از ابزار های نوک تیز، پاک کننده های ساینده و یا شوینده های ضد عفونی کننده کلردار استفاده نکنید. این کار باعث آسیب دیدن رساناها، مانند المنت های گرم کن شیشه عقب می شود.

## کمربندهای ایمنی

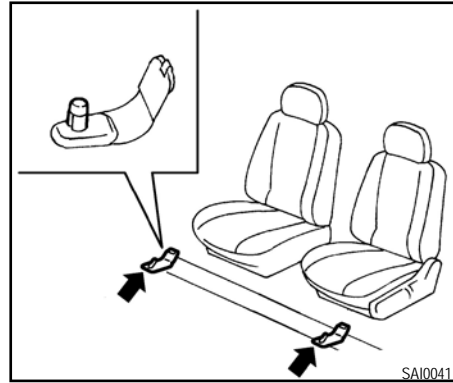
### ⚠ هشدار:

• اجازه ندهید جمع کننده، کمربندهای ایمنی مرطوب را، جمع کند.

• هرگز برای تمیز کردن کمر بند ها از سفید کننده، رنگ یا حلال های شیمیایی استفاده نکنید، چون این مواد به شدت بافت کمر بند ایمنی را ضعیف می کند.

برای تمیز کردن کمر بند های ایمنی، از اسفنج آغشته به محلول آب و صابون ملایم استفاده کنید.

قبل از استفاده از کمر بند ها، اجازه دهید که آن ها در سایه کاملاً خشک شوند. ( به قسمت "کمر بند های ایمنی" در بخش ۱ - ایمنی - صندلی ها و کمربندهای ایمنی و سیستم محافظ تکمیلی " رجوع کنید).



## کمک قرار دادن زیر پای

این خودرو دارای یک قلاب زیر پائی جلو (A) است که به قرار دادن زیر پای کمک می کند. زیر پای های NISSAN مخصوص مدل خودروی شما طراحی شده اند. هنگام انداختن زیر پائی، قلاب زیر پائی را داخل سوراخ دارای مغزی قرار داده و در همین حال وسط زیر پای را در قسمتی که پا قرار می گیرد بگذارید.

مرتباً کنترل کنید که زیر پای ها به خوبی سر جایشان قرار گرفته باشند.

• هرگز از پاک کننده های شیشه و پلاستیک جهت پوشش روی نشانگرها و درجه ها استفاده نکنید. زیرا ممکن است سبب آسیب دیدگی پوشش های لنز آن ها شوند.

## زیر پای ها

استفاده از زیر پای های فابریک NISSAN ( در صورت تجهیز) باعث افزایش طول عمر موکت کف خودرو شده و تمیز کردن داخل خودرو را آسانتر می کند. مهم نیست که از چه زیر پای استفاده می کنید، اما حتماً باید کاملاً مناسب خودروی شما بوده و به خوبی کف خودرو را بپوشاند تا در عملکرد پدال ها تداخلی ایجاد نشود. باید زیر پای ها را مرتباً تمیز کرده و در صورتی که بیش از حد ساییده شده باشند عوض کرد.

## سایبان عقب ( در صورت تجهیز)

### پرده

جهت تمیز کردن پرده سایبان عقب، آنرا بطور کامل باز کنید و با جاروی برقی گرد و غبار و دیگر آلودگی های داخل خودرو را تمیز کنید. (به قسمت "سایبان عقب" در بخش ۲ "کنترل ها و نشانگرها" عملکرد سایبان عقب رجوع کنید).

### ⚠ احتیاط:

مراقب باشید در هنگام تمیز کردن، به پرده آسیب نرسد.

### پوشش (کاور)

پوشش سایبان عقب را با پارچه تمیز و خشک، پاک کنید.

### ⚠ احتیاط:

هرگز از بنزین، تینر یا هر پاک کننده طبیعی دیگر که ممکن است سبب تغییر شکل پوشش سایبان شود، استفاده نکنید.

## محافظت در برابر خوردگی

### متداول ترین عواملی که به خوردگی خودرو کمک می کنند

• جمع شدن آلودگی ها و خار و خاشاک که در قسمت های بدنه، حفره ها و سایر قسمت ها رطوبت را در خود نگه می دارند.

• آسیب رسیدن به سطوح رنگ شده و سایر روکش های محافظ که در اثر تماس با سنگریزه و تکه های سنگ یا تصادف های جزئی به وجود آمده اند.

### تأثیر عوامل زیست محیطی بر میزان خوردگی

#### رطوبت

جمع شدن ماسه، آلودگی و آب در داخل کف خودرو می تواند از عوامل تسریع خوردگی باشند. زیر پایی مرطوب داخل خودرو به خوبی خشک نمی شوند. آن ها را باید بیرون آورد تا کاملا خشک شوند. این عمل از خوردگی کف خودرو جلوگیری می کند.

#### رطوبت نسبی

در مناطقی که رطوبت نسبی بالا است، خوردگی با سرعت بیشتری اتفاق می افتد.

#### دما

دما های بالا در قسمت هایی که تهویه هوا به خوبی انجام نمی شود، باعث سرعت بخشیدن به فرآیند خوردگی می شود.

## آلودگی هوا

آلودگی صنعتی، وجود نمک در هوای مناطق ساحلی یا استفاده زیاد از نمک برای آب کردن برف سطح جاده ها، به فرآیند خوردگی سرعت می بخشد. نمک جاده همچنین فرسایش سطوح رنگ شده را نیز تسریع می کند.

### محافظت از خودرو در برابر خوردگی

• بیشتر اوقات خودروی خود را بشویید و واکس بزنید تا همیشه تمیز باشد.

• همیشه سطح رنگ خودرو خود را کنترل کنید و در صورت مشاهده آسیب های جزئی، هر چه سریعتر آن را تعمیر کنید.

• همیشه روزنه های خالی کننده آب زیر در ها باز باشد تا از جمع شدن آب جلوگیری شود.

• زیر بدنه خودرو را از نظر جمع شدن آلودگی ها، نمک و ماسه کنترل کنید. در صورت مشاهده، هر چه سریع تر با آب آن را بشویید.

### ⚠ احتیاط:

• هرگز آلودگی، ماسه و سایر مواد دیگر را از داخل خودرو با شلنگ آب تمیز نکنید. برای این کار از جارو برقی یا جاروی دستی استفاده کنید.

• هرگز نگذارید که آب یا سایر مایعات با قطعات الکترونیکی داخل خودرو تماس پیدا کنند، چون ممکن است به آن ها آسیب برسانند.

مواد شیمیایی مورد استفاده برای یخ زدایی سطوح جاده ها، دارای اثر خوردگی زیادی هستند. این مواد باعث

افزایش سرعت خوردگی و تخریب قطعات زیر بدنه هم چون سیستم اگزوز، لوله های سوخت و ترمز، کابل های ترمز، کف خودرو و گلگیر ها می شوند.

در زمستان، باید زیر بدنه مرتباً تمیز شود.

برای محافظت بیشتر در برابر فرسایش و خوردگی که ممکن است در برخی از مناطق لازم باشد، با نمایندگی مجاز سایپا یدک مشورت کنید.

۷



## ۸ تعمیرات و کارهایی که خودتان باید انجام دهید

تسمه‌ها.....	۲۰۱	تعمیرات و نگه داری مورد نیاز.....	۱۹۳
شمع‌ها.....	۲۰۲	تعمیرات و نگه داری بر اساس برنامه زمانی.....	۱۹۳
شمع های با الکتروود اربدیوم(در صورت تجهیز).....	۲۰۲	تعمیرات و نگه داری عمومی.....	۱۹۳
شمع های با الکتروود پلاتینوم(در صورت تجهیز).....	۲۰۳	برای سرویس به کجا مراجعه کنیم؟.....	۱۹۳
ترمزها.....	۲۰۳	تعمیرات و نگه داری عمومی.....	۱۹۳
کنترل ترمز پارک پدالی.....	۲۰۳	توضیح موارد تعمیرات و نگه داری عمومی.....	۱۹۳
کنترل پدال ترمز.....	۲۰۳	احتیاط های لازم در خصوص تعمیرات و نگه داری.....	۱۹۵
بوستر ترمز.....	۲۰۴	محل کنترل محفظه موتور.....	۱۹۶
روغن ترمز.....	۲۰۴	مدل موتور VQ25DE/ VQ35DE.....	۱۹۶
روغن سیستم گیربکس (CVT).....	۲۰۵	سیستم خنک کننده موتور.....	۱۹۷
روغن هیدرولیک فرمان.....	۲۰۶	کنترل سطح مایع خنک کننده موتور.....	۱۹۸
فیلتر هوا.....	۲۰۶	تعویض مایع خنک کننده موتور.....	۱۹۸
تیغه های برف پاک کن ها.....	۲۰۷	روغن موتور.....	۱۹۹
تیغه های برف پاک کن شیشه جلو.....	۲۰۷	کنترل سطح روغن موتور.....	۱۹۹
مایع شیشه شوی.....	۲۰۸	تعویض روغن موتور و فیلتر روغن.....	۱۹۹
		حفظ محیط زیست.....	۲۰۱



۲۱۷.....	محل قرار گیری چراغ ها.....	۲۰۹.....	باتری
۲۲۱.....	رینگ ها و لاستیک ها.....	۲۰۹.....	باتری خودرو
۲۲۱.....	فشار باد لاستیک ها.....	۲۱۰.....	باتری ریموت کنترل
۲۲۱.....	انواع لاستیک ها.....	۲۱۲.....	سیستم کنترل ولتاژ متغیر(در صورت تجهیز)
۲۲۲.....	زنجیر چرخ.....	۲۱۲.....	فیوز ها
۲۲۲.....	جابجایی لاستیک ها.....	۲۱۲.....	داخل محفظه موتور.....
۲۲۳.....	ساییدگی و آسیب لاستیک.....	۲۱۳.....	داخل اتاق خودرو.....
۲۲۳.....	مدت زمان استفاده از لاستیک.....	۲۱۴.....	چراغ ها.....
۲۲۳.....	تعویض رینگ ها و لاستیک ها.....	۲۱۴.....	چراغ های جلو.....
۲۲۳.....	بالانس چرخ.....	۲۱۶.....	چراغ های بیرونی.....
۲۲۳.....	لاستیک زاپاس.....	۲۱۶.....	چراغ های داخلی.....

## تعمیرات و نگه داری مورد نیاز

خودروی جدید شما به گونه‌ای طراحی شده که کمترین نیاز به تعمیرات در مدت زمان طولانی را داشته باشد که این امر هم از بابت زمان و هم از نظر هزینه به نفع شما خواهد بود. اگر چه برخی تعمیرات منظم جهت حفظ شرایط مکانیکی بهینه خودروی شما، مثل آلاینده‌گی و عملکرد موتور، ضروری است.

اطمینان از انجام تعمیرات تعیین شده مثل تعمیرات عمومی بعهده مالک خودرو است. بعنوان مالک شما تنها کسی هستید که می‌دانید خودروی شما تعمیرات مناسب را دریافت کرده است. شما یک حلقه حیاتی از زنجیره تعمیرات هستید.

## تعمیرات و نگه داری بر اساس برنامه زمانی

جهت رضایت شما، موارد مرتبط با تعمیرات و نگه داری، برنامه ریزی زمانی شده و در قسمت ۱۰ "راهنمای گارانتی، سرویس و نگه داری" شرح داده شده است. جهت اطمینان از این که تعمیرات و نگه داری لازم روی خودروی شما بصورت منظم در زمان‌های ذکر شده صورت گرفته، باید به این بخش رجوع کنید.

## تعمیرات و نگه داری عمومی

تعمیرات و نگه داری عمومی مشتمل بر تعمیراتی و نگه داری است که بصورت عادی باید در خلال عملکرد خودرو بصورت روز به روز چک شود. جهت کارکرد مناسب خودرو شما، این تعمیرات و بازدید اساسی و ضروری است. انجام مرتب و منظم این دستورات مطابق آن چه که شرح داده

شده وظیفه شماست.

انجام کنترل‌های تعمیرات و نگه داری عمومی به کمترین سطح مهارت مکانیکی نیاز دارد و داشتن چند ابزار عمومی مربوط به خودرو کافی می‌باشد. این کنترل‌ها و بازرسی‌ها را می‌توانید خودسما، یک تکنسین ماهر و یا اگر ترجیح می‌دهید، نمایندگی مجاز سایپا یدک انجام دهند.

## برای سرویس به کجا مراجعه کنیم؟

اگر خودروی شما به سرویس تعمیرات و نگه داری نیاز دارد یا به نظر می‌رسد که عیبی پیدا کرده است، آن را کنترل کنید و به نمایندگی مجاز سایپا یدک مراجعه کنید.

تکنسینهای شرکت سایپا یدک متخصصینی کار آزموده هستند و آخرین اطلاعات خدمات آن‌ها از طریق بولتن‌های فنی، توصیه‌های خدماتی و برنامه‌های آموزشی داخلی نمایندگی‌ها به روز می‌شود. آن‌ها قبل از این که روی خودرو شما کار کنند، بطور کامل مهارت لازم جهت کار روی خودروهای شما را فرا گرفته و مهارت یافته‌اند. اطمینان داشته باشید که بخش خدمات یک نمایندگی مجاز سایپا یدک، در خصوص انجام امور تعمیراتی روی خودرو شما بهترین خدمات را با قابل اطمینان ترین و اقتصادی ترین راه، ارائه می‌دهد.

## تعمیرات و نگه داری عمومی

در حلال استفاده روزانه از خودرو برخی از اصول تعمیرات و نگه داری باید بر اساس آن چه که در این قسمت توصیه شده انجام گیرد. اگر متوجه صدا، ارتعاش یا بوی

غیرعادی شدید، حتماً علت آن را جستجو کنید یا سریعاً به نمایندگی مجاز سایپا یدک مراجعه کنید.

علاوه بر آن، در صورت نیاز خودرو شما به تعمیر، این مورد را با نمایندگی مجاز سایپا یدک در میان بگذارید.

در زمان انجام هر گونه بازرسی و یا تعمیر به قسمت "احتیاط‌های لازم در خصوص تعمیرات و نگه داری" در ادامه این بخش رجوع کنید.

## توضیح موارد تعمیرات و نگه داری عمومی

اطلاعات بیشتر در باره مواردی که دارای "»" می‌باشند، در ادامه این بخش خواهید دید.

## بیرون خودرو

بررسی و تعمیرات مواردی که فهرست آن‌ها در زیر آورده شده است را باید انجام دهید، مگر اینکه لازم باشد عملیات دیگری انجام شود.

## درب‌ها و درب موتور

کنترل کنید که همه درب‌ها و درب موتور به خوبی کار کنند. همچنین اطمینان حاصل کنید که همه قفل‌ها کاملاً بسته شده‌اند. در صورت لزوم به چفت‌ها و لولاها روغن روانساز بزنید. اطمینان حاصل کنید که وقتی قفل اول درب موتور باز می‌شود، قفل دوم مانع از باز شدن درب موتور می‌شود.

اگر در مناطقی که جاده‌های سنگی یا دیگر موارد خورنده دارند، رانندگی می‌کنید بطور مرتب روغنکاری انجام دهید.

## چراغ‌ها\*:

چراغ‌های جلو را مرتباً تمیز کنید. مطمئن شوید که چراغ‌های جلو، چراغ‌های ترمز، چراغ‌های عقب، چراغ‌های راهنما و دیگر چراغ‌ها بدرستی کار می‌کنند و نصب شده‌اند. همچنین تنظیم نور چراغ‌های جلو را کنترل کنید.

## لاستیک‌ها\*:

قبل از مسافرت‌های طولانی فشار باد لاستیک‌ها را با درجه کنترل کنید. اگر ضرورت دارد فشار باد تمام لاستیک‌ها، حتی لاستیک زاپاس را بر اساس درجه باد توصیه‌ها شده تنظیم کنید. لاستیک‌ها را از نظر هرگونه خرابی، پارگی و فرسودگی بیش از حد کنترل کنید.

## تعویض جای لاستیکها\*:

لاستیکها هر ۱۰,۰۰۰ km باید تعویض جا شوند. اگر چه زمان تعویض لاستیک ممکن است بر اساس نوع رانندگی شما و شرایط سطح جاده تغییر کند.

تنظیم چرخ و بالانس

اگر خودرو در حین حرکت مستقیم در یک جاده صاف و همواره به یک سمت از جاده کشیده می‌شود یا اگر ساییدگی لاستیک زیاد و غیرعادی است ممکن است نیاز به تنظیم چرخ باشد.

اگر غربیلک فرمان یا صندلی در سرعت‌های معمول در بزرگراه‌ها دچار لرزش است ممکن است بالانس فرمان مورد نیاز باشد.

## شیشه جلو:

شیشه جلو را بطور منظم تمیز کنید. هر ۶ ماه یکبار شیشه جلو را از لحاظ داشتن ترک یا خرابی کنترل کنید. اگر شیشه آسیب دیده است آن را توسط یک تعمیر کار ماهر تعمیر کنید.

## تیغه‌های برف پاک‌کن\*:

گر تیغه‌ها بدرستی عمل پاک کردن را انجام نمی‌دهند آن‌ها را از لحاظ داشتن ترک یا فرسودگی مورد قرار دهید.

## داخل خودرو

موارد فهرست شده در این قسمت بر اساس یک برنامه منظم باید مورد بررسی قرار گیرد، همانطور که تعمیرات دوره‌ای، تمیز کردن و غیره صورت می‌گیرد.

## پدال گاز:

کنترل کنید که پدال گاز به نرمی کار کند و مطمئن شوید که برای فشار دادن آن نیاز به نیروی زیادی نیاز نیست. زیر پایی را از پدال دور نگاه دارید.

## پدال ترمز\*:

کنترل کنید که پدال ترمز به نرمی کار کند و مطمئن شوید که فاصله پدال زمانی که بصورت کامل فشار داده می‌شود مناسب است. عملکرد بوستر ترمز را کنترل کنید.

زیر پایی را از پدال دور نگاه دارید.

## ترمز پارک پدالی\*:

کورس لازم جهت عملکرد ترمز پارک پدالی را کنترل کنید.

## کمبرندهای ایمنی:

کنترل کنید که آیا تمام اجزاء سیستم کمربند ایمنی (برای مثال قلاب‌ها، تکیه‌گاه‌ها، تنظیم‌کننده‌ها و جمع‌کننده‌ها) بخوبی و نرمی کار می‌کنند و بطرز ایمن نصب شده‌اند. تسمه کمربند را از لحاظ داشتن هرگونه بریدگی، ساییدگی، پوسیدگی یا خرابی مورد بررسی قرار دهید.

## غربیلک فرمان:

هرگونه تغییرات در شرایط فرمان را، مثل لقی بیش از حد، چرخش سخت فرمان یا سر و صدای غیرعادی را کنترل کنید.

## چراغ‌های هشدار و بوق‌ها:

اطمینان حاصل کنید که چراغ‌های هشداردهنده و بوق‌ها به خوبی کار می‌کنند.

## گرم کن شیشه جلو:

زمانی که بخاری یا سیستم تهویه را فعال می‌کنید کنترل کنید که هوای خروجی از کانال‌های گرم کن شیشه به خوبی و به مقدار مناسب جریان دارد.

## شیشه شوی و برف پاک کن شیشه جلو:

کنترل کنید که شیشه شوی و برف پاک کن شیشه جلو عملکرد مناسب دارند و همچنین برف پاک کن روی شیشه خط نمی‌اندازد.

## ناحیه زیر درب موتور و خودرو

موارد تعمیراتی که در این جا فهرست شده باید بصورت متناوب مورد بررسی قرار گیرد. (برای مثال هر موقع

که روغن موتور را چک می‌کنید یا مجدداً سوخت‌گیری می‌کنید).

### باتری\*:

میزان سطح مایع را در هر یک از مخازن باتری کنترل کنید. این سطح باید بین حد بالایی و پایینی درج شده روی باتری باشد. خودرویی که در دماهای بالا یا در شرایط سخت کار می‌کند باید مرتباً مورد کنترل قرار گیرد.

### سطح روغن ترمز\*:

مطمئن شوید که سطح روغن ترمز داخل مخزن بین خطوط MIN, MAX می‌باشد.

### سطح مایع خنک‌کننده موتور\*:

سطح مایع خنک‌کننده موتور را وقتی که موتور سرد است کنترل کنید.

### تسمه‌های موتور\*:

اطمینان حاصل کنید که تسمه‌های موتور دچار ساییدگی، فرسودگی، ترک نیستند و روغنی نشده‌اند.

### سطح روغن موتور\*:

سطح روغن میله اندازه‌گیری روغن را بعد از پارک کردن خودرو در یک سطح صاف و خاموش کردن موتور کنترل کنید.

### نشستی مایعات:

پس از مدت زمانی که از پارک کردن خودرو می‌گذرد زیر خودرو را از لحاظ نشت سوخت، روغن، آب یا دیگر مایعات کنترل کنید. اگر متوجه چکیدن بنزین یا بخار بنزین

شدید، فوراً علت آن را پیدا کرده و اصلاح کنید. چکیدن آب از تهویه هوا بعد از استفاده از آن عادی است.

### مایع شیشه‌شوی\*:

کنترل کنید که مایع کافی در مخزن وجود داشته باشد.

## احتیاط‌های لازم در خصوص تعمیرات و نگاه داری

در زمان انجام هرگونه بازرسی یا تعمیرات و نگاه داری، مراقب باشید تا از آسیب رساندن به خود و خودروتان جلوگیری کنید. در زیر احتیاط‌های عمومی که باید کاملاً آن را رعایت کنید آورده شده است:

### ⚠ هشدار:

• خودرو را در یک سطح صاف پارک کنید. ترمز پارک پدالی را درگیر کنید و جلوی چرخ‌ها مانعی قرار دهید تا از حرکت چرخ‌ها جلوگیری کند. دسته دنده را به وضعیت (Park) "P" قرار دهید.

• در زمان تعویض یا تعمیر هر یک از قطعات، اطمینان حاصل کنید که دکمه استارت در وضعیت "OFF" یا "LOCK" قرار داشته باشد.

• وقتی که موتور داغ است در منطقه زیر درب موتور کار نکنید. همیشه موتور را خاموش کنید و اجازه دهید تا خنک شود.

• اگر لازم است هنگام کار، موتور روشن باشد، دست‌ها، لباس‌ها، موها و ابزارهایتان را دور از فن و تسمه‌ها یا سایر قسمت‌های در حال حرکت نگه دارید.

• توصیه می‌شود که قبل از کار روی خودرو، لباس‌های

گشاد یا جواهراتی مثل انگشتر، ساعت و غیره را محکم یا باز کنید.

• اگر لازم است موتور خودرو را در یک فضای سربسته مثل پارکینگ روشن کنید مطمئن شوید که سیستم تهویه مناسب برای خروج گازهای آگروز وجود دارد.

• هرگز زمانی که خودرو روی جک قرار دارد به زیر خودرو نروید. اگر لازم است زیر خودرو کار کنید حتماً از نگه دارنده‌های ایمن استفاده کنید.

• مواد دودزا، شعله و جرقه‌ها را از سوخت و باتری دور نگاه دارید.

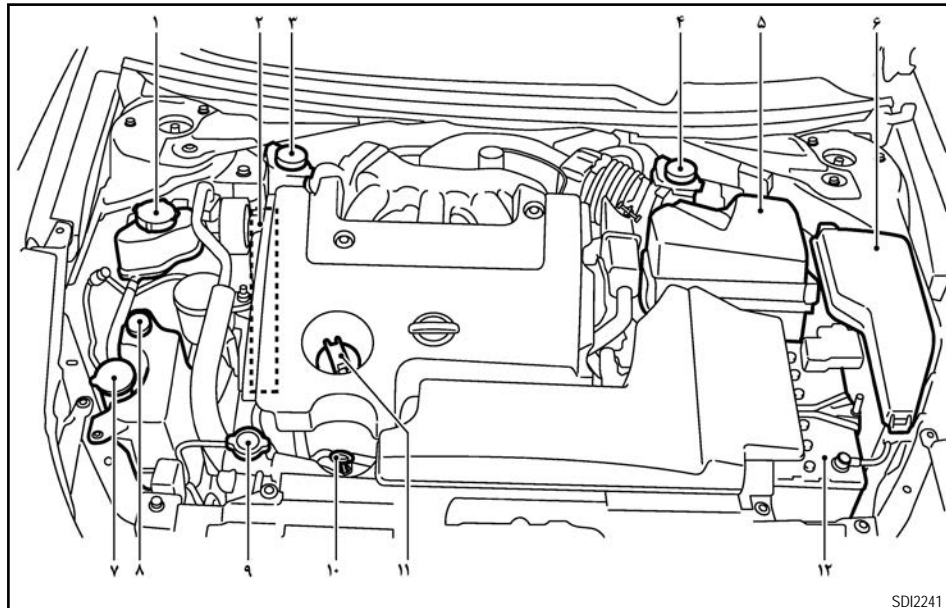
• زمانی که دکمه استارت در وضعیت "ON" قرار داشته باشد، از قطع و وصل باتری یا اتصال هر قطعه ترانزیستوری دیگر به شدت اجتناب کنید.

• سرویس فیلتر سوخت و خطوط انتقال سوخت در مدل‌هایی که موتور بنزینی با سیستم تزریق سوخت چند رابطی (MFI) دارند حتماً باید توسط نمایندگی مجاز سایپا یکد صورت گیرد زیرا خطوط انتقال سوخت حتی زمانی که موتور خاموش است تحت فشار بسیار بالایی قرار دارند.

• خودروی شما به یک فن خنک‌کننده اتوماتیک موتور مجهز است. این فن ممکن است هر زمانی، حتی وقتی که دکمه استارت در وضعیت "OFF" قرار داشته باشد، یا موتور کار نمی‌کند، بدون هشدار روشن شود. همیشه برای جلوگیری از آسیب دیدگی، قبل از کار در نزدیکی فن، کابل منفی باتری را قطع کنید.

• همیشه هنگام کار روی خودرو از محافظ چشم استفاده

## محل کنترل محافظه موتور



- کنید.
- هرگز وقتی که دکمه استارت در وضعیت "ON" قرار داشته باشد، رابط سیم قطعات مربوط به جعبه دنده یا موتور را قطع نکنید
- از تماس مستقیم با روغن موتور مورد استفاده قرار گرفته و مایع خنک‌کننده بپرهیزید. روغن موتور، مایع خنک‌کننده موتور و/ یا هر مایع دیگری که در خودرو مورد استفاده واقع شده ممکن است به محیط زیست آسیب رسانند. همیشه هنگام دور ریختن مایعات خودرو، طبق مقررات عمل کنید.

بخش ۸ "تعمیرات و کارهایی که خودتان باید انجام دهید" دستورالعمل‌هایی در مورد کارهایی که تقریباً آسان هستند و صاحب خودرو می‌تواند انجام دهد ارائه می‌کند. باید آگاه باشید که سرویس ناقص و نامناسب ممکن است منجر به ایجاد مشکلات یا آلاینده‌های بیش از حد گردد و پوشش گارانتی خودرو شما را تحت تاثیر قرار دهد. اگر در رابطه با هر گونه خدمات و سرویسی مطمئن نیستید، انجام آن را به نمایندگی مجاز سایپا یدک بسپارید.

### مدل موتور VQ25DE/ VQ35DE

- |  |   |
|--|---|
| <ul style="list-style-type: none"> <li>۶. جعبه اتصال قابل ذوب/ جعبه فیوز</li> <li>۷. مخزن مایع شیشه شوی</li> <li>۸. مخزن مایع خنک‌کننده موتور</li> <li>۹. درپوش رادیاتور</li> <li>۱۰. گیج روغن موتور</li> <li>۱۱. در پوش محافظه روغن موتور</li> <li>۱۲. باتری</li> </ul> | <ul style="list-style-type: none"> <li>۱. مخزن روغن هیدرولیک فرمان</li> <li>۲. وضعیت قرارگیری تسمه موتور</li> <li>۳. مخزن روغن ترمز</li> <li>- مدل فرمان راست</li> <li>۴. مخزن روغن ترمز</li> <li>- مدل فرمان چپ</li> <li>۵. فیلتر هوا</li> </ul> |
|--|---|

## سیستم خنک کننده موتور

### ⚠ هشدار:

- هرگز زمانی که موتور داغ است درپوش رادیاتور را برندارید. خارج شدن مایعات تحت فشار بالا از رادیاتور ممکن است باعث سوختگی‌های شدید شود. صبر کنید تا موتور و رادیاتور خنک شوند.
- مایع خنک‌کننده موتور سمی بوده و باید در ظروف مخصوص و دور از دسترس کودکان نگه داری کنید.

سیستم خنک‌کننده موتور در محل کارخانه توسط محلول خنک‌کننده که حداقل یک سال دوام داشته و با کیفیت بالا و با ضد یخ پر می‌شود، محلول ضدیخ دارای مواد ضدزنگ و ضدخوردگی است بنابراین نیاز به مواد افزودنی دیگر به سیستم خنک‌کننده نمی‌باشد.

### ⚠ احتیاط:

هنگامی که مایع خنک‌کننده را اضافه یا جایگزین می‌کنید اطمینان حاصل نمایید که از مایع خنک‌کننده اصلی نیسان یا مشابه آن از لحاظ کیفیت با یک نسبت ترکیبی مناسب استفاده می‌کنید. مثال‌هایی از نسبت ترکیب مایع خنک‌کننده و آب در زیر نشان داده شده است:

آب مقطر	خنک کردن موتور	دمای بیرونی پایین تا	
		°F	°C
•۷۰	•۳۰	۵	-۱۵
•۵۰	•۵۰	-۳۰	-۳۵

## تعویض مایع خنک‌کننده موتور

اگر مایع خنک‌کننده موتور نیاز به تعویض دارد به نمایندگی مجاز سایپا یدک مراجعه کنید.

تعمیرات اساسی سیستم خنک‌کننده موتور باید توسط نمایندگی مجاز سایپا یدک صورت گیرد. روش سرویس در راهنمای سرویس شرکت پارس خودرو موجود است.

سرویس نامناسب ممکن است منجر به ضعیف شدن عملکرد بخاری و گرم شدن بیش از حد موتور شود.

**هشدار:** 

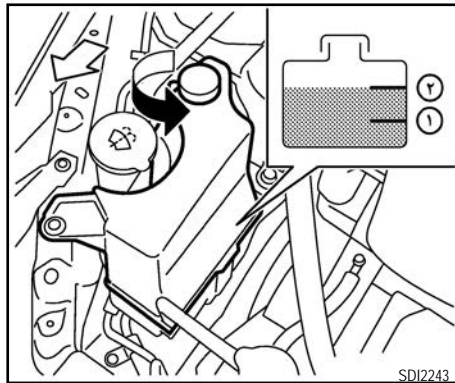
• زمانی که موتور داغ است جهت جلوگیری از سوختگی توسط مایع یا بخارات آن، هرگز مایع خنک‌کننده را تعویض نکنید.

• هرگز زمانی که موتور داغ است درپوش رادیاتور را بردارید. خارج شدن مایعات تحت فشار بالا از رادیاتور ممکن است باعث سوختگی‌های شدید شود.

• از تماس مستقیم پوست با مایع خنک‌کننده استفاده شده، اجتناب کنید. در صورت تماس با پوست، سریعاً آن را با صابون و یا مایع پاک‌کننده دست بشویید.

• مایع خنک‌کننده را دور از دسترس کودکان نگه داری کنید.

مایع خنک‌کننده موتور باید به نحو مناسبی دور ریخته شود. بدین منظور طبق مقررات عمل کنید.



## کنترل سطح مایع خنک‌کننده موتور

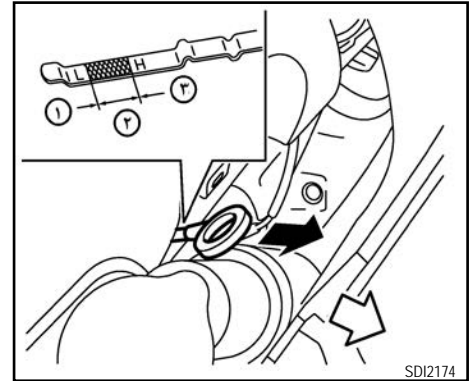
سطح مایع خنک‌کننده در مخزن را وقتی که موتور سرد است کنترل کنید. اگر سطح مایع خنک‌کننده زیر سطح MIN (۱) باشد، به آن مایع اضافه کنید تا به سطح MAX (۲) برسد. اگر ظرف مایع خنک‌کننده خالی است سطح آن را در رادیاتور هنگام سرد بودن موتور کنترل کنید. اگر مایع خنک‌کننده در رادیاتور کافی نیست رادیاتور را با مایع خنک‌کننده تا محل درب پر کنید و همچنین به مخزن اضافه کنید تا سطح مایع در آن تا سطح MAX بالا بیاید.

اگر سیستم خنک‌کننده مرتباً نیاز به مایع خنک‌کننده دارد جهت کنترل به نمایندگی مجاز سایپا یدک مراجعه کنید.

از خنک‌کننده موتور اصلی نیسان یا مشابه آن از لحاظ کیفیت استفاده کنید. مایع خنک‌کننده موتور اصلی نیسان یک مایع خنک‌کننده از قبل مخلوط شده است (نسبت اختلاط ۵۰:۵۰).

بکارگیری انواع دیگر محلول‌های خنک‌کننده باعث تخریب سیستم خنک‌کننده موتور شود.

رادیاتور به یک درب فشاری تجهیز شده است. جهت جلوگیری از تخریب موتور فقط از درب رادیاتور اصلی نیسان یا مشابه آن (در صورت نیاز به جایگزینی) استفاده کنید.



SDI2174

## روغن موتور

### کنترل سطح روغن موتور

۱. خودرو را در سطح همواری پارک کرده و ترمز پارک پدالی را درگیر کنید.
۲. موتور را روشن کنید و آن را تا زمانی که دمای موتور به دمای معمولی و نرمال برسد، گرم کنید (تقریباً ۵ دقیقه).
۳. موتور را خاموش کنید.
۴. حداقل ۱۰ دقیقه صبر کنید تا روغن موتور به کارتل روغن بازگردد.
۵. گیج روغن را درآورید و آن را تمیز کنید.
۶. گیج روغن را به صورت کامل در جای خود قرار دهید.
۷. گیج را درآورده و سطح روغن را بررسی کنید، مقدار

آن باید در محدوده مشخص شده باشد (۱).

۸. اگر سطح روغن پایین است، (۲) در پوش مخزن روغن را برداشته و داخل آن، روغن توصیه شده بریزید. روغن را بیش از حد (۳) پر نکنید.
  - در هنگام ریختن روغن موتور، گیج روغن را خارج نکنید.
  ۹. مجدداً سطح روغن را با گیج روغن کنترل کنید.
- بسته به سختی شرایط کار خودرو، می توانید تا تعویض روغن بعدی، مقداری روغن به خودرو اضافه کنید.

### ⚠ احتیاط:

سطح روغن باید مرتباً کنترل شود. رانندگی خودرو در شرایطی که مقدار روغن موتور کافی نمی باشد، به موتور آسیب می رساند و این آسیب تحت پوشش گارانتی نمی باشد.

### تعویض روغن موتور و فیلتر روغن

### ⚠ هشدار:

- روغن مصرف شده باید به نحو مناسبی دور ریخته شود.
- هرگز روغن را روی زمین، داخل کانال، رودخانه و غیره نریزید. روغن باید از طریق روش های مناسب دفع مواد زائد، دور ریخته شود. توصیه می کنیم که روغن موتور، توسط نمایندگی مجاز سایپا پدک تعویض شود.
- مراقب باشید دچار سوختگی نشوید. چون ممکن است روغن موتور داغ باشد.
- تماس طولانی مدت و دائم با روغن موتور استفاده شده، ممکن است باعث سرطان پوست شود.

- از تماس مستقیم پوست با روغن موتور استفاده شده، جلوگیری کنید. در صورت تماس، سریعاً پوست را کاملاً با آب و صابون و یا محلول شستشوی دست و مقدار کافی آب بشویید.
- روغن استفاده شده را در ظروف دارای علامت و دور از دسترس کودکان نگه داری کنید.

۱. خودرو را در سطح همواری پارک کرده و ترمز پارک پدالی را درگیر کنید.
۲. موتور را روشن کنید و آن را تا زمانی که دمای موتور به دمای معمولی و نرمال برسد گرم کنید (تقریباً ۵ دقیقه).
۳. موتور را خاموش کنید.
۴. حداقل ۱۰ دقیقه صبر کنید تا روغن موتور به کارتل روغن بازگردد.
۵. خودرو را توسط یک جک افقی مناسب بلند کرده و توسط جک نگه دارنده ایمنی آن را نگاه دارید.
- نگه دارنده ایمنی جک را زیر محل مخصوص قرار گیری جک خودرو قرار دهید.
- جهت جلوگیری از صدمه دیدن زیر خودرو، قطعه ای مناسب روی سطح فوقانی نگه دارنده ایمنی جک قرار دهید.
- پوشش پلاستیکی زیر موتور را بردارید. (در صورت تجهیز)
- گیره های پلاستیکی را از پوشش زیر موتور بردارید.



نصب کنید. پیچ تخلیه را با آچار کاملاً محکم کنید.  
بیش از حد فشار وارد نکنید.

گشتاور محکم کردن پیچ تخلیه:

۲۹ تا ۳۹ N.m (۳/۰ تا ۴/۰ kg-m، ۲۲ تا ۲۹ ft-lb)

۱۰. روغن موتور توصیه شده را به مقدار مناسب بریزید (به قسمت "سوخت/روغن‌های توصیه شده و ظرفیت‌ها" در بخش ۹ "اطلاعات فنی" رجوع کنید).

هنگام پرکردن روغن موتور گیج روغن را خارج نکنید.

۱۱. در پوش محافظه روغن را محکم ببندید.

۱۲. موتور را روشن کنید.

۱۳. کنترل کنید که پیچ تخلیه نشستی نداشته باشد.

۱۴. روغن مصرف شده باید به نحو مناسبی دور ریخته شود. جهت این امر طبق مقررات محلی عمل کنید.

۱۵. سطح روغن موتور را طبق روش عنوان شده کنترل کنید. (به قسمت "کنترل سطح روغن موتور" در قسمت‌های قبلی این بخش رجوع کنید).

### بعد از عملیات

۱. پوشش زیر موتور را طی مراحل زیر نصب کنید. (در صورت تجهیز)

a. مرکز گیره‌های پلاستیکی را به سمت بیرون بکشید.

b. پوشش را در محل خود نگاه دارید.

c. گیره‌ها را از محل سوراخ‌ها به داخل پوشش فشار دهید، سپس مرکز گیره‌ها را فشار دهید تا در محل خود قفل شوند.

۲. خودرو را با دقت پایین بیاورید.

### روغن موتور و فیلتر

۱. یک ظرف تخلیه بزرگ زیر پیچ تخلیه قرار دهید.

۲. پیچ تخلیه را با آچار باز کنید.

۳. در پوش مخزن روغن را باز کرده و روغن را کاملاً تخلیه کنید.

اگر لازم است که فیلتر روغن عوض شود، هم اکنون فیلتر را باز کرده و عوض کنید.

### ⚠ هشدار:

روغن مصرف شده موتور باید به نحو مناسبی دور ریخته شود. بدین منظور طبق مقررات عمل کنید.

۴. فیلتر روغن را با یک آچار فیلتر روغن شل کنید.

۵. فیلتر روغن را با دست چرخانده و باز کنید.

۶. سطحی که فیلتر روغن موتور روی آن سوار می‌شود را با یک پارچه تمیز کنید. حتماً واشرهای قدیمی باقی مانده روی سطح سوار شدن فیلتر را بردارید.

۷. کمی از روغن موتور مصرف نشده را روی واشر فیلتر روغن جدید بمالید.

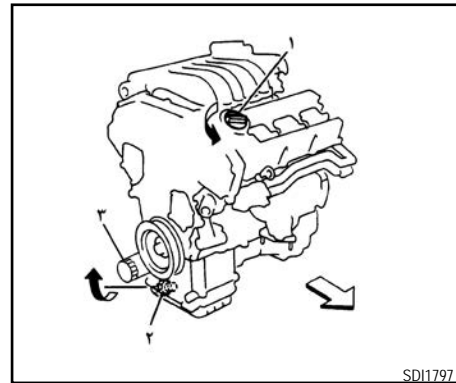
۸. فیلتر روغن را بچرخانید تا احساس کنید که مقاومتی در برابر پیچاندن وجود دارد، سپس برای محکم کردن

روغن فیلتر، ۲/۳ دور دیگر آن را بچرخانید.

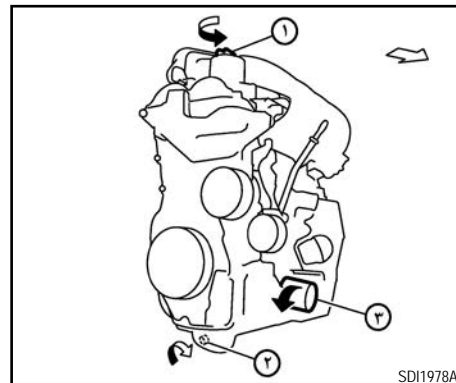
گشتاور محکم کردن فیلتر روغن:

۱۵ تا ۲۰ N.m (۱/۵ تا ۲/۰ kg-m، ۱۱ تا ۱۵ ft-lb)

۹. پیچ تخلیه را تمیز کرده و دوباره با یک واشر جدید



موتور VQ

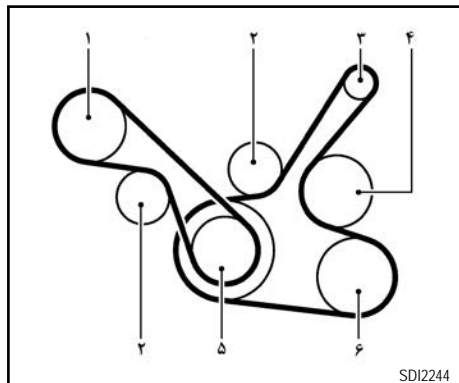


موتور MR

۱) درپوش مخزن روغن

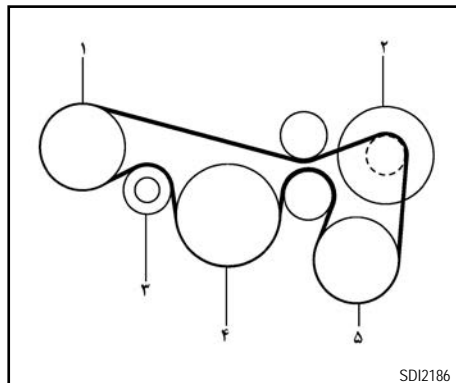
۲) پیچ تخلیه روغن

۳) فیلتر روغن



موتور MR

۱. پمپ روغن هیدرولیک فرمان
۲. آلترناتور
۳. تنظیم کننده خودکار سفتی تسمه
۴. پمپ آب
۵. پولی میل لنگ
۶. کمپرسور تهویه مطبوع



موتور VQ

### تسمه ها

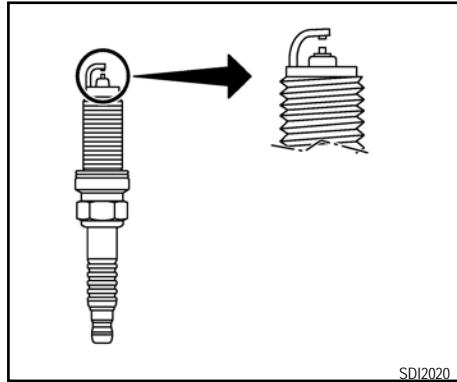
۱. پمپ روغن هیدرولیک فرمان
۲. آلترناتور
۳. تنظیم کننده اتوماتیک سفتی تسمه
۴. پولی میل لنگ
۵. کمپرسور تهویه مطبوع

### حفظ محیط زیست

آلوده کردن کانالها، منابع آب و خاک غیرقانونی است. از امکانات جمع آوری دفع مواد زائد، مثل اماکن رفاهی شهری و گاراژهایی که دارای سیستم های مناسب دور ریز روغن و فیلتر روغن می باشند، استفاده کنید.

اگر مطمئن نیستید با ادارات محلی جهت نحوه دور ریختن این مواد تماس بگیرید.

قوانین مرتبط با آلودگی محیط زیست در کشورهای مختلف، متفاوت است.



## شمع‌ها

### هشدار:

مطمئن شوید که موتور و دکمه استارت در وضعیت "OFF" قرار داشته باشند، و ترمز پارک پدالی درگیر شده است.

شمع‌ها را بر اساس جدول زمانی تعمیرات و نگه‌داری، قسمت ۱۰ "راهنمای گارانتی، سرویس و نگه‌داری"، تعویض کنید.

در صورت نیاز به نمایندگی مجاز سایپا یدک جهت تعویض آن مراجعه کنید.

## شمع‌های با الکتروود اریدیوم (در صورت تجهیز)

لازم نیست که شمع‌های با الکتروود اریدیوم را مانند شمع‌های معمولی زود به زود عوض کنید. این شمع‌ها به گونه‌ای طراحی شده‌اند که نسبت به شمع‌های معمولی مدت طولانی‌تری کار می‌کنند.

### احتیاط:

- شمع‌های با الکتروود اریدیوم استفاده شده را، با تمیز کردن و یا شیاردار کردن دوباره، مجدداً استفاده نکنید.
- همیشه هنگام تعویض شمع، از شمع‌های با الکتروود اریدیوم توصیه شده استفاده کنید.

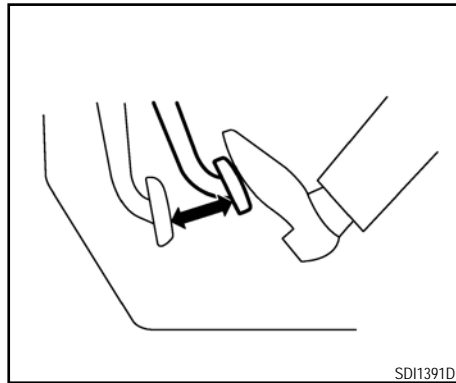
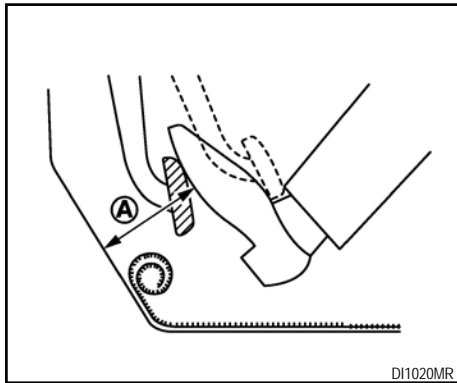
## ترمزها

### شمع های با الکتروود پلاتینیوم (در صورت تجهیز)

لازم نیست که شمع های با الکتروود پلاتینیوم را مانند شمع های معمولی زود به زود عوض کنید. این شمع ها به گونه ای طراحی شده اند که نسبت به شمع های معمولی مدت طولانی تری کار می کنند.

#### ⚠ احتیاط:

- شمع های با الکتروود پلاتینیوم استفاده شده را، با تمیز کردن و یا شیاردار کردن دوباره، مجددا استفاده نکنید.
- همیشه هنگام تعویض شمع، از شمع های با الکتروود پلاتینیوم توصیه شده استفاده کنید.



### کنترل پدال ترمز

#### ⚠ هشدار:

اگر ارتفاع پدال ترمز به وضعیت عادی باز نمی گردد، به نمایندگی مجاز سایپا یدک جهت کنترل سیستم ترمز مراجعه کنید.

در حالی که موتور روشن است، فاصله بین سطح بالایی پدال و کف فلزی خودرو را اندازه گیری کنید. اگر خارج از محدوده فهرست شده بود، به نمایندگی مجاز سایپا یدک مراجعه کنید.

(A): نیروی فشار

۴۹۰ N (۱۱۰ lb، ۵۰ kg)

مدل فرمان چپ (LHD)

- ۱۰۳ میلی متر (۱/۸ - ۴ اینچ) یا بیشتر

مدل فرمان راست (RHD)

- ۱۱۹ میلی متر (۳/۴ - ۴ اینچ) یا بیشتر

### کنترل ترمز پارک پدالی

از وضعیت آزاد ترمز پارک پدالی، به آن آهسته و محکم فشار وارد کنید. اگر تعداد کلیک ها، خارج از محدوده فهرست شده بود، به نمایندگی مجاز سایپا یدک مراجعه کنید.

۶ تا ۷ کلیک

نیروی فشار ۱۹۶ N (۴۴ lb، ۲۰ kg)

## ترمز های خود تنظیم

خودروی شما مجهز به ترمزهای خود تنظیم است. هر بار که پدال ترمز فشار داده می شود، ترمزهای دیسکی خود به خود تنظیم می شوند.

### هشدار ساییدگی لنت ترمز

لنت های ترمز دیسکی خودروی شما، دارای هشدارهای صوتی ساییدگی است. وقتی که لازم باشد لنت ترمز تعویض شود، زمانی که خودرو در حال حرکت است، لنت ها صدای زیر و جیغمانندی ایجاد می کنند. این صدا چه پا روی پدال ترمز باشد و یا نباشد به گوش می رسد. در صورت شنیدن صدای هشدار ساییدگی لنت ها، سریعاً ترمز ها را کنترل کنید.

در برخی از شرایط رانندگی یا آب و هوایی، ممکن است گاهی صداهای جیر جیر، جیغ مانند یا صداهای دیگری به گوش برسد. شنیده شدن صدای ترمز در هنگام توقف های مختصر عادی است و بر کار و عملکرد سیستم ترمز تاثیری ندارد.

باید ترمز ها در فواصل زمانی مناسب کنترل شوند. برای اطلاعات بیشتر به بخش ۱۰ " راهنمای گارانتی، سرویس و نگه داری " رجوع کنید.

### بوستر ترمز

کارکرد بوستر ترمز را به روش زیر کنترل کنید:

۱. در حالیکه که موتور خاموش است، چند بار پدال ترمز را فشار داده و رها کنید. زمانی که حرکت پدال ترمز (فاصله مسیر) از یک حرکت پدال تا دیگری برابر بود،

مرحله بعدی را انجام دهید.

۲. هنگام فشار دادن پدال ترمز، موتور را روشن کنید. ارتفاع پدال کمی پایین می آید.

۳. در حالی که به پدال ترمز فشار می آورید، موتور را خاموش کنید. برای حدود ۳۰ ثانیه به پدال فشار بیاورید. ارتفاع پدال نباید تغییر کند.

۴. موتور را برای ۱ دقیقه بدون اینکه به پدال ترمز فشار بیاورید، روشن گذاشته، سپس خاموش کنید. چند بار به پدال ترمز فشار بیاورید. با هر بار فشار آوردن، کم کم فاصله حرکت پدال کم می شود چون بخلاء بوستر آزاد می شود.

اگر ترمز ها درست عمل نمی کنند، به نمایندگی مجاز سایپا یدک جهت کنترل ترمزها مراجعه کنید.

## روغن ترمز

### هشدار:

- همیشه فقط از روغن جدید استفاده کنید. روغن کهنه، بی کیفیت و آلوده به سیستم ترمز آسیب می رساند. استفاده از روغن های نامناسب به سیستم ترمز آسیب رسانده و بر قابلیت توقف خودرو تاثیر می گذارد.

- درپوش مخزن روغن را قبل از برداشتن تمیز کنید.

- روغن ترمز سمی است و باید به دقت در ظرف مخصوص و علامت دار و دور از دسترس کودکان نگه داری شود.

### احتیاط:

روغن ترمز را روی سطوح رنگ شده نریزید، چون به رنگ آسیب می رساند. اگر روغن ترمز روی سطح رنگ شده ریخت، فوراً با مقدار زیادی آب بشویید.

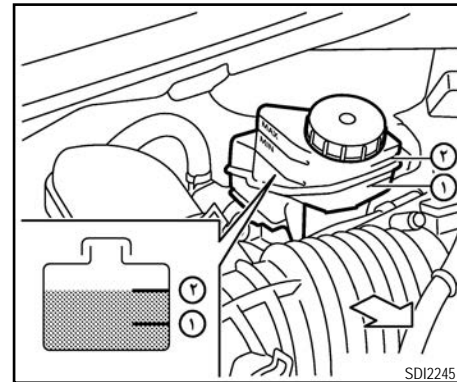
## روغن سیستم گیربکس (CVT)

در صورت نیاز به کنترل یا تعویض، به نمایندگی مجاز سایپا یدک مراجعه کنید.

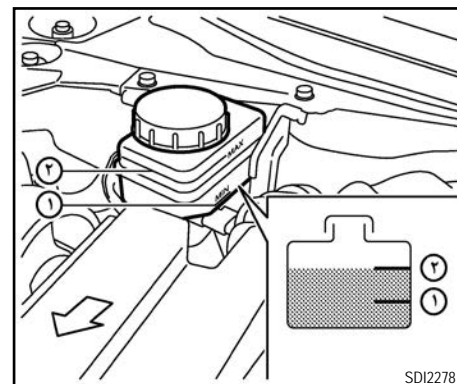
### احتیاط:

- فقط از روغن اصلی NS-2 نیسان استفاده کنید و آن را با روغن های دیگر مخلوط نکنید.
- استفاده از روغن های جعبه دنده دیگر به جز روغن اصلی NS-2 نیسان، به جعبه دنده CVT آسیب می‌رساند و تحت پوشش گارانتی قرار ندارد.

اگر مرتباً لازم است که روغن ترمز اضافه شود، به نمایندگی مجاز سایپا یدک جهت کنترل سیستم ترمزها مراجعه کنید.

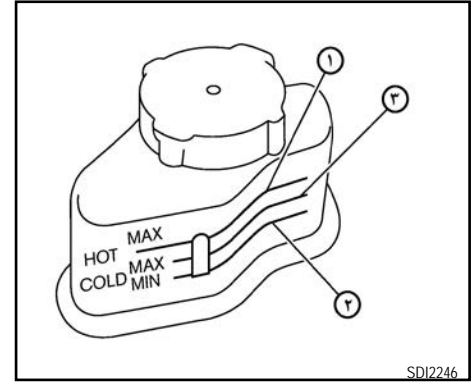


مدل فرمان چپ (LHD)

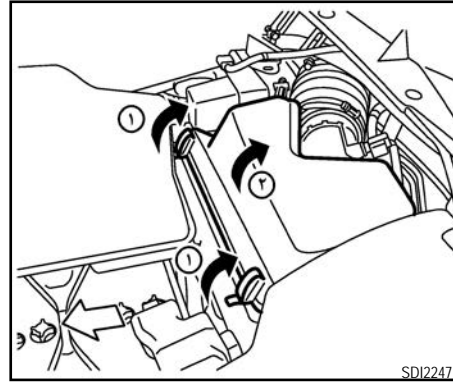


مدل فرمان راست (RHD)

سطح روغن ترمز را در مخزن کنترل کنید. اگر سطح روغن ترمز زیر سطح MIN (۱) بود، چراغ هشدار ترمز روشن می شود. به مخزن تا خط MAX (۲) روغن ترمز اضافه کنید. ( به قسمت "سوخت/روغن های توصیه شده و ظرفیت ها" در بخش ۹ "اطلاعات فنی" رجوع کنید).



SDI2246



SDI2247

هوا را بر اساس برنامه زمانبندی تعمیرات و نگه داری ارائه شده در بخش ۱۰ "راهنمای گارانتی، سرویس و نگه‌داری" تعویض کنید.

هنگام تعویض فیلتر هوا، داخل محفظه تمیز کننده هوا و روکش آن را با پارچه مرطوب تمیز کنید.

**هشدار:**



روغن فرمان هیدرولیک سمی است و باید به دقت در ظرف مخصوص و علامت دار و دور از دسترس کودکان نگه داری شود.

سطح روغن درون مخزن را کنترل کنید. سطح روغن باید در محدوده HOT (1) : HOT MAX، (2) : HOT تا MIN و در حالی که دمای سیال برابر با ۵۰°C تا ۸۰°C (۱۲۲°F تا ۱۷۶°F) است و یا در محدوده COLD (3) : COLD MAX، (4) : COLD MIN تا ۳۲°F و در حالی که دمای سیال برابر با صفر تا ۳۰°C (۳۲°F تا ۸۶°F) اندازه گیری شود.

**هشدار:**



روشن کردن موتور، در حالی که فیلتر هوا بیرون آورده شده است، باعث سوختگی شما و سایر افراد می شود. فیلتر هوا نه تنها هوای جذب شده را تمیز می کند، بلکه در صورتی که موتور پس بزند، از ایجاد شعله جلوگیری می کند. اگر فیلتر هوا نصب نشود و موتور پس بزند، ممکن است باعث سوختگی شما شود. هرگز در حالی که فیلتر هوای موتور بیرون آورده شده است رانندگی نکنید. زمانی که فیلتر هوای موتور بیرون آورده شده است، هنگام کار روی موتور احتیاط کنید.

برای باز کردن فیلتر، گیره های قفل کننده را آزاد کنید (۱) و قطعه را به سمت بالا بکشید (۲).

نمی توان فیلتر هایی که از جنس کاغذ و یسکوز هستند را تمیز کرده و دوباره استفاده کرد. فیلتر از جنس کاغذ خشک را می توان تمیز کرده و دوباره استفاده کرد. فیلتر

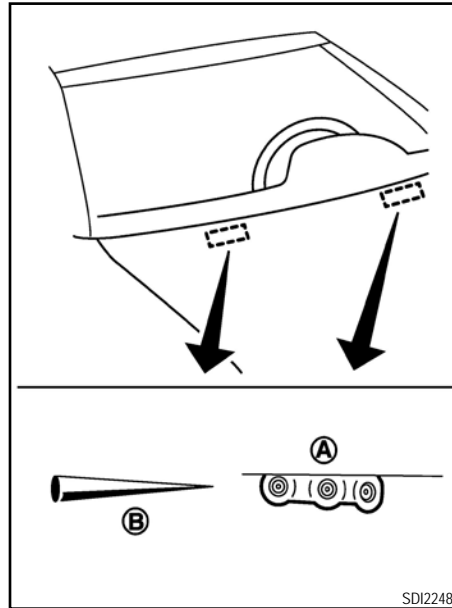
## تیغه های برف پاک کن ها تیغه های برف پاک کن شیشه جلو

### تمیز کردن

اگر پس از استفاده از شیشه شوی شیشه جلو، شیشه ها تمیز نمی شوند و یا اگر تیغه های برف پاک کن هنگام کار صدا می کنند، ممکن است روی شیشه جلو و یا تیغه های برف پاک کن، واکس یا مواد دیگری چسبیده باشد.

سطح بیرونی شیشه های جلو را با یک محلول شیشه شوی یا پاک کننده ملایم تمیز کنید. شیشه جلو شما زمانی تمیز است که اگر آب بر روی آن بریزید، قطره های آب بر روی شیشه نمانند.

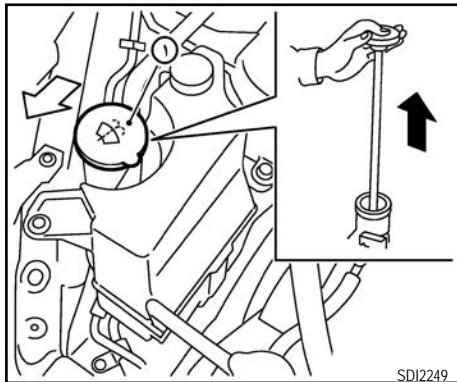
شیشه ها را با یک پارچه آغشته به محلول شیشه شوی یا پاک کننده ملایم تمیز کنید. اگر پس از تمیز کردن شیشه ها و تیغه ها و استفاده از برف پاک کن باز هم شیشه ها تمیز نشدند، تیغه ها را عوض کنید.



اگر سطح درب موتور را پولیش می زنید، مراقب باشید که پولیش وارد نازل شیشه شوی نشود. این امر باعث بسته شدن نازل (A) شده و در نتیجه کار شیشه شوی شیشه جلو را مختل می کند. اگر پولیش وارد نازل شد، سوراخ نازل را با سوزن یا سنجاق کوچک باز کنید (B).



## مایع شیشه شوی



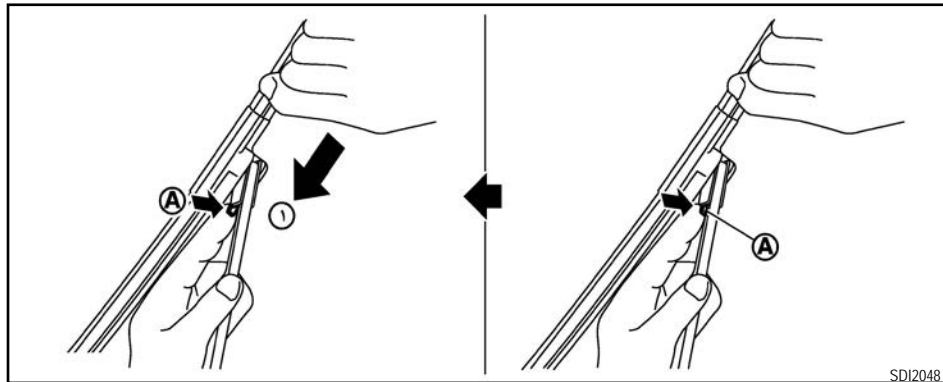
### ⚠ هشدار:

ضد یخ سمی است و باید در ظرف مخصوص و علامت دار و دور از دسترس کودکان نگه داری شود.

زمانی که سطح مایع شیشه شوی کم می شود، هشدار کم شدن مایع شیشه شوی (در صورت تجهیز) روی صفحه نمایش ظاهر می شود.

جهت بررسی سطح مایع شیشه شوی، انگشت خود را بر روی سوراخ وسط (۱) قطعه در پوش دار لوله ای قرار دهید، سپس آنرا از مخزن بیرون بکشید. اگر داخل لوله مایعی نبود، به مخزن مایع اضافه کنید.

برای تمیز کردن بهتر، یک حلال شیشه شوی به آب اضافه کنید. در فصل زمستان، به مایع، ضد یخ اضافه کنید. مورد نسبت ترکیب، طبق دستور العمل سازنده عمل کنید.



### ⚠ احتیاط:


- پس از تعویض برف پاک کن، بازوی برف پاک کن را به وضعیت اولیه اش بازگردانید. در غیر این صورت ممکن است بازوی برف پاک کن یا درب موتور خراشیده شده و آسیب ببیند.
- اگر تیغه ها آسیب دیده باشند، به شیشه آسیب رسانده و دید راننده را با مشکل مواجه می کنند.

### تعویض کردن

۱. بازوی برف پاک کن را از روی شیشه جلو بلند کنید. هنگام بلند کردن بازوی برف پاک کن، اول قسمت طرف راننده و سپس طرف سرنشین را بلند کنید. در غیر این صورت ممکن است برف پاک کن خراشیده شده و آسیب ببیند.
۲. نوار آزاد کننده (A) را فشار داده و سپس تیغه برف پاک کن را به پایین (۱) بازوی برف پاک کن بکشید تا باز شود.
۳. تیغه برف پاک کن را جدا کنید.
۴. یک تیغه جدید برف پاک کن داخل بازوی برف پاک کن قرار داده و آن را جا ببندازید.

هشدار	نماد های احتیاط برای باتری		
هرگز در نزدیکی باتری سیگار نکشید. هرگز باتری را در معرض شعله های باز یا جرقه های الکتریکی قرار ندهید.	سیگار نکشید. شعله و جرقه تولید نکنید.		۱
با احتیاط با باتری کار کنید. برای محافظت چشم ها در برابر انفجار اسید باتری یا مواد منفجره هنگام کار با باتری از عینک محافظ چشم استفاده کنید.	از چشم ها محافظت کنید.		۲
هرگز اجازه ندهید که کودکان با باتری کار کنند یا به آن دست بزنند. باتری را دور از دسترس کودکان قرار دهید.	دور از دسترس کودکان قرار دهید.		۳
اجازه ندهید که آب باتری با پوست، چشم ها، پارچه و سطوح رنگ شده تماس پیدا کند. پس از کار با باتری یا در پوش باتری، فوراً دست ها را بشوئید. اگر آب باتری با چشم ها، پوست یا لباس های شما تماس پیدا کرد فوراً حداقل به مدت ۱۵ دقیقه با مقدار زیادی آب شسته و به پزشک مراجعه کنید. آب باتری اسیدی است. اگر آب باتری با چشم ها یا پوست تماس پیدا کند ممکن است باعث از دست دادن بینایی یا سوختگی شود.	اسید باتری		۴
قبل از کار با باتری، برای اطمینان از درستی و بی خطر بودن نحوی کار، دستور العمل استفاده را به دقت بخوانید.	به دستور العمل استفاده توجه کنید.		۵
گاز هیدروژن که از آب باتری تولید می شود قابل انفجار است.	گاز منفجره		۶

باتری خودرو

هشدار: 

اگر مقدار آب باتری کم است، از خودرو استفاده نکنید. کم بودن آب باتری بار باتری را افزایش داده و در نتیجه تولید گرما می کند، عمر باتری را کاهش می دهد و در برخی موارد ممکن است باعث انفجار شود.

## روشن کردن خودرو با باتری کمکی

در صورت نیاز به روشن کردن خودرو با باتری کمکی به قسمت "روشن کردن خودرو با باتری کمکی" در بخش ۶ در مواقع اضطراری رجوع کنید. اگر با باتری کمکی موتور روشن نشد و یا باتری شارژ نگردید، ممکن است لازم باشد که باتری عوض شود. برای تعویض باتری، به نمایندگی مجاز سایپا یدک مراجعه کنید.

## باتری ریموت کنترل

### تعویض باتری

#### احتیاط:

- مراقب باشید و اجازه ندهید که کودکان باتری و قطعات جدا شدنی آن را در دهان فرو برند.
- اگر باتری به روش صحیح دور انداخته نشود، به محیط زیست آسیب می‌رساند. همیشه هنگام دور انداختن باتری طبق مقررات عمل کنید.

## کنترل سطح آب باتری

سطح آب باتری را در همه خانه های باتری کنترل کنید. سطح آب باتری باید بین خطوط UPPER LEVEL (۱) و LOWER LEVEL (۲) باشد.

اگر باتری نیاز به اضافه کردن آب باتری دارد، خانه های آن را تا خط نشانگر روی آن با آب مقطر پر کنید.

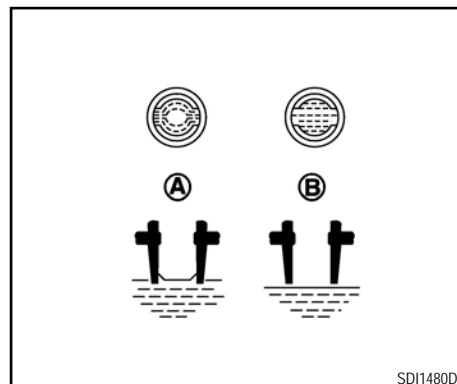
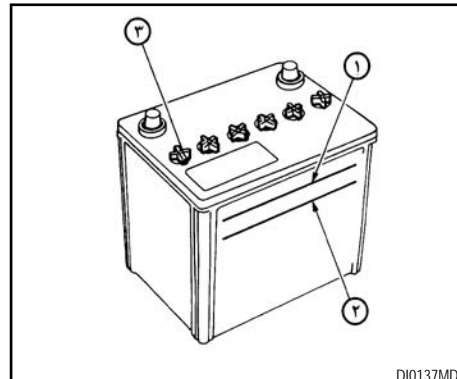
۱. در پوش های خانه های باتری را با یک وسیله مناسب باز کنید. (در صورت مجهز بودن)

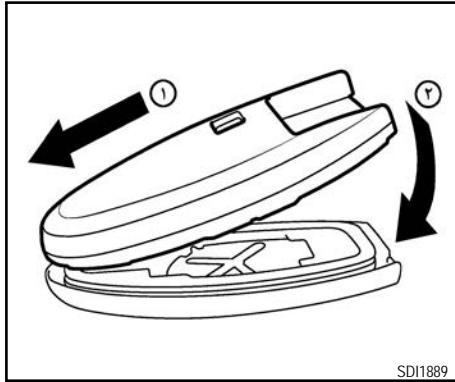
۲. تا خط UPPER LEVEL آب فاقد مواد معدنی / مقطر اضافه کنید.

اگر مقدار آب باتری از کنار آن بوضوح دیده نمی‌شود، به داخل خانه‌های آن از بالا مستقیماً نگاه کنید. میزان آب باتری (مطابق شکل) در وضعیت A مناسب است و اگر در وضعیت B باشد، باید به آن آب مقطر اضافه کنید.

۳. در پوش خانه ها را سر جای خود قرار داده و محکم کنید.

- باید سطح آب باتری خودروهایی که در دماهای بالا یا شرایط سخت کار می‌کنند، زود به زود کنترل شود.
- سطح باتری را تمیز و خشک نگاه دارید. باتری را با محلول جوش شیرین و آب تمیز کنید
- اطمینان حاصل کنید که اتصالات ترمینال ها تمیز هستند و محکم بسته شده اند.
- اگر برای مدت بیش از ۳۰ روز از خودرو استفاده نخواهید کرد، کابل ترمینال منفی (-) باتری را قطع کنید تا باتری دچار شارژ نشود.



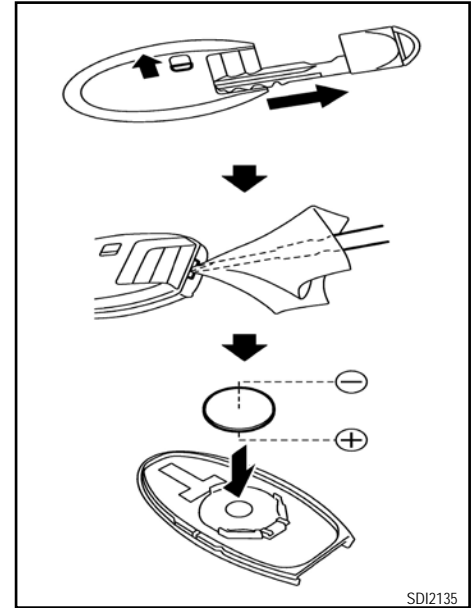


SDI1889

۴. در پوش را مطابق شکل (۱) و (۲)، محکم ببندید.
۵. دکمه ها را فشار داده و عملکرد آن ها را کنترل کنید.
- در صورت نیاز به کمک یا تعویض، به نمایندگی مجاز سایپا یدک مراجعه کنید.

۳. باتری را با باتری جدید تعویض کنید.  
باتری توصیه شده: CR2۰۳۲ یا مشابه آن

- به مدار داخلی و ترمینال های الکتریکی دست نزنید، این کار باعث بروز ایراد می شود.
- لبه های باتری را بگیرید. گرفتن نقاط تماسی باتری بار ذخیره شده آن را به شدت کاهش می دهد.
- اطمینان پیدا کنید که طرف + به طرفی که در شکل نشان داده شده، می باشد.



SDI2135

### برای تعویض باتری:

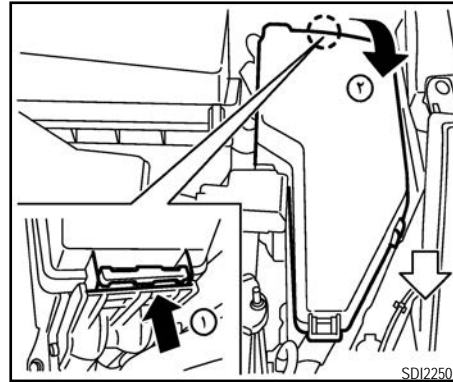
۱. کلید مکانیکی را از ریموت جدا کنید.
۲. یک پیچ گوشتی تخت را که سر آن پارچه ای پیچیده شده است، به داخل شکاف گوشه وارد کنید و بچرخانید تا قسمت بالا و پایین آن از هم جدا شوند.

## سیستم کنترل ولتاژ متغیر (در صورت تجهیز)

این سیستم میزان برق خروجی از باتری را اندازه گیری کرده و ولتاژ تولید شده توسط دینام را کنترل می کند.

### ⚠ احتیاط:

- هیچگونه تجهیزاتی نباید بطور مستقیم از باتری برق بگیرد. گرفتن برق مستقیم از باتری باعث بای پس شدن سیستم کنترل تغییرات ولتاژ و شارژ نشدن صحیح باتری می شود.
- به منظور جلوگیری از خالی شدن باتری، از وسایل برقی خودرو، در زمان روشن بودن موتور استفاده شود.



۴. گیره (۱) را فشار دهید، درب جعبه فیوز (۲) را باز و سپس بردارید.

۵. جای فیوزی که باید تعویض شود را پیدا کنید.

## فیوز ها

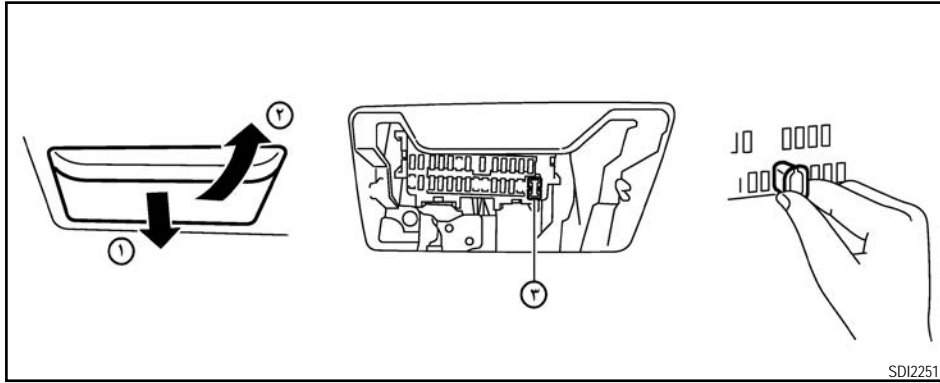
### داخل محفظه موتور

#### ⚠ احتیاط:

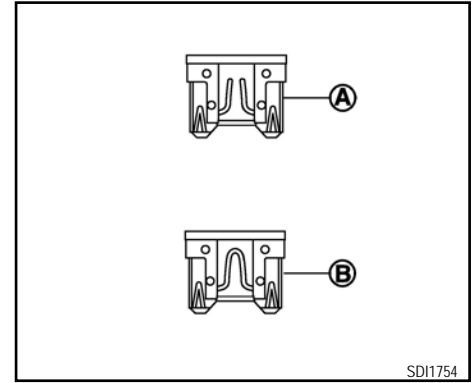
هرگز از فیوز با آمپر بالاتر یا پایین تر از آن چه بر روی روکش جعبه فیوز قید شده استفاده نکنید. این کار ممکن است باعث خرابی سیستم الکتریکی یا ایجاد آتش سوزی شود.

در صورت عدم کارکرد تجهیزات الکتریکی، فیوز مربوطه آن را کنترل کنید.

۱. اطمینان حاصل کنید که دکمه استارت در وضعیت "OFF" قرار داشته باشد.
۲. اطمینان حاصل کنید که کلید چراغ جلو در وضعیت "OFF" قرار داشته باشد.
۳. درب موتور را باز کنید.



SDI2251



SDI1754

۵. جای فیوزی که باید تعویض شود را پیدا کنید.
۶. با استفاده از فیوز کش، فیوز را باز کنید (۳).

## داخل اتاق خودرو

### ⚠ احتیاط:

هرگز از فیوز با آمپر بالاتر یا پایین تر از آن چه که بر روی روکش جعبه فیوز قید شده استفاده نکنید. این کار ممکن است باعث خرابی سیستم الکتریکی یا ایجاد آتش سوزی شود.

در صورت عدم کارکرد تجهیزات الکتریکی، فیوز مربوطه آن را کنترل کنید.

۱. اطمینان حاصل کنید که دکمه استارت در وضعیت "OFF" قرار داشته باشد.
۲. اطمینان حاصل کنید که کلید چراغ جلو در وضعیت "OFF" قرار داشته باشد.
۳. محل قرار گرفتن سکه را باز کنید (۱).
۴. محل قرار گرفتن سکه را به طرف بالا بکشید (۲) و آن را بردارید.

۶. با استفاده از فیوز کشی که در اتاق قرار دارد، فیوز را باز کنید.

۷. در صورت سوخته بودن فیوز (A)، آن را با یک فیوز جدید (B) عوض کنید.

اگر پس از نصب فیوز جدید، دوباره فیوز سوخت، به نمایندگی مجاز سایپا یدک جهت بازدید و در صورت نیاز تعمیرسیستم الکتریکی مراجعه کنید.

## اتصال های لحیم کاری شده

در صورتی که هر تجهیزات الکتریکی با وجود سالم بودن فیوز مربوطه کار نکرد، اتصالات لحیم شده را بازدید کنید. اگر پایه فیوز ذوب شده باشد، آن را با یک قطعه اصلی نئسان تعویض کنید.

## احتیاط:

داخل لامپ های هالوژن گاز تحت فشار هالوژن می باشد. لامپ بر اثر خراش روی آن یا افتادن می شکند.

۱. اتصال منفی باتری را از آن جدا کنید.

## چراغ ها

### چراغ های جلو

جمع شدن موقتی بخار در قسمت داخلی شیشه چراغ ها باعث اختلاف درجه حرارت داخل و خارج آن ها در زمان بارندگی یا شستن خودرو اشکالی ندارد.

در صورت مشاهده جمع شدن آب داخل چراغ ها به نمایندگی مجاز سایپا یدک مراجعه کنید.

### تعویض لامپ چراغ های xenon جلو

#### هشدار:

#### ولتاژ بالا

چراغ های xenon هنگام روشن بودن تولید ولتاژ بالا می کنند. لذا جهت جلوگیری از شوک الکتریکی هرگز سعی نکنید که این چراغ ها را تعمیر یا باز کنید. جهت تعویض چراغ های xenon به نمایندگی مجاز سایپا یدک مراجعه کنید.

جهت تعویض، از چراغ اصلی و با وات و شماره سریال مشابه چراغ قبلی استفاده کنید.

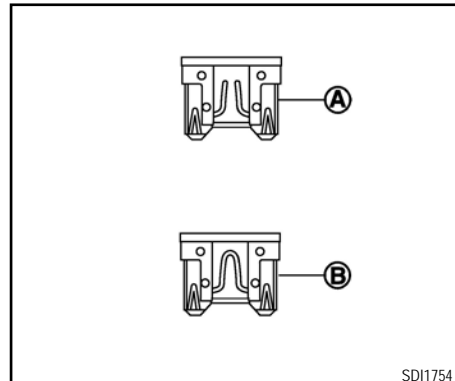
مدل چراغ جلو xenon

چراغ نور بالا: ۶۵ وات (H۹)

چراغ نور پایین: ۳۵ وات (D۲R)

### تعویض لامپ چراغ های هالوژنی جلو

چراغ های هالوژنی جلو از نوع نیمه پرس می باشند و لامپ های آن ها از داخل محفظه موتور و بدون نیاز به پیاده نمودن مجموعه چراغ قابل تعویض می باشند.



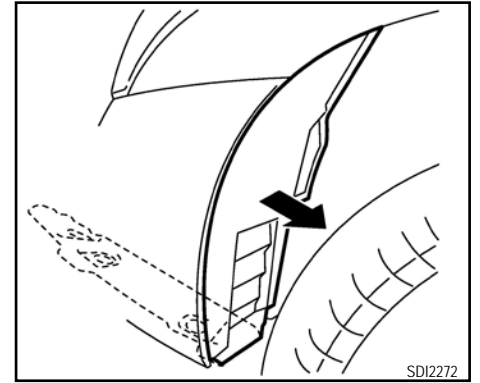
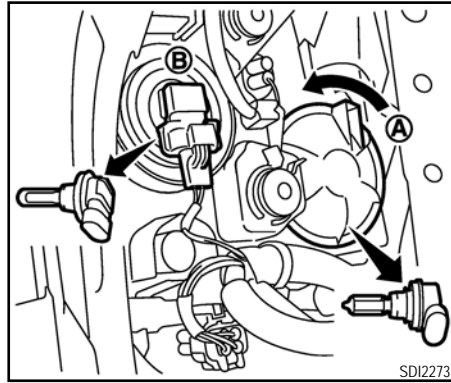
۷. در صورت سوخته بودن فیوز (A)، آن را با یک فیوز جدید (B) عوض کنید.

اگر پس از نصب فیوز جدید، دوباره فیوز سوخت، به نمایندگی مجاز سایپا یدک جهت بازدید و در صورت نیاز تعمیرسیستم الکتریکی مراجعه کنید.

### ⚠ احتیاط:

- در زمان بیرون آوردن و نصب کردن لامپ به شیشه آن دست نزنید.
- از لامپی با همان شماره و ولتاژ لامپ اصلی اولیه استفاده کنید:  
مدل چراغ هالوژنی جلو  
چراغ نور بالا: ۵۶ وات (H۹)  
چراغ نور پایین: ۵۵ وات (H۱۱)

- لامپ را به مدت طولانی بیرون از بازتابنده چراغ جلو قرار ندهید چون ممکن است گرد و غبار، رطوبت و دود وارد بدنه چراغ جلو شده و بر عملکرد چراغ جلو تاثیر بگذارد.
- تنظیم نور چراغ پس از تعویض لامپ نیاز نمی باشد.
- جهت تنظیم نور چراغ به نمایندگی مجاز سایپا یدک مراجعه کنید.



۳. لامپ های جلو در دسترس قرار می گیرند.  
A: لامپ های نور پایین : پوشش لامپ را خلاف عقربه ساعت بچرخانید تا بیرون آید.  
B: لامپ های نور بالا
۴. اتصال الکتریکی انتهای پشت لامپ را بردارید.
۵. لامپ را بیرون بیاورید. در زمان بیرون آوردن لامپ، نیازی به لرزاندن یا چرخاندن نیست.
۶. با انجام عکس مراحل گفته شده، لامپ جدید را نصب کنید.

۲. زیرگلییری را با جدا نمودن خارهای مربوطه آن در آورید.



## چراغ های بیرونی

مورد	وات (W)
چراغ راهنمای جلو	۲۱
چراغ کوچک	۵
چراغ مه شکن جلو	۵۵
راهنمای جانبی*	LED
مجموعه چراغ عقب	
راهنما	۲۱
چراغ ایست/چراغ عقب*	LED
چراغ دنده عقب	۱۶
چراغ مه شکن عقب ( در صورت تجهیز)	۲۱
چراغ سوم ترمز/عقب*	LED
چراغ پلاک	۵

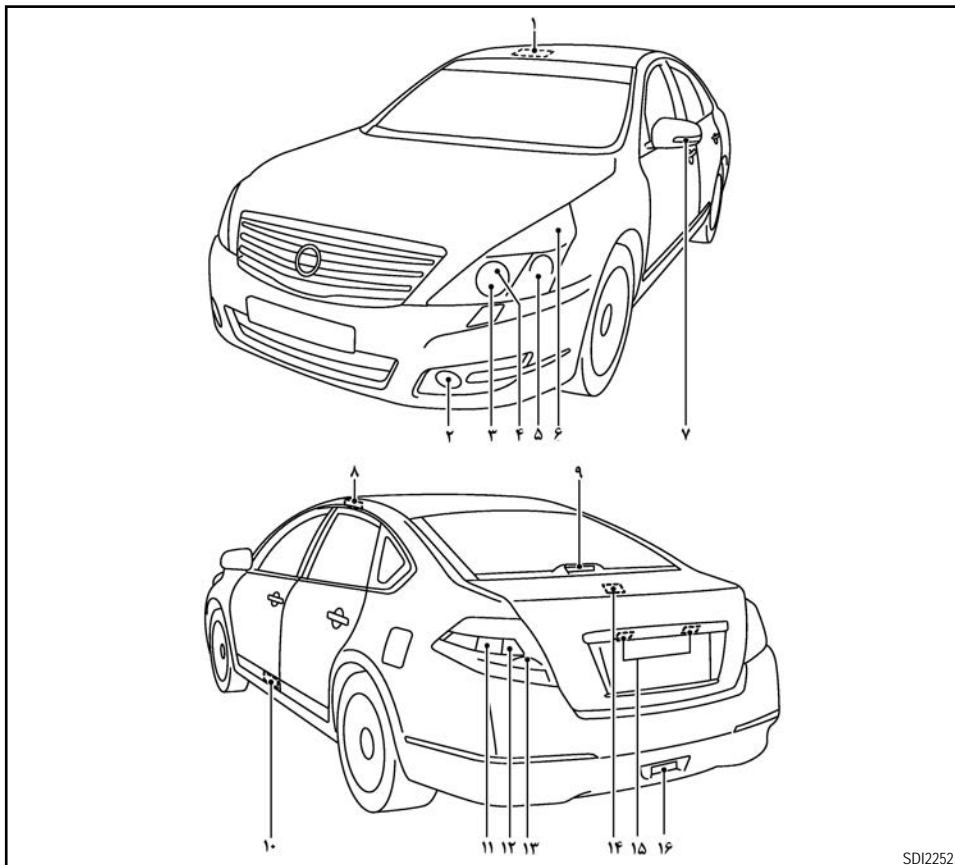
\*: برای تعویض به نمایندگی مجاز سایپا یدک مراجعه کنید.

## چراغ های داخلی

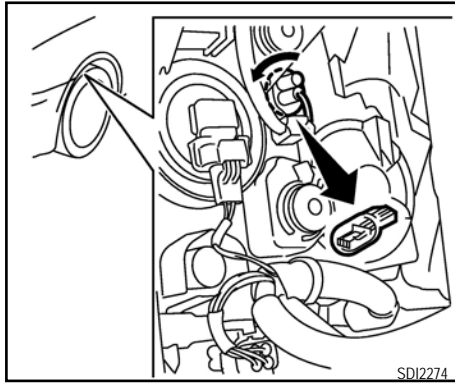
مورد	وات (W)
چراغ نقشه خوانی جلو	۸
چراغ آینه آفتاب گیر (در صورت تجهیز)	۲
چراغ مطالعه عقب*	۸
چراغ هشدار روی درب (چراغ خطر)	۳/۴
چراغ صندوق عقب	۳/۴

## محل قرار گیری چراغ ها

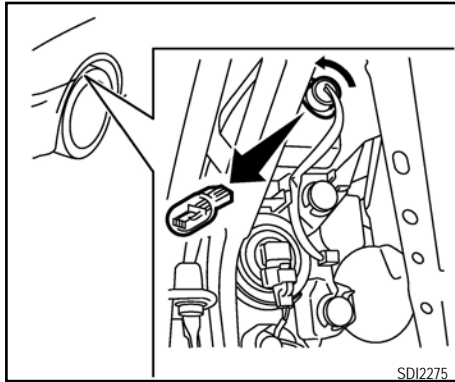
۱. چراغ نقشه خوانی جلو
۲. چراغ مه شکن جلو
۳. چراغ جلو (نور پایین)
۴. چراغ کوچک
۵. چراغ جلو (نور بالا)
۶. چراغ راهنمای جلو
۷. چراغ راهنمای روی آینه بغل (راهنمای جانبی)
۸. چراغ مطالعه عقب
۹. چراغ ترمز سوم
۱۰. چراغ هشدار روی درب (چراغ خطر)
۱۱. چراغ راهنمای عقب
۱۲. چراغ دنده عقب
۱۳. چراغ ترمز
۱۴. چراغ صندوق عقب
۱۵. چراغ پلاک
۱۶. چراغ مه شکن عقب



SDI2252



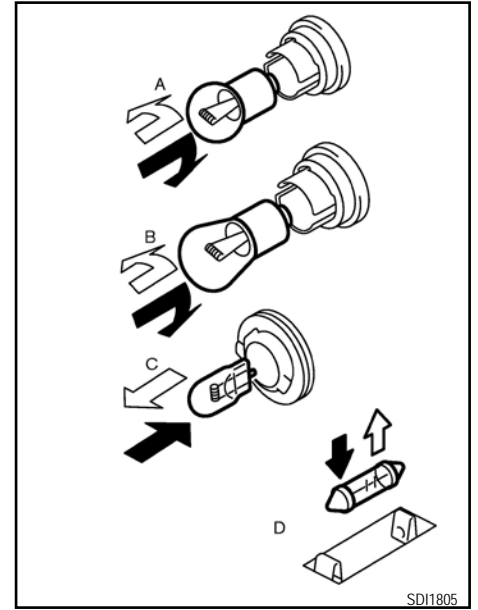
چراغ کوچک



چراغ راهنمای جلو

زیر گلگیری را بردارید تا به لامپ های زیر دسترسی پیدا کنید:

- چراغ کوچک
- چراغ راهنمای جلو
- چراغ مه شکن جلو

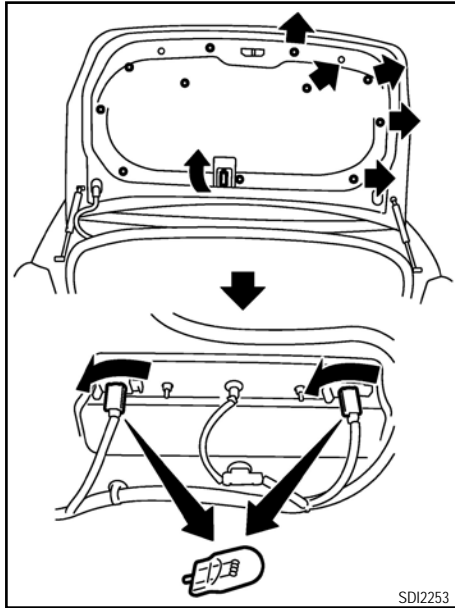


باز کنید: ↗

ببندید: ↘

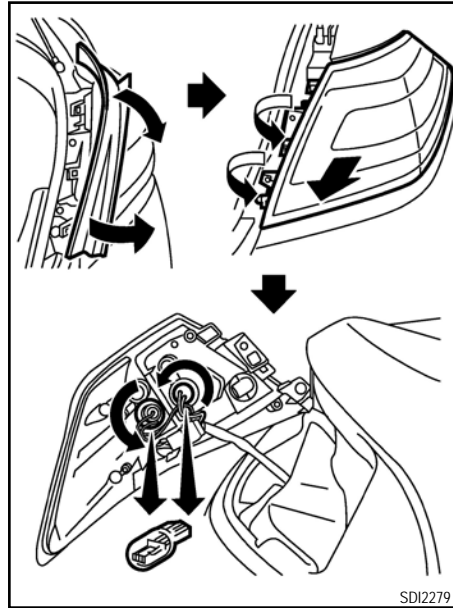
روش تعویض

همه انواع دیگر چراغ ها نوع A، B، C یا D هستند. هنگام تعویض لامپ، ابتدا لنز و/ یا روکش آن را باز کنید.



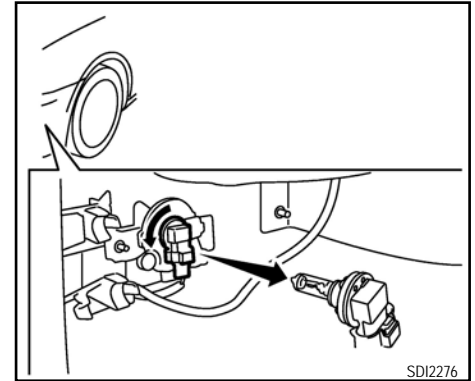
چراغ پلاک

SDI2253



مجموعه چراغ عقب

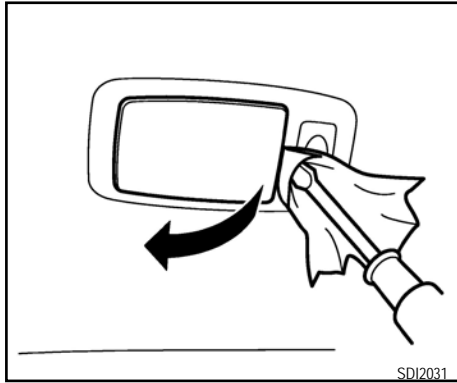
SDI2279



چراغ مه شکن جلو

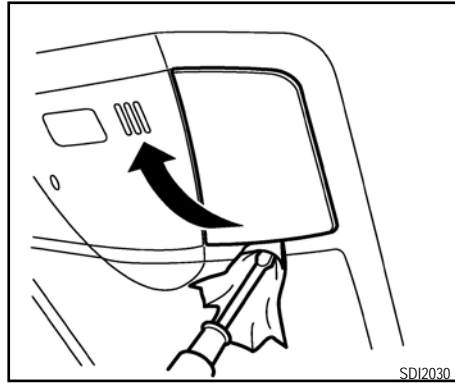
SDI2276





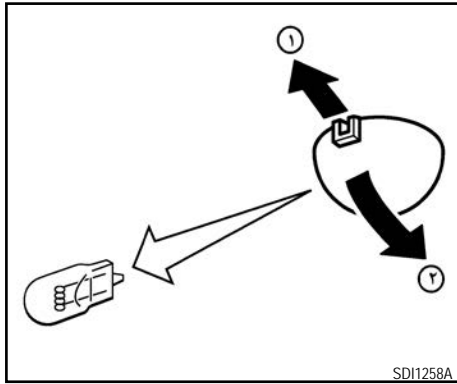
SDI2031

چراغ مطالعه عقب



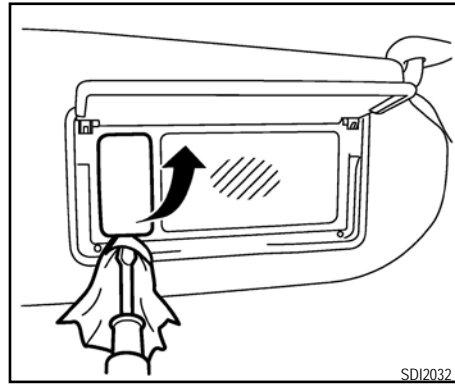
SDI2030

نقشه خوان جلو



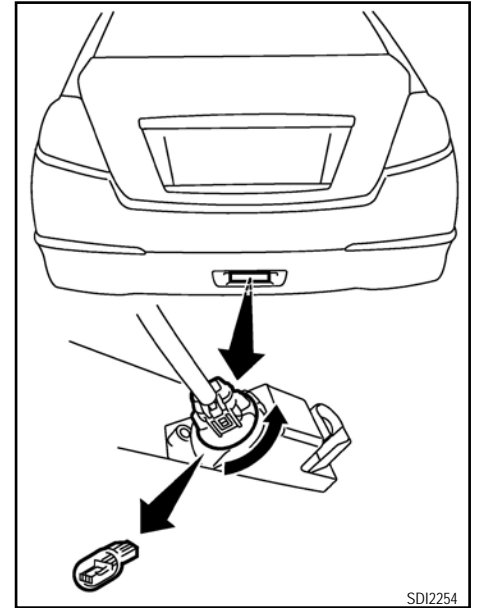
SDI1258A

چراغ صندوق عقب



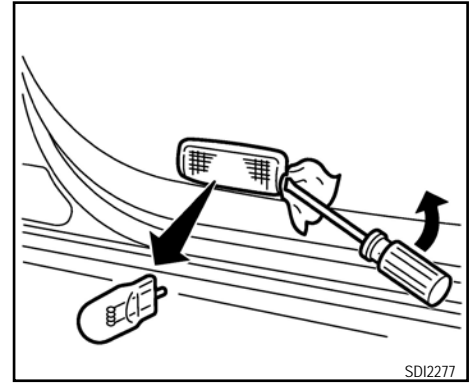
SDI2032

چراغ آینه آفتاب گیر



SDI2254

چراغ مه شکن عقب



چراغ ایست روی درب

## رینگ ها و لاستیک ها

در صورتی که لاستیک خودروی شما پنچر شده است، به "قسمت پنچر شدن لاستیک در بخش ۶ در مواقع اضطراری" رجوع کنید.

## فشار باد لاستیک ها

مربطاً فشار باد لاستیک ها از جمله لاستیک زاپاس را کنترل کنید. در صورتی که فشار باد لاستیک نامناسب باشد، باعث کم شدن طول عمر لاستیک و عدم تعادل خودرو خواهد شد. فشار باد لاستیک را زمانی باید کنترل کرد که خودرو سرد باشد. لاستیک ها زمانی سرد هستند که خودرو به مدت ۳ ساعت یا بیشتر پارک بوده یا مسافت کمتر از ۱/۶ km (۱ mile) طی کرده باشد. فشار باد لاستیک سرد روی صفحه مشخصات لاستیک ذکر شده است.

کم بودن فشار باد لاستیک ممکن است باعث گرم شدن بیش از حد لاستیک و آسیب دیدن آن شود. این موضوع در سرعت های بالا باعث نخ نما شدن لاستیک و حتی ترکیدن آن شود.

## انواع لاستیک ها

### احتیاط: ⚠️

هنگام تعویض لاستیک ها، اطمینان حاصل کنید که هر چهار لاستیک از یک نوع (لاستیک تابستان، چهار فصل یا برف) هستند. نمایندگی مجاز سایپا یدک می تواند اطلاعاتی در مورد نوع لاستیک، اندازه، درجه سرعت و در دسترس بودن آن به شما ارائه کند.

ممکن است درجه سرعت لاستیک هایی که پس از تعویض نصب می شوند پایین تر از لاستیک های نصب شده در کارخانه باشند و از توانایی تحمل کمتری در سرعت حداکثر خودرو برخوردار گردند. هرگز با سرعت بیش از تحمل لاستیک رانندگی نکنید.

## لاستیک های چهار فصل

به منظور بهره وری حداکثر از لاستیک ها در طول سال (شامل شرایط برفی یا یخی جاده)، پارس خودرو توصیه استفاده از لاستیک های تمام فصول را برای بعضی از مدل های خودرو را می کند. علامت ALL SEASON یا M&S روی لاستیک های تمام فصول درج شده است. در جاده های برفی و یخی لاستیک مخصوص برف عملکرد بهتری نسبت به لاستیک تمام فصول دارد.

## لاستیک های تابستانی

به منظور بهره وری حداکثر از لاستیک ها در فصل تابستان، پارس خودرو توصیه استفاده از لاستیک های تابستانی برای بعضی از مدل های خودرو را می کند که در جاده های خشک کار کرد بسیار خوبی داشته باشد. اما عملکرد لاستیک های تابستانی در جاده های برفی و یخی به میزان زیادی کاسته می شود. بر روی لاستیک های تابستانی علامت M&S نمی باشد.

پارس خودرو توصیه می کند که اگر قصد دارید با خودرو در شرایط برفی یا یخی رانندگی کنید، روی هر چهار چرخ، لاستیک مخصوص برف و یا لاستیک چهار فصل نصب کنید.

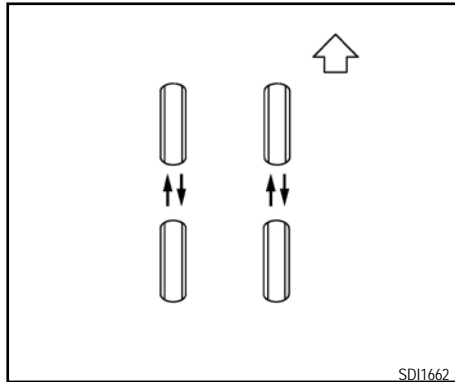
## لاستیک مخصوص برف

لاستیک مخصوص برف می بایستی دارای مشخصات لاستیک اصلی از نظر سایز و تحمل فشار باشد. عدم رعایت موارد گفته شده می تواند ایمنی در رانندگی را به خطر بیندازد.

بطور کلی میزان سرعت خودرو با لاستیک های مخصوص برف کمتر از لاستیک های اصلی می باشد. هرگز با سرعت بیش از تحمل لاستیک رانندگی نکنید. در صورت استفاده از لاستیک های مخصوص برف، پارس خودرو توصیه می کند از یک نوع لاستیک برای چهار چرخ استفاده شود.

• لاستیک زاپاس را در جایابی لاستیک ها استفاده نکنید.

• انتخاب لاستیک غیر استاندارد و نصب نامناسب لاستیک، باعث کم شدن ایمنی در رانندگی خودرو و افزایش ریسک و بروز حادثه و آسیب دیدگی شما می شود. جهت کسب اطلاعات بیشتر به نمایندگی مجاز سایپا یدک مراجعه کنید.



چنین شرایطی به دلیل فشار اضافی به خودرو به مکانیزم های مختلف آن می تواند صدمه وارد کند.

### جایابی لاستیک ها

پارس خودرو توصیه می کند که در خودروهای تک دیفرانسیل (۲WD) چرخ ها در هر ۱۰۰۰۰ کیلومتر (۶۰۰۰ مایل) جایجا شوند. به هر حال جایابی بطور کلی بستگی به شرایط جاده و عادت رانندگی راننده دارد. (به قسمت "پنجر شدن لاستیک" در بخش ۶ "در مواقع اضطراری" رجوع کنید).

### احتیاط:

• پس از جایابی لاستیک ها، باد آن ها را تنظیم کنید.  
• مهره چرخ ها را پس از ۱۰۰۰ کیلومتر (۶۰۰ مایل) رانندگی و بعد از جایابی یا تعویض لاستیک پنجر شده محکم کنید.

برای اصطکاک بیشتر در جاده های یخی از لاستیک های یخ شکن ممکن است استفاده گردد. در بعضی از کشورها ممکن است استفاده از لاستیک های یخ شکن بر روی جاده های یخی ممنوع باشد، لذا قبل از استفاده از لاستیک های یخ شکن، قوانین کشور در این خصوص را مطالعه کنید. قابلیت لغزش لاستیک های یخ شکن از لاستیک های برفی بدون یخ شکن کمتر است.

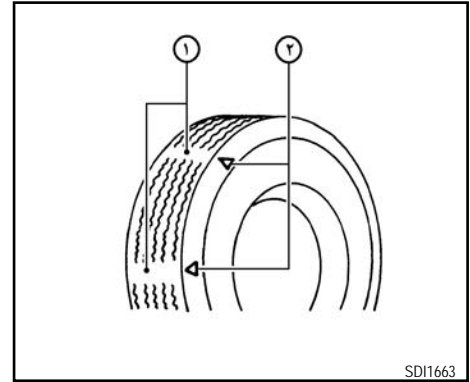
### زنجیر چرخ

استفاده از زنجیر چرخ در بعضی از کشورها ممکن است ممنوع باشد، لذا قبل از استفاده از زنجیر چرخ، قوانین کشور در این خصوص را مطالعه کنید. سایز زنجیر چرخ می بایستی متناسب با سایز چرخ باشد. همچنین در سوار کردن زنجیر چرخ رعایت استاندارد کارخانه سازنده زنجیر چرخ الزامی است.

سفتی زنجیر چرخ می بایستی مطابق آنچه در دستورالعمل کارخانه سازنده قید گردیده، باشد. جهت جلوگیری از ضربه خوردن گلگیر و متعلقات آن، زنجیر چرخ را به نحوی نصب کنید که هیچ قسمت آن آزاد نباشد. در صورت امکان، بار سنگین با خودرو مجهز به زنجیر چرخ را حمل نکنید. ضمناً جهت جلوگیری از بروز حادثه و از دست دادن تعادل خودرو مجهز به زنجیر چرخ، آنرا با سرعت آرام برانید.

زنجیر چرخ را فقط بر روی چرخ های جلو نصب کنید. هنگام رانندگی بر روی جاده های خشک از زنجیر چرخ استفاده نکنید.

هنگام رانندگی بر روی جاده های تمیز شده از برف از زنجیر چرخ استفاده نکنید. استفاده از زنجیر چرخ در



(۱) نشانگر ساییدگی

(۲) علامت محل نشانگر ساییدگی

## ساییدگی و آسیب لاستیک

لاستیک ها از نظر پارگی، ورم کردگی و فرورفتن اشیاء خارجی به داخل آن ها بصورت دائم می بایستی کنترل شوند. در صورت مشاهده پارگی، ورم کردگی، ترک و هرگونه صدمه دیگر در لاستیک، سریعاً آن را تعویض کنید.

لاستیک های اصلی دارای نشانگر داخلی ساییدگی آج هستند. وقتی که نشانگر ظاهر می شود، باید لاستیک تعویض شود.

سرویس نادرست لاستیک زاپاس ممکن است منجر به آسیب شدید افراد شود. در صورت نیاز به تعمیر لاستیک زاپاس، به نمایندگی مجاز سایپا یدک مراجعه کنید.

## مدت زمان استفاده از لاستیک

هرگز از لاستیک هایی با سن بیش از شش سال استفاده نکنید، حتی اگر تا کنون استفاده نشده است.

لاستیک ها به مرور زمان و در اثر استفاده روی خودرو خراب می شوند. برای کنترل و بالانس لاستیک های خودرو به تعمیرگاه و یا اگر ترجیح می دهید به نمایندگی مجاز سایپا یدک مراجعه کنید.

## تعویض رینگ ها و لاستیک ها

**هشدار:**

هرگز لاستیک تغییر شکل پیدا کرده را حتی پس از تعمیر روی خودرو نصب نکنید. ممکن است این لاستیک ها از لحاظ ساختاری آسیب دیده باشند و بدون اینکه هشدار می دهند به خودرو آسیب برسانند.

در زمانی که لاستیک را تعویض می کنید، باید از نوعی که دارای تمامی مشخصات یکسان با لاستیک اصلی از قبیل میزان ظرفیت تحمل وزن، سرعت و اندازه باشد استفاده کنید. (به قسمت "رینگ ها و لاستیک ها" در بخش ۹ "اطلاعات فنی" در خصوص نوع و اندازه رینگ ها و لاستیک ها رجوع کنید).

استفاده از رینگ ها و لاستیک های غیر استاندارد، نداشتن مشخصه های لاستیک اصلی، مشابه نبودن با لاستیک پیشنهادی و یا استفاده همزمان رینگ ها و لاستیک ها نامتجانس از نظر گل، سایز، برند، سازنده یا نوع (سیم دار، تیوپ دار و رادیال "بدون تیوپ") می تواند اثرات منفی بر ترمز، هدایت خودرو، فاصله تا زمین، فاصله بدنه خودرو تا

لاستیک، فاصله چرخ مجهز به زنجیر چرخ، کالیبراسیون سرعت سنج، تنظیم چراغ های جلو و ارتفاع سپر داشته باشد. بعضی از اثرات منفی قید شده فوق می تواند منجر به حادثه در رانندگی و آسیب رسیدن به افراد شود.

اگر به هر دلیلی چرخ ها را تعویض می کنید، همیشه از چرخ هایی استفاده کنید که دارای ابعاد شعاعی یکسانی باشند. اگر ابعاد شعاعی چرخ ها با هم متفاوت باشد، باعث زود ساییده شدن لاستیک و بد شدن پارامترهای هدایت خودرو و/ یا درگیر شدن بیش از حد با دیسک/ کاسه ترمز می شود. این تعامل ممکن است باعث کمتر شدن کارایی ترمز و/ یا ساییده شدن زود هنگام لنت ترمز شود.

## بالانس چرخ

اگر چرخ ها بالانس نباشند بر کارکرد خودرو و طول عمر لاستیک ها تاثیر می گذارند. حتی ممکن است با استفاده عادی از خودرو نیز چرخ ها از حالت بالانس خارج شوند.

## لاستیک زاپاس

همراه خودروی شما یک لاستیک استاندارد ( مشابه سایر چرخ های جاده) داده می شود.





## ۹ اطلاعات فنی

- ۲۲۶ سوخت/روغن‌های توصیه شده و ظرفیت ها.....
- ۲۲۷ توصیه هایی در مورد سوخت.....
- ۲۲۷ شماره ویسکوزیته SAE توصیه شده.....
- ۲۲۷ مبرد و روغن سیستم تهویه مطبوع.....
- ۲۲۸ موتور.....
- ۲۲۹ رینگ ها و لاستیک ها.....
- ۲۲۹ ابعاد.....
- ۲۲۹ هنگام مسافرت یا ثبت خودرو در کشور دیگر.....
- ۲۳۰ مشخصات خودرو.....
- ۲۳۰ پلاک خودرو.....
- ۲۳۰ شماره شناسایی خودرو(شماره شاسی).....
- ۲۳۱ شماره سریال موتور.....
- ۲۳۱ مشخصات لاستیک ها.....
- ۲۳۱ برچسب مشخصات سیستم تهویه مطبوع.....

## سوخت / روغن‌های توصیه شده و ظرفیت ها

در جدول زیر ظرفیت های تقریبی آورده شده اند. ممکن است مقادیر پر کردن مایعات واقعی کمی تفاوت داشته باشند. هنگام تعویض به دستور العمل های بخش ۸ "نگه داری و کارهایی که خودتان باید انجام دهید" رجوع کنید و ظرفیت تعویض مناسب را تخمین بزنید.

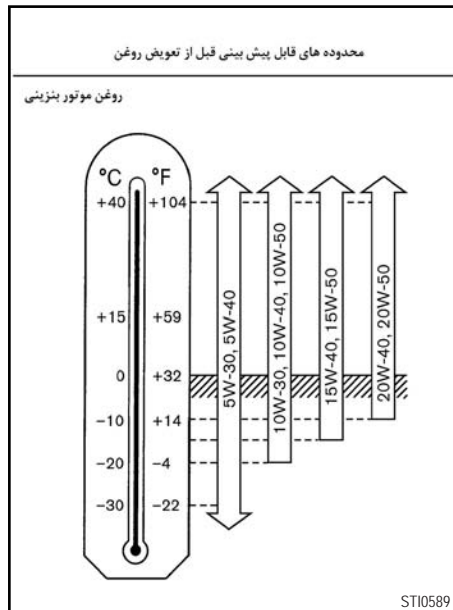
سوخت/ روغن های توصیه شده	ظرفیت تقریبی	
	واحد متریک	واحد انگلیسی
به قسمت "توصیه هایی در مورد سوخت" در ادامه این بخش رجوع کنید	70 L	15-3/8 gal
روغن موتور (۱*)		
روغن موتور اصل NISSAN یا مشابه (2*) برای روسیه، اوکراین و قزاقستان	4 qt	4.6 L
درجه API برابر با SL یا SM (2*)	3- 3/4 qt	4.3 L
درجه ILSAC برابر با GF-3 یا GF-4	3- 3/8 qt	3.8 L
A1/B1 ACEA, A3/B4, A5/B5, C2 or C3	3- 1/8 qt	3.6 L
برای کشورهای غیر از روسیه، اوکراین و قزاقستان درجه API برابر با SL, SJ یا SM		
درجه ILSAC برابر با GF2, GF-3 یا GF-4		
سیستم خنک کننده (یا ذخیره)		
کلی	9.1 L	8qt
در محرن	0.8 L	3/4 qt
کلی	7.8 L	6- 7/8 qt
در محرن	0.8 L	3/4 qt
روغن گیربکس (CVT)	(4*)	
روغن فرمان هیدرولیک	(6*)	
روغن ترمز	(6*)	
روغن اصل NISSAN •CVT NS- 2 (5*)		
روغن اصل هیدرولیک فرمان NISSAN یا مشابه آن (7*)		
روغن ترمز اصل NISSAN یا مشابه DOT 3 و DOT 4 برای روسیه، اوکراین و قزاقستان (8*)		
برای کشورهای غیر از روسیه، اوکراین و قزاقستان (8*)		
گیرس چند منظوره		
NLGI No. 2 (یا پایه ملون لیتیم)		
HFC- 134a (R- 134a)		
مایع سرد کننده سیستم تپویه هوا		
روغن روئسال سیستم تپویه هوا		
روغن اصل سیستم مورد A/C NISSAN یا نمونه دقیقاً مشابه		

- ۱: برای اطلاعات بیشتر به قسمت " شماره ویسکوزیته SAE توصیه شده " در ادامه این بخش رجوع کنید.
- ۲: برای اطلاعات بیشتر به قسمت " شماره ویسکوزیته SAE توصیه شده " در ادامه این بخش رجوع کنید.
- ۳: برای جلوگیری از احتمال خوردگی آلومینیوم در سیستم خنک کننده موتور در اثر استفاده از مایع های خنک کننده غیر اصلی، از ماده خنک کننده اصل NISSAN یا نمونه مشابه آن استفاده کنید. توجه کنید که در صورت استفاده از مایع خنک کننده موتور غیر اصل، هر گونه تعمیر سیستم خنک کننده موتور در دوره گارانتی خودرو، تحت پوشش گارانتی نمی باشد.
- ۴: برای سرویس به نمایندگی مجاز سایپا یدک رجوع کنید.
- ۵: جهت سیستم CVT از روغن NS2 اصل NISSAN استفاده کنید. استفاده از روغن گیربکس به جز روغن NS2 اصل NISSAN به جعبه دنده CVT آسیب می رساند که این آسیب دیدگی تحت پوشش گارانتی نمی باشد.
- ۶: برای کسب اطلاعات بیشتر در مورد روغن های عنوان شده به دستور العمل های بخش ۸ "نگه داری و کارهایی که خودتان باید انجام دهید" رجوع کنید.
- ۷: می توان از DEXRON™ VI نوع ATF استفاده کرد.
- ۸: هرگز انواع مختلف روغن ها را با هم مخلوط نکنید.

## مبرد و روغن سیستم تهویه مطبوع

سیستم تهویه مطبوع خودروی شما باید با مبرد خنک کننده HFC-134a (R134a) و روانساز سیستم مبرد نیسان، از نوع روغن S یا مشابه آن پر شود. استفاده از انواع دیگر سرد کننده ها و روان ساز ها، باعث آسیب شدید به این سیستم شده و ممکن است مجبور به تعویض کل سیستم تهویه هوای خودرو گردید.

در بسیاری از کشور ها و مناطق، آزاد شدن مبرد خنک کننده در اتمسفر ممنوع است. مایع سرد کننده HFC-134a (R134a) در خودروی شما خطری برای لایه ازن زمین ندارد. به هر حال، ممکن است تاثیر کمی بر گرم شدن جهان داشته باشد. پارس خودرو توصیه می کند که مبرد خنک کننده بازیافت شده و دوباره استفاده شود. در زمان سرویس سیستم تهویه هوا، به نمایندگی مجاز سایپا یک رجوع کنید.



## شماره ویسکوزیته SAE توصیه شده

### روغن موتور بنزینی

روغن 5W-30 ترجیح داده می شود. در صورتی که 5W-30 در دسترس نباشد، از روی جدول، ویسکوزیته مناسب برای محدوده دمای بیرون را انتخاب کنید.

## توصیه هایی در مورد سوخت

### موتور بنزینی (مدل دارای کاتالیست سه راهی)

#### ⚠ احتیاط:

از بنزین سرب دار استفاده نکنید. استفاده از بنزین سرب دار باعث خراب شدن کاتالیست سه راهی می شود.

### موتور مدل VQ35DE

از بنزین سوپر بدون سرب با عدد اکتان حداقل ۹۵ (RON) استفاده کنید.

اگر از بنزین سوپر بدون سرب استفاده نمی کنید، از بنزین معمولی بدون سرب با عدد اکتان حداقل ۹۱ (RON) استفاده کنید که عملکرد خودرو را کاهش می دهد. بنابراین برای استفاده از حداکثر کارایی خودرو و بهترین رانندگی، توصیه می شود که از بنزین سوپر بدون سرب استفاده کنید.

### موتور مدل VQ25DE/MR20DE

از بنزین بدون سرب معمولی با عدد اکتان حداقل ۹۱ (RON) استفاده کنید.

از بنزین سوپر بدون سرب اگر در روی درب باک بنزین پیشنهاد شده استفاده کنید.

مدل موتور	MR20DE	VQ35DE	VQ25DE	تور
تور	بنزینی* 4 دور، DOHC	بنزینی* 4 دور، DOHC	بنزینی* 4 دور، DOHC	
ترتیب چیدمان سیلندر	4 سیلندر، آنلاین	6 سیلندر، V- block با زاویه ۶۰°	6 سیلندر، *V- block با زاویه ۶۰°	
قطر داخلی × کورس	84/0 × 90/1 (3/307 × 3/547)	95/5 × 81/4 (3/760 × 3/205)	85/5 × 73/3 (3/346 × 2/886)	mm(in)
جابجایی دور آرام	1۰997 (121/86)	3۰498 (213/45)	2۰495 (152/24)	cm <sup>3</sup> (cu in)
سرعت	700 ± 50	600 ± 25	600 ± 25	rpm
زمان احتراق (B.T.D.C)	9±5 *	12 * ± 2	12 * ± 2	درجه در دور آرام
شمع ها	LZKAR6AP-11	FXE22HR11	FXE20HR11	استاندارد
نوع	1/1 (0/043)	1/1 (0/043)	1/1 (0/043)	mm(in)
دهانه	تایم	تایم	تایم	
نحوه عملکرد قبل از نقطه مرگ بالا				

## رینگ ها و لاستیک ها

زاپاس	استاندارد	
معمولی	۲۰۵/۶۵ R۱۶ ۹۵H	اندازه
معمولی	۲۱۵/۵۵ R۱۷ ۹۴V	لاستیک
آفست mm (in)	سایز	رینگ
۴۰ (۱.۵۷)	۱۶ × ۰۶-۱/۲J	جاده
۴۵ (۱.۷۷)	۱۷ × ۷J	

برای کسب اطلاعات بیشتر به مشخصات لاستیکها نصب شده بر روی خودرو خود رجوع کنید

## ابعاد

واحد: mm (in)

طول کلی	4.850 (9/190)
عرض کلی	1.795 (7/70)
ارتفاع کلی	1.475 (5/58) *1
	1.485 (5/58) *1
فاصله بین مرکز چرخهای جلو	1.560 (4/61) *2
	1.550 (0/61) *3
فاصله بین مرکز چرخهای عقب	1.560 (4/61) *2
	1.565 (6/61) *1,*2
	1.550 (0/61) *3
فاصله طولی میان مرکز چرخهای جلو و عقب	1.555 (2/61) *1,*3
	2.775 (3/109)

\*۱: مدل با سطح بالاتر از زمین

\*۲: لاستیک مدل ۲۰۵/۶۵R۱۶

\*۳: لاستیک مدل ۲۱۵/۵۵R۱۷

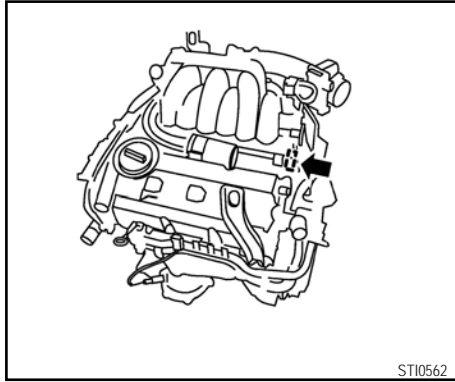
## هنگام مسافرت یا ثبت خودرو در کشور دیگر

وقتی برای مسافرت به یک کشور یا ناحیه دیگر برنامه ریزی می کنید، ببینید که آیا سوخت مورد نیاز خودروی شما در آن کشور یا منطقه موجود است یا خیر. استفاده از سوخت با عدد اکتان پائین به موتور آسیب می رساند. بنابراین اطمینان حاصل کنید که هر به هر کجا که می روید سوخت مورد نیاز در دسترس می باشد. برای اطلاعات بیشتر در مورد سوخت توصیه شده به قسمت های قبلی این بخش رجوع کنید.

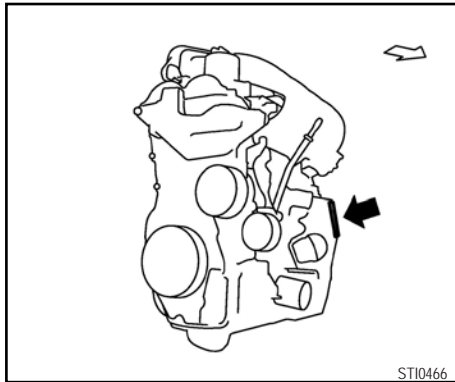
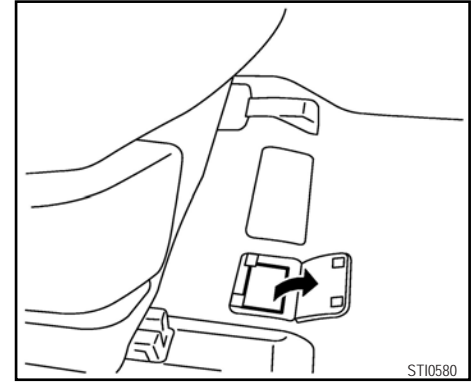
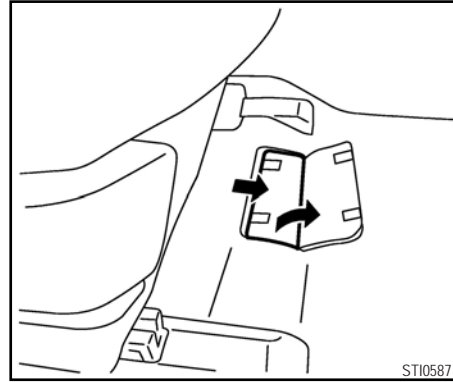
هنگام انتقال ثبت خودروتان در کشور، ایالت، استان یا بخش دیگر، با مقامات مربوطه تماس بگیرید تا مطمئن شوید خودروی شما با قوانین محلی آنجا سازگار است. در برخی از موارد، خودرو نمی تواند با این قوانین مطابق باشد و لازم است در خودرو اصلاحاتی صورت گیرد. علاوه بر این ممکن است یک خودرو بطور کلی با شرایط منطقه خاصی سازگاری نداشته باشد.

قوانین و مقررات کنترل آلاینده های وسایل نقلیه موتوری و استاندارد های ایمنی بر اساس کشور، ایالت، استان یا منطقه متفاوت است، بنابراین ممکن است مشخصات خودرو نیز متفاوت باشند.

هر گاه که خودرویی به کشور، ایالت، استان یا منطقه دیگری برده می شود، هزینه های اصلاحات، حمل و نقل، ثبت و سایر هزینه هایی که ممکن است پیش بیاید بر عهده کار بر است. پارس خودرو هیچگونه مسئولیتی در قبال مشکلاتی که ممکن است پیش بیاید ندارد.



موتور VQ



موتور MR

### شماره شناسایی خودرو (شماره شاسی)

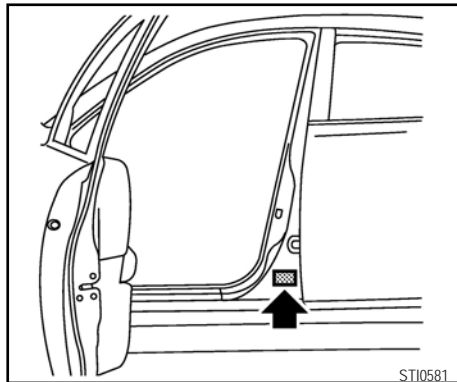
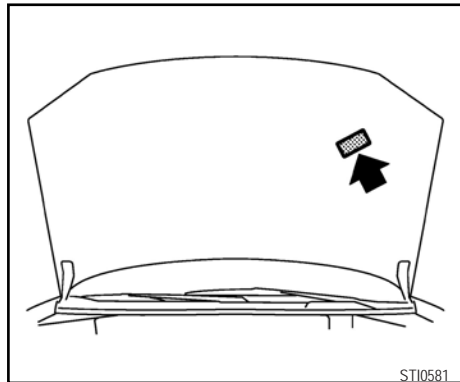
شماره شناسایی خودرو مطابق شکل در زیر صندلی جلو سمت راست زده شده است.

### پلاک خودرو

پلاکی در زیر صندلی جلو سمت راست مطابق شکل نصب شده است.

## شماره سریال موتور

شماره سریال موتور روی موتور مطابق شکل نشان داده شده، حک شده است.



## برچسب مشخصات سیستم تهویه مطبوع

برچسب مشخصات سیستم تهویه مطبوع همانطور که در شکل نشان داده شده، در زیر درب موتور خودرو قرار دارد.

## مشخصات لاستیک ها

میزان باد لاستیک‌ها بر روی صفحه مشخصات لاستیک‌ها که بر روی ستون وسط سمت راننده نصب شده نشان داده شده است.





راهنمای گارانتی ، سرویس و نگهداری

## مشخصات شناسایی خودرو و مالک

(این برگ توسط نماینده مجاز از دفترچه جدا می شود)

نام مالک :

آدرس و شماره تلفن تماس :

شماره موتور :

شماره شاسی خودرو:

کد تودوزی :

کدرنگ:

شماره پلاک :

تاریخ تحویل :

نام و کد نماینده فروش :

شهر:

آدرس نماینده :

کیلومتر کارکردهنگام تحویل :

بدینوسیله گواهی میشود دفترچه گارانتی خودرو در تاریخ ..... به اینجانب ..... مالک

خودرو نیا سان تیانا تحویل گردید .

امضاء مالک



## مشخصات شناسایی خودرو و مالک

نام مالک :

آدرس و شماره تلفن تماس :

شماره موتور :

شماره شاسی خودرو:

کد تودوزی :

کدرنگ:

شماره پلاک :

تاریخ تحویل :

نام و کد نماینده فروش :  
آدرس نماینده :

شهر:

کیلومتر کارکردهنگام تحویل :

مهر و امضاء نماینده فروش

### توجه

به منظور استفاده مطلوب از خدمات گارانتی، مطالعه دقیق مطالب این دفترچه به مالکین خودرو توصیه می گردد.

## مشتری گرامی :

مندرجات این دفترچه به هیچ عنوان ناقض حقوق دارندگان این خودرو نمی باشد و تنها مبین حدود و تعهدات گارانتی ( ضمانت ) بوده که مورد قبول شرکت سایپا یدک می باشد و تعهدات دیگری در این زمینه پذیرفته نخواهد بود.

## قابل توجه مالکین محترم

صفحه	عنوانها	صفحه	عنوانها
۲۳۷	حقوق مشتریان محصولات شرکت پارس خودرو	۲۵۴	سرویسهای دوره ای خودرو(شامل شرایط خاص تردد خودرو)
۲۳۹	شرایط گارانتی خودرو	۲۶۱	مشخصات مایعات و روانکارها
۲۴۰	استثنائات گارانتی	۲۶۲	توصیه های ایمنی و مراقبتی از خودرو
۲۴۳	شرایط گارانتی رنگ و خوردگی خودرو	۲۶۵	لیست نمایندگیهای مجاز شرکت سایپا یدک
۲۵۳	شرایط انجام سرویس اولیه		

باتوجه به لزوم و آشنایی و آگاهی از نحوه ارائه خدمات پس از فروش و نحوه نگهداری خودرو ، خواهشمند است باتوجه به فهرست مطالب موارد مطرح شده در مندرجات دفترچه گارانتی را بادقت مطالعه فرمائید. ضمن تاکید مجدد لطفاً پس از تحویل خودرو این دفترچه را به دقت مطالعه نموده تا با شرایط و مقررات گارانتی خودرو و حقوق مشتریان محصولات شرکت پارس خودرو آشنا گردید ، ارائه خدمات گارانتی منوط به رعایت مقررات گارانتی ( مقررات پیش بینی شده در این دفترچه ) انجام سرویس اولیه و رعایت برنامه های سرویس ادواری تهیه شده در انتهای این دفترچه می باشد.خدمات گارانتی فقط از طریق شبکه نمایندگی های مجاز و تعمیرگاه مرکزی سایپا یدک ارائه میشود.

## حقوق مشتریان محصولات شرکت پارس خودرو

سایپا یکدک مبتکر طرحهای نوین خدماتی در صنعت خودرو کشور، در راستای نهادینه کردن فرهنگ مشتری محوری در سطح شبکه نمایندگیهای مجاز در سراسر کشور در نظر دارد مجموعه اطلاعات ضروری در خصوص حقوق فی مابین را به منظور ارائه خدمات پس از فروش اثربخش و متناسب با حد انتظار مالکین محترم تقدیم نماید. لذا با اعتقاد به این مجموعه قوانین و مقررات گارانتی بعنوان چارچوب تعیین کننده دامنه اختیارات طرفین بشرح ذیل ارائه میگردد که امیداست مثمر ثمر واقع گردد.

### ضوابط و مقررات خدمات پس از فروش و وظایف نمایندگیهای مجاز

- خدمات گارانتی منوط به انجام سرویس اولیه میباشد که دوره زمانی و کیلومتر انجام آن باتوجه به نوع خودروی شما در این دفترچه ذکر شده است.
- استهلاک معمولی قطعات داخلی : تودوزی، روکش های صندلی، موکت کف، لامپ چراغها و همچنین بهای روغن موتور، واسکازین گیربکس، فیلتر روغن، فیلتر هوا و موارد مصرفی : لنت ترمز، صفحه کلاچ و تیغه برف پاک کن جز تعهدات گارانتی نمی باشد.
- از آنجائیکه طبق مقررات گارانتی، کلیه قطعات تعویض شده در دوره گارانتی متعلق به شرکت خودروساز می باشد لذا نمایندگی از عودت قطعات داغی به شما مشتری گرامی معذور می باشد.
- واحد پذیرش نمایندگی موظف است هزینه تقریبی ارائه خدمات فنی و قطعات یدکی مصرفی و زمان تحویل خودرو را به مالکین محترم اعلام نماید.
- مسئولیت عیب یابی، تعمیر و یا تشخیص تعویض قطعات معیوب بعهده کارشناس فنی نمایندگیهای مجاز می باشد. لذا در هنگام مراجعه به تعمیرگاه صرفاً نسبت به اعلام عیوب خودرو خود اقدام فرموده، موضوع کارشناسی یا تعویض قطعات را به نمایندگان مجاز واگذار ننماید.
- نمایندگی موظف به پیش بینی تامین قطعات مورد نیاز بوده بنحوی که خودروی مشتری حداقل زمان توقف در نمایندگی راداشته باشد زیرا نمایندگی در مقابل توقف بی مورد خودرو مسئول میباشد.

- نمایندگی موظف به استفاده از قطعات استاندارد و مورد تأیید شرکت می باشد
- تبعات ناشی از تعمیرات غیر استاندارد بعهده نمایندگی مجاز خواهد بود لذا جلب رضایت مشتریان و تحقق تعهدات نمایندگی به مشتریان از وظایف مهم نمایندگی مجاز میباشد
- نمایندگی مجاز موظف به ارائه فاکتور رسمی در قبال ارائه کلیه خدمات اعم از سرویس اولیه، گارانتی و غیر گارانتی میباشد و در صورت وجود هرگونه ابهام در شرح اقدامات انجام شده و یاهزینه تعمیرات اعم از قیمت قطعات و اجرت تعمیرات پاسخگو خواهد بود
- نمایندگان مجاز موظف به نصب تابلو رتبه بندی (رتبه ارزیابی نمایندگی در آن درج شده است) در محل پذیرش می باشد

- نمایندگی مجاز موظف است در دوران وارانتی تعمیرات را فقط براساس موارد ذکر شده در برگ پذیرش انجام دهند و از تعمیرات مازاد بر آن خودداری نمایند.
- تعمیرگاههای مجاز موظفند صورتحساب مشتری را براساس فهرست زمان تعمیرات و همچنین نرخ ساعت تعمیرات تنظیم نمایند در صورت درخواست مشتری فهرست تعمیرات خود را به رویت ایشان برسانند .
- مجموعه های معیوب قبل از سرویس اولیه نیز بایستی تعمیر یا تعویض گردند.
- هرگونه عیب و نقص و خسارت مالی و جانی وارده به مصرف کننده و اشخاص ثالث که بدلیل تعویض یا نصب قطعات در سیستمهای جانبی و یا دریافت خدمات خارج از شبکه خدمات پس از فروش سایپا یدک در طی دوران گارانتی ایجاد شود ، مشمول گارانتی نبوده و هیچگونه حقی برای مصرف کننده و اشخاص ثالث در برابر شرکت پارس خودرو و یا شرکت سایپا یدک ایجاد نمی کند.
- هرگونه عملیات لازم تحت عنوان گارانتی می بایست توسط نمایندگی مجاز سایپا یدک صورت پذیرد.
- خدمات گارانتی محدود به تعویض و یا تعمیر قطعات معیوب (بنا به تشخیص شرکت سایپا یدک) و دستمزد مربوطه می باشد.
- تعویض یا تعمیر قطعات تحت عنوان گارانتی نمی تواند موجب تمدید دوره گارانتی خودرو گردد.
- برای دریافت خدمات سرویس اولیه و گارانتی حتماً از طریق نمایندگیهای مجاز و یا تعمیرگاههای مرکزی شرکت اقدام شود. این شرکت در قبال هزینه های صرف شده از طریق تعمیرکاران متفرقه هیچگونه مسئولیتی ندارد.

## سرویس اولیه و گارانتی

### گارانتی خودرو

خودروی شما مطابق زمان و کیلومتر ( هرکدام زودتر فرارسد) مندرج بر روی کارت خدمات خودرو ، به شرط انجام بموقع سرویس اولیه و سرویسهای ادواری ، مطابق شرایط درج شده در این دفترچه ، توسط شرکت سایپا یدک ، گارانتی میگردد.  
\* درخصوص اتمام زمان گارانتی یا کیلومتر کارکرد ، هریک از موارد که زودتر محقق گردد مبنای اتمام گارانتی منظور خواهد گردید.

### سرویس اولیه

انجام سرویس اولیه این خودرو ، بین کیلومتر ۱۰۰۰ تا ۲۵۰۰ و یا ۶ ماه پس از تاریخ شروع گارانتی (هرکدام زودتر فرارسد) الزامی بوده و عدم انجام سرویس اولیه درمحدوده های زمانی و مسافتی مذکور ، منجر به ابطال گارانتی خودرو میگردد.

**تبصره ۱:** انجام سرویس اولیه فقط یکبار صورت میپذیرد.

**تبصره ۲:** اجرت انجام سرویس اولیه برای مشتری رایگان می باشد.

### سرویس های ادواری :

انجام سرویس های دوره ای مطابق با جدول مندرج در همین دفترچه الزامی بوده و عدم انجام آنها در شبکه نمایندگی های مجاز سایپا منجر ابطال گارانتی خودرو می گردد.  
**تبصره ۱:** اجرت انجام سرویس های ادواری و هزینه مواد مصرفی مورد استفاده در این سرویس ها بر عهده مشتری می باشد.  
**تبصره ۲:** اولین سرویس دوره ای می تواند همزمان با سرویس اولیه انجام شود.

### کارت خدمات خودرو :

کارت خدمات خودرو که در هنگام تحویل خودرو به مشتری ارائه میگردد، کارتی دو منظوره ( بانکی - خدماتی ) است که به منظور استفاده از خدمات خودرو ، ثبت مکانیزه و سیستمی سوابق تعمیراتی خودرو تهیه شده است .

**تبصره ۱:** همراه داشتن کارت خدمات خودرو به هنگام مراجعه به نمایندگیهای مجاز شرکت سایپا یدک جهت استفاده از خدمات گارانتی الزامی است .

**تبصره ۲:** کارت خدمات بصورت سالم تحویل مشتری میگردد و درصورت بروز هرگونه ایراد فیزیکی و اختلال سیستمی درکارت خدمات ، هزینه صدور مجدد کارت برعهده مشتری خواهد بود.



## استثنائات گارانتی :

موارد زیر خارج از تعهدات گارانتی میباشد:

- ۱- تعمیرات ناشی از فرسودگی متداول خودرو ( منظور از فرسودگی متداول ، خرابیهای ناشی از عدم انجام تعمیرات و نگهداری مناسب ، عدم انجام بازدیدهای ادواری ، فرسودگی لاستیک و مواردی نظیر لامپ و فیوز میباشد ).
  - ۲- هزینه های مربوط به عملیات سرویس و نگهداری خودرو ، تنظیمات رایج و سرویسهای ادواری
  - ۳- هرگونه صدمات ناشی از عواملی که مرتبط با ساختار خودرو نباشد نظیر تصادفات ، سنگ خوردگی ، خراش ، سرقت ، آتش سوزی و بلایای طبیعی و غیر مترقبه ، جنگ ، اختشاش و آشوب .
  - ۴- اقلام ضمانت درخودرو شامل مواد و قطعات مصرفی: روغن موتور و گیربکس، روغن هیدرولیک، روغن ترمز، گاز کولر، مایع خنک کننده، آب باطری، فیلترهای هوا و روغن و استهلاک: لنت ترمز، صفحه کلاچ، تسمه ها، درپوش ها و کورکن ها، فیوزها، تیغه برف پاک کن و لاستیک چرخ ( بجز اقلام مصرفی) که از طرف عرضه کننده تضمین گردیده است.
- تبصره :** تعویض قطعات مصرفی و قطعات استهلاکی که ناشی از عیب موجود درهریک از مجموعه های خودرو باشد ، برعهده عرضه کننده بوده و مشمول تضمین میگردد.
- نکته :** لازم به ذکر است که چنانچه قطعات فوق در اثر استهلاک مصرف شده و نقص فنی در قطعه موجود نبوده یا بروز نکرده باشد شرایط گارانتی برای آن قطعه ملحوظ نمیشود.
- ۵- درصورتیکه عیوب حاصله ناشی از استفاده نامناسب از خودروها ، غفلت یا خطای راننده ، قراردادن باربیش از حد در خودرو و یا استفاده غیر معمول نظیر استفاده در مسابقات رانندگی و یا سرعت غیر مجاز ( حتی کوتاه مدت ) باشد .

### هشدار

#### موارد منجر به جرح سرنشین

مشاهده شده است جهت تمیز ماندن موکت کف اقدام به نصب مشمع در کف اتاق مینمایند که به دلیل عدم رعایت گشتاور در مونتاژ مجدد به صندلی و کمر بند ایمنی در هنگام حادثه باعث مجروح شدن سرنشینان شده است .

#### موارد منجر به آتش سوزی خودرو

- ۱- مشاهده شده است به هنگام نصب روکش صندلی ، دسته سیم بین اتصالات و بدنه خودرو قرار گرفته که این امر موجب آتش سوزی خودرو میگردد .
- ۲- مشاهده شده است به هنگام نصب دزد گیر تغییراتی در سیم کشی و مدارات الکتریکی خودرو میدهند که این امر موجب آتش سوزی خودرو میشود .
- ۳- استفاده از وسایل غیر استاندارد مانند ( فیوزها ، باندها ، چراغهای جلو و عقب و راهنما و .....)
- ۴- استفاده از وسایل غیر استاندارد در محل فندک مانند ( مدولاتور fm ، دستگاه تصفیه هوا ، چراغ شارژی ،....) که این امر موجب آتش سوزی خودرو میگردد.

تحت شرایط زیر گارانتی خودرو از درجه اعتبار ساقط شده و شرکت سایپا یدک هیچگونه تعهدی در خصوص خودرو مشتری نخواهد داشت :

- ۱- استفاده از قطعاتی که مورد تائید شرکت سایپا یدک نباشد.
- ۲- ایجاد تغییرات بر روی خودرو ، بدون تائید و موافقت شرکت سایپا یدک.
- ۳- عدم انجام سرویس اولیه و سایر سرویسهای ادواری مندرج در همین دفترچه.
- ۴- هرگونه تغییر در سیم کشی و مدارات الکتریکی خودرو ( سوئیچ قطع کن صفحه کیلومتر ، تغییر به دلیل نصب دزدگیر و ....).
- ۵- هرگونه عیب و نقص و خسارات مالی و جانی به مصرف کننده و اشخاص ثالث که به دلیل تعویض یا نصب قطعات در سیستمهای جانبی و یا دریافت خدمات خارج از شبکه خدمات پس از فروش سایپا یدک در طی دوره گارانتی ایجاد شود ، مشمول گارانتی نبوده و هیچگونه حقی برای مصرف کننده و اشخاص ثالث در برابر شرکتهای پارس خودرو و سایپا یدک ایجاد نمیکند .
- ۶- در صورتیکه هر کدام از قطعات مربوط به سیستم کیلومتر شمار دستکاری شود بگونه ای که اختلاف پیمایش در سیستم خودرو رویت گردد.

- ۷- هرگونه تغییر درسیستمهای الکتریکی و الکترونیکی خودرو مانند نصب دزدگیر ، سیستمهای صوتی ، تغییر در سیم کشی که منجر به بروز ایراد در خودرو گردد.
- ۸- تعویض اتاق کامل در اثر تصادف شدید

### محدودیت‌های گارانتی خودرو

- ۱- خدمات گارانتی محدوده به تعمیر و یا تعویض قطعه معیوب میباشد که هزینه آن برعهده شرکت سایپا یدک میباشد. همچنین تشخیص عیب قطعه و تصمیم گیری درخصوص تعمیر یا تعویض آن برعهده شرکت سایپا یدک است .
- ۲- قطعات تعویض شده در دوره گارانتی خودرو ، متعلق به شرکت سایپا یدک میباشند .
- ۳- تعمیر و یا تعویض قطعات تحت عنوان گارانتی نمی تواند موجب تمدید دوره گارانتی خودرو گردد.

## شرایط گارانتی رنگ خودرو

رنگ خودرو به مدت ۳ سال از زمان تحویل با شرایط ذیل تضمین میگردد:

۱- رنگ زدگی در بدنه خودرو

۲- پوسته و طبله شدن رنگ

۳- ترک خوردگی رنگ

در صورت وقوع هر یک از موارد فوق در مدت ذکر شده ، مالک می بایست به نزدیک ترین نمایندگی مجاز سایپا یک مراجعه نموده که در صورت تائید نماینده مذکور ، شرکت پارس خودرو متعهد است عیوب و نواقص رنگ را توسط نمایندگی های مجاز و یا در داخل کارخانه بدون دریافت هزینه رفع نماید. بدیهی است در هیچ موردی شرکت تعهدی برای جبران نقدی خسارت مذکور ندارد.

این ضمانت نامه شامل ایراد و عیوبی خواهد بود که در اثر استفاده از مواد اولیه نامناسب و یا نحوه رنگ آمیزی ایجاد شده باشد. بدیهی است که ریزش مواد شیمیایی و آسیبهایی که در اثر نگهداری نامناسب خودرو ایجاد می گردد شامل گارانتی خودرو نمی باشد. زدودن چربی یا تمیز کردن قطعات مکانیکی (مانند قطعات ظاهری موتور)، زیر اتاق ، قطعات لولادار (مانند بخش داخلی درپوش فلزی باک) و قطعات پلاستیکی بیرونی رنگ شده (مانند سپر) بکمک وسایل شوینده با فشار یا استفاده از موادی که مورد تایید این دفترچه نیستند توصیه نمی شود. در صورت تاثیر موارد فوق بر رنگ خودرو ، این موارد شامل گارانتی نمی شوند.

## برگ بازدید رنگ خودرو(سال اول)

بدینوسیله گواهی میشود که خودرو ----- به شماره شاسی ----- و شماره انتظامی -----

در تاریخ ----- توسط این نمایندگی کنترل و بازدید گردید:

الف ( هیچگونه اشکالی مشاهده نگردید.

ب ( اشکالات زیر مشاهده و رفع عیب گردید:

-۱

-۲

-۳

-۴

-۵

مهر و امضاء نمایندگی مجاز



## برگ بازدید رنگ خودرو(سال دوم)

بدینوسیله گواهی میشود که خودرو ----- به شماره شاسی ----- و شماره انتظامی -----  
در تاریخ ----- توسط این نمایندگی کنترل و بازدید گردید:  
 الف ( هیچگونه اشکالی مشاهده نگردید.  
 ب ( اشکالات زیر مشاهده و رفع عیب گردید:

- ۱
- ۲
- ۳
- ۴
- ۵

مهر و امضاء نمایندگی مجاز



## برگ بازدید رنگ خودرو (سال سوم)

بدینوسیله گواهی میشود که خودرو ----- به شماره شاسی ----- و شماره انتظامی -----  
در تاریخ ----- توسط این نمایندگی کنترل و بازدید گردید:  
 الف ( هیچگونه اشکالی مشاهده نگردید.  
 ب ( اشکالات زیر مشاهده و رفع عیب گردید:

- ۱
- ۲
- ۳
- ۴
- ۵

مهر و امضاء نمایندگی مجاز



## گارانتی خوردگی

شرکت پارس خودرو، خودروهای تولیدی خود را از روز تحویل خودروی جدید به خریدار برای مدت ۱۲ سال بدون محدودیت کیلومتر، تحت پوشش گارانتی خوردگی قرار می دهد.

گارانتی خوردگی، تعمیر و یا تعویض بخشهای پوسیده بدنه و فعالیتهایی که به منظور تعمیر و تعویض قطعات انجام می شود را شامل می گردد. این خوردگی ها بایستی توسط نمایندگان مجاز شبکه خدمات پس از فروش تشخیص داده شوند و انجام تعمیرات بایستی مطابق دستورالعمل های شرکت پارس خودرو باشد.

دوره گارانتی ضد خوردگی شامل ۴ بازدید ادواری است که هزینه آن بر عهده مشتری بوده ولی بایست حتماً ۴ سال بعد از تاریخ شروع گارانتی خودرو هر ۲ سال یکبار، صورت پذیرد که در مجموع ۱۲ سال گارانتی ضد خوردگی را شامل می شود.

## تعمیر خرابیهای خوردگی ناشی از عوامل خارجی

برای اینکه گارانتی خوردگی قابل اجرا باقی بماند صاحب خودرو باید در ظرف دو ماه بعد از بازرسی دوره ای بر اساس استاندارد سایپا یدک به تعمیر خودرو و رفع عیوب ناشی از عوامل خارجی بپردازد، چنین تعمیراتی، چنانچه انجام گیرند، باید در این دفترچه به همراه نام نمایندگی، تاریخ تعمیر، کیلومتر کارکرد خودرو و شماره صورتحساب تعمیر ثبت گردند. ارائه این دفترچه، تکمیل و بروز رسانی آن بیانگر این مسئله است که صاحب خودرو خواستار ادامه گارانتی خوردگی سایپا یدک می باشد. این تعمیرات با هزینه صاحب خودرو انجام می گیرند.



### گارانتی خوردگی خودرو شامل موارد ذیل نمی شود:

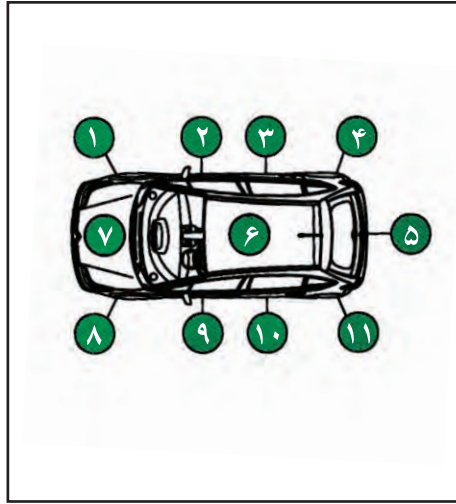
- خرابی های ناشی از سهل انگاری صاحب خودرو و نگهداری غلط خودرو بر خلاف توصیه های سازنده
- خرابی های ناشی از مواردی که در تعهدات گارانتی نمی باشند.
- آثار خرابی بجا مانده به سبب استفاده از مواد ضد خوردگی که توسط تولید کننده توصیه نشده اند و نیز انجام برنامه تعمیر و نگهداری خودرو به غیر از برنامه توصیه شده تولید کننده خودرو
- خوردگی های ناشی از نصب تجهیزات غیر توصیه شده توسط سازنده و یا نصب اشتباه تجهیزات بر خلاف دستوالعمل های تولید کننده خودرو
- چرخها و قسمت های مکانیکی که جزء قسمت های بدنه محسوب نمی شوند
- خرابی های ناشی از انجام تعمیرات در مراکز غیر مجاز

### بازرسی خوردگی

بازرسیهایی که باید انجام شود	اول	دوم	سوم	چهارم
	۴ سال بعد از تاریخ شروع گارانتی	۶ سال بعد از تاریخ شروع گارانتی	۸ سال بعد از تاریخ شروع گارانتی	۱۰ سال بعد از تاریخ شروع گارانتی



دومین بازرسی خوردگی تاریخ:..... کیلومتر.....



\* در صورت نیاز، بدنه، زیر بدنه، و داخل گلگیرها را شستشو دهید.

تعمیرات احتمالی تحت گارانتی:  بلی  خیر

تعمیرات احتمالی تحت گارانتی:  بلی  خیر

تعمیرات بدنه توصیه شده به مشتری:

تعمیرات بدنه توصیه شده به مشتری:

شماره خرابی:..... تاریخ:.....

شماره پذیرش:.....

شماره صورت حساب:.....

عیب:

شماره خرابی:..... تاریخ:.....

شماره صورت حساب:.....

شماره خرابی:..... تاریخ:.....

شماره صورت حساب:.....

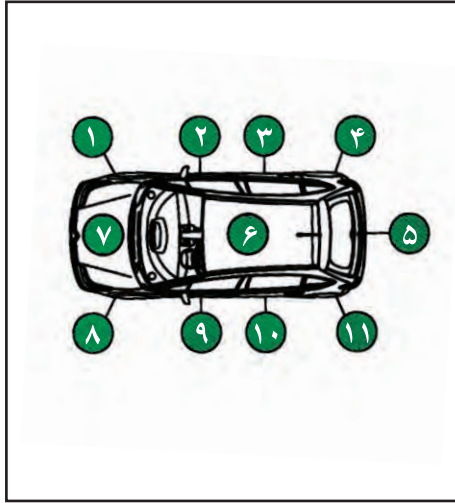
شماره خرابی:..... تاریخ:.....

شماره صورت حساب:.....

مهر و امضاء نمایندگی

زیر بدنه:

سومین بازرسی خوردگی تاریخ:.....کیلومتر.....



\* در صورت نیاز، بدنه، زیر بدنه، و داخل کلگیرها را شستشو دهید.

تعمیرات احتمالی تحت گارانتی:  بلی  خیر

تعمیرات احتمالی تحت گارانتی:  بلی  خیر

تعمیرات بدنه توصیه شده به مشتری:

تعمیرات بدنه توصیه شده به مشتری:

شماره خرابی:.....تاریخ:.....

شماره پذیرش:.....

شماره صورت حساب:.....

عیب:

شماره خرابی:.....تاریخ:.....

.....

شماره صورت حساب:.....

.....

شماره خرابی:.....تاریخ:.....

.....

شماره صورت حساب:.....

.....

شماره خرابی:.....تاریخ:.....

.....

شماره صورت حساب:.....

.....

مهر و امضاء نمایندگی

زیر بدنه:

.....

.....

چهارمین بازرسی خوردگی تاریخ:.....کیلومتر.....

تعمیرات احتمالی تحت گارانتی:  بلی  خیر

تعمیرات احتمالی تحت گارانتی:  بلی  خیر

تعمیرات انجام شده بدنه:

تعمیرات بدنه توصیه شده به مشتری:

شماره خرابی:.....تاریخ:.....

شماره پذیرش:.....

شماره صورت حساب:.....

عیب:

شماره خرابی:.....تاریخ:.....

شماره صورت حساب:.....

شماره خرابی:.....تاریخ:.....

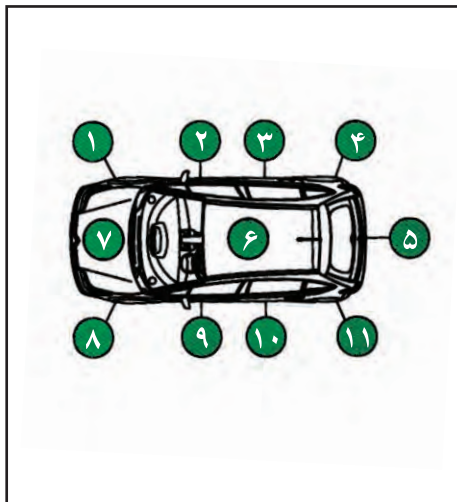
شماره صورت حساب:.....

شماره خرابی:.....تاریخ:.....

شماره صورت حساب:.....

مهر و امضاء نمایندگی

زیر بدنه:



\* در صورت نیاز، بدنه، زیر بدنه، و داخل گلگیرها را شستشو دهید.

## عملیات مربوط به سرویس اولیه

- ۱- بازدید ناشی مسیره‌های مایعات ، روغن و سوخت
- ۲- بازدید تسمه ها از نظر کشش و آسیب دیدگی احتمالی
- ۳- بازدید سیستم خنک کننده ، بازدید شلنگ ها ،رادیاتور و فن رادیاتور
- ۴- بازدید سیستم کولر و شلنگ های مربوط به آن
- ۵- بازدید(کنترل) صدای سوپاپ ها
- ۶- بازدید جلوپنندی و سیستم تعلیق
- ۷- بازدید پیچ و مهره های چرخ و آچارکشی آنها
- ۸- بازدید پلوس ها
- ۹- بازدید جعبه فرمان و اتصالات
- ۱۰- بازدید و آچارکشی مانیفولدهای هوا و دود- سیستم آگزوز و همچنین دسته موتورها
- ۱۱- تعویض روغن موتور و فیلتر روغن
- ۱۲- بازدید سیستم ترمز و هواگیری در صورت لزوم و کنترل سطح روغن مخزن آن
- ۱۳- بازدید ترمز پارک و تنظیم آن در صورت لزوم
- ۱۴- بازدید مجموعه جعبه دنده از نظر ناشی و کنترل سطح روغن جعبه دنده
- ۱۵- بازدید وضعیت تایرها ، رینگها و زاپاس و تنظیم فشار باد آنها
- ۱۶- بازدید قفل و لولاهای درب -روغنکاری و تنظیم آنها در صورت لزوم
- ۱۷- بازدید آمپر ها ، چراغ ها و در صورت نیازتنظیم آنها
- ۱۸- بازدید باطری شامل کنترل ولتاژ آن
- ۱۹- بازدید عملکرد برف پاک کن و شیشه شوی و سطح مایع مخزن آن

## سرویسهای دوره ای خودرو

این بخش سرویسهای لازم جهت نگهداری خودرو در دو وضعیت عادی و شرایط سخت تردد را ارائه می نماید. در صورتیکه محل و شرایط تردد خودرو شامل یکی از شرایط مشروح در جدول شرایط سخت (در ادامه همین بخش) می شود، لازم است نسبت به انجام برخی از سرویسهای دوره ای در بازه زمانی کوتاهتر و در کیلومتر کارکردهای کمتر توجه و اقدام لازم صورت پذیرد.

هر ۱۰ سال یکبار سیستم کیسه هوا (ایر بگ) می بایست در نمایندگیهای مجاز شبکه توسط افراد متخصص و با رعایت کامل کلیه شرایط ایمنی بازدید گردد.

حروف اختصاری مورد استفاده در جدول سرویسهای دوره ای:

پ: بازدید و کنترل و در صورت نیاز تنظیم و یا تعویض

پ: پاک گردد

ت: تعویض گردد (مابعات - روانکارها - لنتها - فیلتر روغن و سایر مواد مصرفی همچنین قطعات آسیب دیده در صورت نیاز طبق راهنمای تعمیرات خودرو)  
ر: روغنکاری گردد.

۱- شرایط عادی

ردیف	موارد کنترلی												
	هزار کیلومتر	۱۰	۲۰	۳۰	۴۰	۵۰	۶۰	۷۰	۸۰	۹۰	۱۰۰	۱۱۰	۱۲۰
	ماه	۶	۱۲	۱۸	۲۴	۳۰	۳۶	۴۲	۴۸	۵۴	۶۰	۶۶	۷۲
۱	روغن ترمز(شامل کنترل نشستی لوله ها ومدار روغن سیستم ترمز- سطح روغن مخزن سیستم ترمز)	ب	ب	ب	ت	ب	ب	ب	ت	ب	ب	ب	ت
۲	مجموعه قطعات سیستم ترمز(شامل لنتها) و ترمز پارک(شامل کنترل خلاصیها و کورس حرکتی)	ب	ب	ب	ب	ب	ب	ب	ب	ب	ب	ب	ب
۳	مجموعه سیستم اگزوز	ب	ب	ب	ب	ب	ب	ب	ب	ب	ب	ب	ب
۴	مجموعه سیستم خنک کننده موتور (شامل رادیاتور )		ب		ت		ب		ت		ب		ت
۵	روغن موتور و فیلتر روغن	ت	ت	ت	ت	ت	ت	ت	ت	ت	ت	ت	ت
۶	شمع ها (مدلهای پلاتینیوم/ایریدیوم)	هر ۱۰۰ هزار کیلومتر تعویض گردند.در صورتیکه دهانه شمع بیشتر از مقدار استاندارد ۱,۴ میلیمتر باشد، حتی قبل از کارکرد خودرو به میزان مشروح در فوق نسبت به تعویض شمعهها اقدام گردد.											
۷	سطح و کنترل نشستی مخزن و مدار جعبه فرمان هیدرولیکی	ب	ب	ب	ب	ب	ب	ب	ب	ب	ب	ب	ب



ردیف	موارد کنترلی	هزار کیلومتر												
		۱۲۰	۱۱۰	۱۰۰	۹۰	۸۰	۷۰	۶۰	۵۰	۴۰	۳۰	۲۰	۱۰	ماه
۸	روغن جعبه دنده	ب		(۱)		ب		ب		ب		ب		
۹	مسیر سوخت شامل لوله های مسیر بخارات بنزین به کنیستر (EVAP)	ب				ب				ب				
۱۰	جعبه فرمان و اتصالات، اکسل و قطعات سیستم تعلیق ، پلوس ها	ب		ب		ب		ب		ب		ب		
۱۱	قفل، لولای دربها ، و زبانه قفل درب موتور	ر	ر	ر	ر	ر	ر	ر	ر	ر	ر	ر	ر	ر
۱۲	کمربندهای ایمنی، قفل کمربند، جمع کننده ها، نگهدارنده ها و تنظیم کننده ها	ب		ب		ب		ب		ب		ب		
۱۳	کلیه شلنگهای خلاء و اتصالات (شامل اتصالات بوستر ترمز)	ب				ب				ب				

(۱) میزان کارکرد روغن جعبه دنده توسط افراد متخصص شبکه نمایندگیهای مجاز از نظر شفافیت ، بوی سوختگی و وجود ذرات معلق و میزان کارکرد کنترل و در صورت نیاز تعویض گردد. در صورتیکه خودرو در شرایط سخت از جمله یدک کشیدن کاروان یا تریلر ، حرکت در جاده های گلی و غیرآسفالته تردد می کند ، هر ۱۰۰ هزار کیلومتر نسبت به تعویض روغن جعبه دنده اقدام گردد.

ردیف	موارد کنترلی												هزار کیلومتر	ماه
	۱۰	۲۰	۳۰	۴۰	۵۰	۶۰	۷۰	۸۰	۹۰	۱۰۰	۱۱۰	۱۲۰		
۱۴	صدای سوپاپها												بازدید دوره ای ندارد. هر زمان که صدای سوپاپها بطور غیر عادی افزایش یافت توسط کارشناس متخصص نماینده مجاز بازدید و کنترل گردد.	
۱۵	سیستم تهویه بخارات کارتیل (PCV)												ب	
۱۶	زوایای چرخ (در صورت نیاز جابجایی و بالانس چرخ ها)												ب	ب
۱۷	فیلتر تهویه هوای کابین (تهویه مطبوع)												ت	ت
۱۸	فیلتر هوا (نوع کاغذی خشک)												پ	پ
۱۹	سطح مخزن شیشه شوی ، آب باطری												ب	ب
۲۰	تسمه ها												(۱)	(۱)
۲۱	تیغه های برف پاک کن												ب	ب
(۱)بازدید گردد. در صورت وجود هر گونه خرابیدگی و پارگی، ویا قرار گرفتن نشانگر تنظیم کشش تسمه در بالاترین حد خود، تعویض شود.														

ردیف	موارد کنترلی	هزار کیلومتر												
		۱۲۰	۱۱۰	۱۰۰	۹۰	۸۰	۷۰	۶۰	۵۰	۴۰	۳۰	۲۰	۱۰	ماه
۲۲	عملکرد چراغها ، علائم و بوق	ب		ب		ب		ب		ب		ب		
۲۳	فشار باد تایرها و زاپاس*	ب		ب		ب		ب		ب		ب		

\* هر ۱۰ هزار کیلومتر طبق روش توصیه شده در دفترچه راهنما نسبت به جابجایی لاستیکها اقدام گردد.

## ۲- شرایط سخت (تردد در شرایط خاص)

رانندگی در محیطهای پر گرد و غبار	رانندگی مکرر در فواصل کوتاه	یدک کشیدن کاروان یا تریلر	کارکرد مکرر موتور در حالت درجا برای مدت طولانی	حرکت در جاده های ناهموار - یا گلی و یا شنزار و غیر آسفالته	تردد در شرایط بد آب و هوایی (بسیار گرم -بسیار سرد)	تردد در مکانهایی با رطوبت بالا و یا نواحی کوهستانی	تردد در محیطهای دارای نمک یا دیگر مواد خوردنده	استفاده مکرر از ترمز و همچنین جاده های کوهستانی	شرایط خاص		ردیف
									تردد خودرو	شرح عملیات	
		*		*					تعویض روغن جعبه دنده CVT هر ۱۰۰ هزار کیلومتر	۱	
				*			*		بازدید سیستم جعبه فرمان و اتصالات، محورهای جلو و عقب، قطعات سیستم تعلیق ، گاردان و پولس ها در هر ۱۰۰ هزار کیلومتر و یا هر ۶ماه	۲	
*	*	*	*						تعویض روغن موتور و فیلتر روغن در هر ۵هزار کیلومتر و یا هر ۳ ماه	۳	
*		*		*			*	*	بازدید کامل سیستم ترمز در هر ۵ هزار کیلومتر یا هر ۲ماه	۴	

رانندگی در محیطهای پر گرد و غبار	رانندگی مکرر در فواصل کوتاه	یدک کشیدن کاروان یا تریلر	کارکرد مکرر موتور در حالت درجا برای مدت طولانی	حرکت در جاده های ناهموار -یا گلی و یا شنزار و غیر آسفالت	تردد در شرایط بد آب و هوایی (بسیار گرم -بسیار سرد)	تردد در مکانهایی با رطوبت بالا و یا نواحی کوهستانی	تردد در محیطهای دارای نمک یا دیگر مواد خورنده	استفاده مکرر از ترمز و همچنین جاده های کوهستانی	شرایط خاص	شرح عملیات	تردد	نوع
									خودرو			
						*				تعویض روغن ترمز در هر ۲۰ هزار کیلومتر و یا هر یکسال	۵	
							*			بازدید - آچارکشی و روغنکاری قفلها، لولای دربها، زبانه قفل درب موتور در هر ۵ هزار کیلومتر و یا هر ۳ ماه	۶	
*										پاک کردن فیلتر هوا در هر ۵ هزار کیلومتر یا ۳ ماه - تعویض فیلتر هوا و فیلتر تهویه هوای کابین در هر ۱۰ هزار کیلومتر یا ۶ ماه	۷	

## مشخصات مایعات و روانکارها

حجم مورد نیاز (لیتر)		مشخصات استاندارد		نام مایع یا روانکار	ردیف
۵,۳	در صورت تعمیر موتور و تخلیه کامل (موتور خشک)	گرانروی $\frac{SAE: 5}{W-30}$	API: <u>SL, SM</u> درجه کیفیت	روغن موتور	۱
۴,۶	با تعویض فیلتر روغن				
۴,۳	بدون تعویض فیلتر روغن				
۷,۳		روغن ویژه گیربکس مدل <u>CVT اصلی نیشان ۲-NS</u> (استفاده از هر نوع روغن دیگر یا هر سازنده و تامین کننده بجز نمونه اصل و مورد تایید نیشان، توصیه نشده ، چرا که موجب صدمات جدی به گیربکس شده و تحت پوشش گارانتی نخواهد بود).		روغن گیربکس مدل تغییرات پیوسته (CVT)	۲
۱		روغن فرمان هیدرولیک اصلی نیشان <u>Dexron TM VI TYPE ATF</u> یا معادل آن :		روغن هیدرولیک فرمان	۳
(۱۱۶ (US FMVSS NO. ۳ DOT)				روغن ترمز	۴
گیریس با درجه سفتی ۲ (NLGI ۲) و پایه صابونی لیتیوم				گیریس	۵
۸,۳	حجم مورد استفاده بدون مخزن	مایع خنک کننده اصلی نیشان - پیشنهاد می شود از مخلوط ۵۰ درصد مایع خنک کننده و ۵۰ درصد آب بدون املاح استفاده شود که قابلیت محافظت تا دمای حدود ۲۵- درجه را داراست.		مایع خنک کننده موتور	۶
۹,۱	حجم مورد استفاده با مخزن				

## توصیه های ایمنی و مراقبتی از خودرو :

برای حفظ خودرو در شرایط کاری مطلوب رعایت چند مورد احتیاط ساده ضروری میباشد . رعایت توصیه های زیر این امکان را به شما خواهد داد تا درحین رانندگی مطمئن باشید که کلیه قسمت های خودرو به خوبی عمل میکنند.

### ۱- بازدید های اولیه :

قبل از هر رانندگی طولانی نسبت به بازدید سطح روغن موتور ، مایع خنک کننده رادیاتور ، الکترولیت باتری و زاپاس اقدام نمائید.

### ۲- آلودگی :

همه مادر حفظ محیط زیست نقش داریم ، موضوعی که روز به روز در جامعه مابیشتر اهمیت پیدا می کند. بنابراین توصیه می کنیم که میزان آلاینده های گازهای خروجی موتور خود را هرساله از طریق نمایندگی مجاز تحت کنترل قرار دهید.

### ۳- شستشوی دوره ای زمستانی :

توصیه میشود قسمتهای زیرین خودروهای خود را پس از هر دوره رانندگی در فصل زمستان خصوصاً پس از تردد در جاده های پرگل و لای و نمک پاشی شده بازدید و تمیز نمائید.

### ۴- نگهداری بدنه خودرو :

هرگز برروی بدنه ، دستمال خشک و مانند آن را نکشید . هرگز از بنزین ، پارافین ، تری کلرواتیلن ، الکل یا سفید کننده های قوی جهت پاک نمودن بدنه ، قطعات پلاستیکی شیشه و طلق چراغها استفاده نکنید ، مراقب باشیدروغن ترمز برروی بدنه نریزد.

### ۵- شستشوی بدنه :

شستشوی مرتب به منظور حفظ رنگ بدنه خودرو در شرایط مطلوب ضروری می باشد . توجه داشته باشید که خودرو راتحت تابش مستقیم نور خورشید ویا دردمای بیش از حد پائین نباید شستشو داد.اگر از شوینده مخصوص خودرو استفاده می نمائید، پس از شستشو سطح خودرو را با آب تمیز شستشو نمائید وازیک دستمال نرم به منظور خشک کردن آن استفاده کنید .

پس از شستشودر هنگام رانندگی چند بار به آرامی ترمز بگیرد تاآبی که برروی لنت های ترمز قراردارد برطرف گردد فضولات پرندگان ، ترشحات حشرات و شیره درختان می توانند آسیب های شدیدی برروی رنگ سطوح وارد آورند و میبایست درکمترین زمان پاک گردند تاثیر مخرب این موارد برروی رنگ درهوا گرم به میزان قابل ملاحظه ای افزایش می یابد. خودروی شما قابل شستشو دریک کارواش میباشد ، اگر چه لازم است که فشار برس های آن تا حد ممکن پایین باشد.

#### ۶- شیشه ها :

برای تمیز کردن شیشه ها بهتر است فقط از شوینده های مخصوص استفاده گردد و از بکار گیری محصولاتی که محتوی سیلیکن می باشند پرهیز شود.

#### ۷- پولیش زدن رنگ بدنه :

رنگ بدنه خودروی شما میبایست بوسیله پولیش مناسب خودرو محافظت گردد مراقب باشید درحین عملیات پولیش کاری ، پولیش به قسمتهای پلاستیکی خودرو مالیده نشود زیرا پاک کردن اثرات باقیمانده ، دشوار خواهد بود.

#### ۸- سطح را نتراشید :

سعی نکنید قیر را از روی سطوح بدنه بتراشید بلکه از پاک کننده های قیر استفاده نمائید.

#### توصیه :

هنگامی که از تجهیزات شستشو و پاک کننده با فشار بالا استفاده می کنید ، از پاشش مستقیم مایع تمیز کننده به سمت محافظ های لاستیکی سیستم فرمان ، اجزای سیستم فرمان، اجزای سیستم انتقال قدرت ، تزئینات بیرونی خودرو ، رادیاتور و مجموعه موتور جدا خودداری نمائید.





# لیست نمایندگیهای شبکه خدمات پس از فروش شرکت سایپا ارائه دهنده خدمات به خودروهای تیانا و قشقایی

جهت اطلاع از آخرین لیست نمایندگی های مجاز شبکه خدمات پس از فروش شرکت سایپا یدک شامل لیست نمایندگان دارای مجوز ارائه خدمات به خودروی شما، لطفاً به بخش خدمات مشتریان فهرست نمایندگان شرکت در سایت شرکت سایپا یدک به آدرس ذیل مراجعه فرمایید:

[www.saipayadak.org](http://www.saipayadak.org)

ردیف	کد پانوی	استان	شهر	نام نمایندگی	آدرس	کد تلهفن شهر	تلهفن
۱	3318	اصفهان	اصفهان	شرکت کیان کار صفاهان	خیابان حکیم نظامی بین پل فلزی و چهارراه حکیم نظامی پلاک ۱۶۰	0311	6286000-6244364
۲	2274	آذربایجان شرقی	تبریز	محمد دسترنج آزادی	دروازه تهران-جنب بانک سپه استاد شهریار-کوی شهید محلاتی	0411	3324870-2- -2 3321141
۳	1137	تهران	تهران	ابراهیم فرهنگ نیا	خیابان منیریه نرسیده به چهارراه لشگر پلاک ۲۸۸-۲۹۰	021	55481005- 55382422-32
۴	3022	خراسان رضوی	مشهد	محمدرضا ورزنده کامه علیا	خ گاراژدارها-کوشش ۳۲-خ بزرگمهر	0511	3434111 3420347-
۵	5022	فارس	شیراز	حمیدرضا جامعی	بلوار سلمان فارسی-جنب شرکت بیمه ایران- پلاک ۱۱۶	0711	7322131-2
۶	3181	مازندران	چالوس	حسن خلیل خلیلی	انتهای کمربندی - جنب پاسارگاز سر خط هشت	0191	2250619-2252391
۷	-	تهران	تهران	تعمیرگاه مرکزی ۷	کیلومتر ۹ جاده مخصوص کرج - جنب شرکت پارس خودرو	021	44525526-30

ردیف	کد تابلو	استان	شهر	نام نمایندگی	آدرس	کد تلفن شهر	تلفن
۸	5018	فارس	شیراز	اکبر دل افکار	بلوار امیرکبیر- بالاتر از شرکت نفت	0711	8215473
۹	5023	فارس	شیراز	جعفر دل افکار	ابتدای بلوار امیرکبیر- جنب بیمه ایران	0711	8327284-8327296

## هشدارهای نیروی انتظامی

امروزه خودرو به عنوان یکی از ارکان حمل و نقل و نیز منبع امرار معاش تعداد زیادی از مردم نقش عمده ای را در زندگی فردی و اجتماعی افراد دارا می باشد.

از طرفی به دلیل قیمت نسبتاً بالا و نیز به عنوان وسیله ای برای انجام سایر جرائم مورد توجه سارقین و سایر تبهکاران قرار گرفته است . بطوریکه سرقت خودرو به یکی از جرائم عمده تبدیل شده است . جهت مقابله با این جرم و ارتقاء امنیت عمومی رده های تخصصی در پلیس آگاهی ایجاد گردیده و با برنامه ریزی و اقدامات مناسب توفیقات مهمی در این راستا حاصل شده است . بطوریکه در حد بالایی از خودروهای مسروقه کشف می گردد. لیکن از آنجا که پدیده های مجرمانه از جمله سرقت خودرو هنگامی می تواند به وقوع بپیوندد که فرصت ارتکاب جرم برای سارق مهیا گردد، از این رو علاج واقعه قبل از وقوع یعنی از بین بردن فرصت وقوع این جرم، بهترین و کم هزینه ترین گزینه (راه حل) خواهد بود. توصیه های پیشگیری از سرقت خودرو در سطح فردی برای رعایت رانندگان به شرح ذیل به اطلاع می رسد. امید است با رعایت موارد مذکور شاهد کاهش وقوع این جرم و افزایش امنیت عمومی باشیم .

### هشدارهای پلیسی جهت پیشگیری از سرقت خودرو

- از پارک کردن خودرو در اماکن فوق العاده کم تردد و فاقد دید و روشنائی کافی اجتناب ورزید.
- هنگام ترک خودرو از بسته بودن درب ها و بالا بودن شیشه ها اطمینان حاصل نمائید.
- حتی الامکان به ویژه در شبها از پارکینگ های خصوصی و عمومی استفاده کنید.
- توقف های طولانی مدت در معابر به مصلحت نیست لیکن در مواقع ناچاری حتماً از تجهیزات ایمنی تاخیری همچون قفل، زنجیر، دزدگیر، سوئیچ مخفی، قفل عصائی، قفل پدال و ... استفاده کنید.
- نکته : به خاطر داشته باشید هیچکدام از این وسایل جنبه تضمینی ندارد و صرفاً جنبه تاخیری دارند که ضریب ایمنی خودرو را افزایش می دهند.
- از پارک کردن خودرو در کوچه های پرت و دور افتاده خودداری نمائید (توقف در محل های روشن توصیه می شود).
- در هنگام توقف کوتاه مدت و لحظه ای (مانند هنگام خرید روزنامه) ، از رها کردن خودرو با درهای باز و سوئیچ روشن جداً خودداری کنید.
- به هنگام سوخت گیری در پمپ بنزین، خودرو را خاموش کرده و سوئیچ را بردارید.
- به خاطر داشته باشید هر لحظه غفلت صاحب خودرو یک فرصت برای مجرمین و سارقین محسوب می شود از اینرو توصیه می شود در هر شرایط هوشیاری خود را حفظ کنید و به ویژه در صحنه های ساختگی تصادف برای سرقت غافل نشوید.
- هنگام توقف در پارکینگ های عمومی فاقد نگهبان، همچون پارکینگ های مترو حتماً از تجهیزات ایمنی استفاده کنید.
- برای مقابله با تعقیب کنندگان احتمالی بلافاصله محل پارک خودرو را ترک نکنید. بهتر است لحظاتی تامل نموده و در اطراف خودرو حضور داشته باشید.

- در توقفگاههای طولانی مدت (مانند رفتن به اماکن تفریحی، فروشگاههای زنجیره ای و مطب پزشکان) هر از چند گاهی به خودرو خود سرکشی نمایید.
- هنگام رفتن به مراکز درمانی، بیمارستان ها، داروخانه ها و یا انتقال مصدومین به درمانگاه ها از قفل بودن درب ها و بکارگیری تجهیزات لازم اطمینان حاصل کنید و در صورت امکان فردی را جهت مراقبت در محل بگمارید.
- هنگام رفتن به میهمانی و امثال آن به نقاط ناآشنا با هوشیاری بیشتری عمل نموده و موارد حفاظتی را بیش از پیش رعایت کنید.
- از پارک کردن خودرو در سطوح شیب دار خودداری کنید زیرا امکان حرکت دادن خودرو بدون نیاز به استارت زدن و روشن کردن آن تا مسافتی نسبتاً طولانی برای سارقین فراهم میشود.
- در ایام تعطیلات، چنانچه خودرو خود را در معابر عمومی پارک نمودید حتماً در ساعات اولیه به آن سر بزنید (استراحت نباید مانع از سرکشی شود).
- در روزهای تعطیل، سارقین خودرو در خیابانها و کوچه های منتهی به کوهستان کمین می کنند، لذا ضروری است هنگام عزیمت به کوه، خودرو را به یک پارکینگ معتبر بسپارید.
- ساعات اوج گرما در تابستان (بین ساعت ۱۲ تا ۱۵) و ساعات ۴ تا ۵ صبح در فصل زمستان اوج فعالیت سارقین خودرو است. لذا مراقبت بیشتری از خودرو در این ساعت توصیه میشود.
- در اسفند ماه و روزهای پایانی سال مراقبت از خودرو را چندین برابر ایام دیگر نمایید.
- سعی کنید نشانه خاصی که فقط خودتان از آن با خبر باشید در خودرو تعبیه نمایید.
- در هنگام بارندگیهای شدید و یا بارش برف بیش از حد معمول از خودروهای خود بیشتر سرکشی کنید.
- در صورت اقدام به فروش خودرو از طریق انتشار آگهی در جراید، چنانچه خریدار جهت تست، رانندگی خودرو را به عهده دارد سعی کنید زمانی از خودرو پیاده شوید که خودرو خاموش شده و خریدار (راننده) از آن پیاده شده و سوئیچ را به شما مسترد نماید. در ضمن از قرار دادن اسناد مالکیت در داخل داشبورد هنگام تست خودرو (توسط خریدار) خودداری و بهتر است فردی از بستگان و دوستان نیز شما را همراهی نمایند.
- در هنگام خریداری خودرو حتماً کلیه سوئیچ ها را تحویل گرفته و چنانچه خودرو مجهز به سیستم ضد سرقت است از روشن شدن خودرو توسط کلیه سوئیچ ها مطمئن شوید.
- به خاطر داشته باشید هر لحظه غفلت صاحب خودرو یک فرصت برای مجرمین و سارقین محسوب می شود از اینرو توصیه می شود در هر شرایط هوشیاری خود را حفظ کنید و به ویژه در صحنه های ساختگی تصادف برای سرقت مورد غافل نشوید.
- به منظور جلوگیری از سرقتهای به زور و اخاذی از سوار نمودن اشخاص ناآشنا و افراد مشکوک به ویژه در حومه شهر جداً خودداری نمایید.
- به هنگام نقص فنی و انجام تعمیر، به تعمیرگاه های مورد اطمینان مراجعه نموده و همچنین از سپردن کلید به افراد غیر مطمئن پرهیز نمایید.
- کلیه شهروندان گرامی به ویژه صاحبان خودرو های گران قیمت و همچنین اشخاصی که خودرو را به صورت لیزینگ و با اخذ وام خریداری میکنند خودرو را در قبال سرقت بیمه نمایند تا در صورت سرقت، با دریافت بخش عمده ای از خسارت از شرکتهای بیمه با مشکلات روحی و مالی شدید

مواجه نشوند.

- به هنگام ایجاد نقص فنی در معابر، مواظب باشید فردی که تظاهر به کمک دارد از غفلت شما سوء استفاده ننموده و خودرو را به سرقت نبرد.
- از گذاشتن اشیاء گران قیمت، اسناد و مدارک به ویژه اسناد و مدارک خودرو در داخل آن خودداری کنید و صرفاً در مواقع لزوم آنرا حمل و پس از رفع نیاز به محل مطمئن بازگردانید.
- به هنگام مسافرت در بین راه از استراحت در داخل خودرو در جاهای خلوت و تاریک خودداری نموده و سعی نمائید در کنار مراکز انتظامی و محل های عمومی پر تردد استراحت کنید.
- چنانچه افراد غریبه را سوار نموده اید از خوردن و آشامیدن ( نظیرغذا، آب و نوشابه) حتی بصورت پلمپ و در بسته تعارف شده از سوی افراد فوق پرهیز نمایید زیرا احتمال دارد شما را مسموم و خودروتان را بربایند.
- چنانچه قصد فروش خودرو را دارید و فروشنده چک تضمینی و یا مسافرتی ارائه می نماید قبل از بررسی اصالت چک از تحویل دادن خودرو به خریدار خودداری نمائید.
- اگر قصد خریداری خودروی دست دوم را دارید ابتدا هویت اصلی فروشنده و مالکیت براساس مطابقت مشخصات خودرو با اسناد را احراز نموده و سپس اقدام به خرید نمایید. در صورت امکان خودرو را از مراکز همگانی معاملات خودرو و با مشورت کارشناس بررسی اصالت آن مراکز، خریداری نمائید.
- چنانچه جهت فروش خودرو در روزنامه ها آگهی چاپ نمودید و خریداران به آدرس شما مراجعه و عنوان کردند خودرو آنها نزد شما بماند تا خودرو فروشی شما را امتحان کنند به هیچ وجه قبول نکنید چه بسا که خودروی ارائه شده آنها مسروقه باشد.
- چنانچه در جاده یا سطح شهر مخصوصاً بزرگراه ها افرادی با خودرو و لباس شخصی شما را متوقف و عنوان نمودند که خودرو شما مسروقه است یا تخلفی مرتکب شده اید به هیچ وجه تسلیم نشوید مگر آنکه از مامور بودن آنها اطمینان حاصل کنید.
- چنانچه افرادی ملبس به لباس نیروی انتظامی خودروی شما را به هر دلیل متوقف و آن را به پارکینگ منتقل نمودند دقت کنید قبض صادره توسط مسئول پارکینگ باید دارای مهر توقیفی باشد.
- چنانچه خودرو شما مورد دستبرد واقع و سارق یا سارقین با شما تماس گرفته و تقاضای قرار ملاقات یا اخذ وجه نمودند از اقدام خودسرانه پرهیز نموده و سریعاً مراتب را به پلیس آگاهی اطلاع دهید.